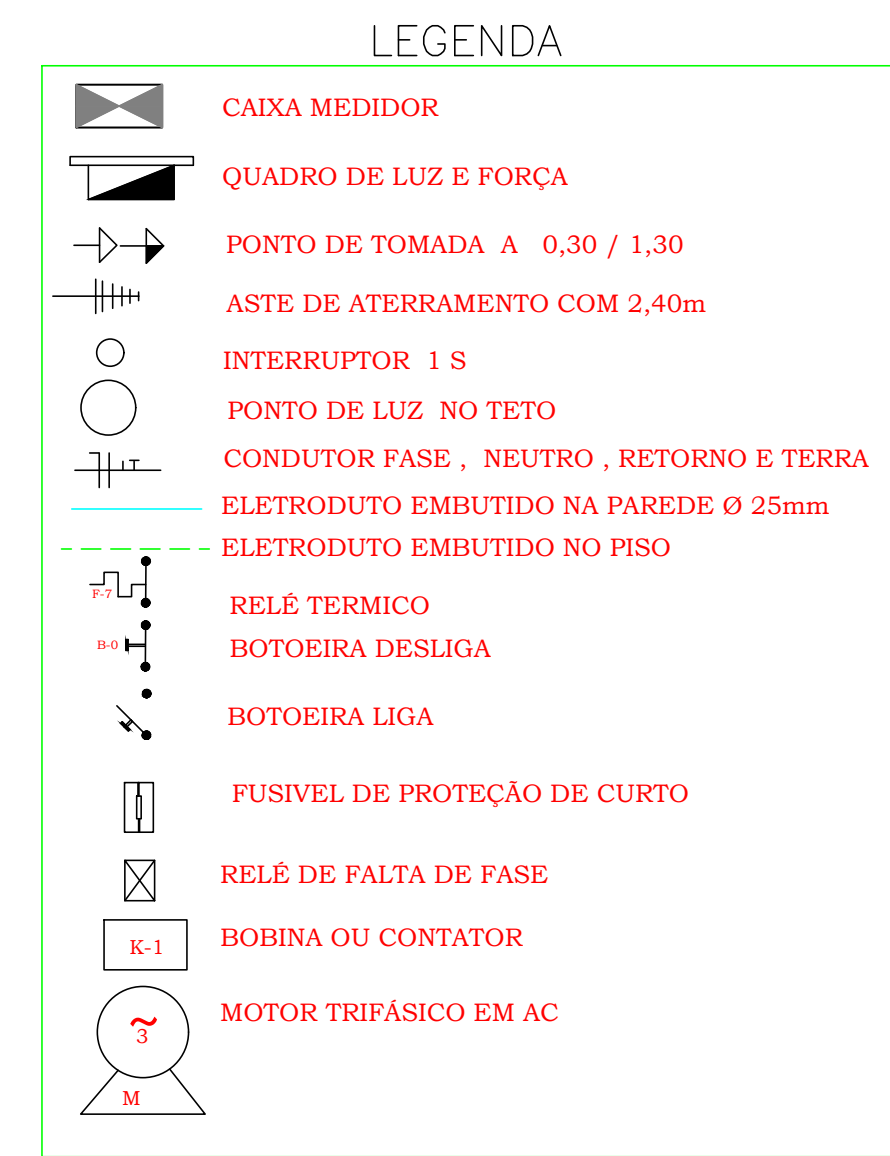
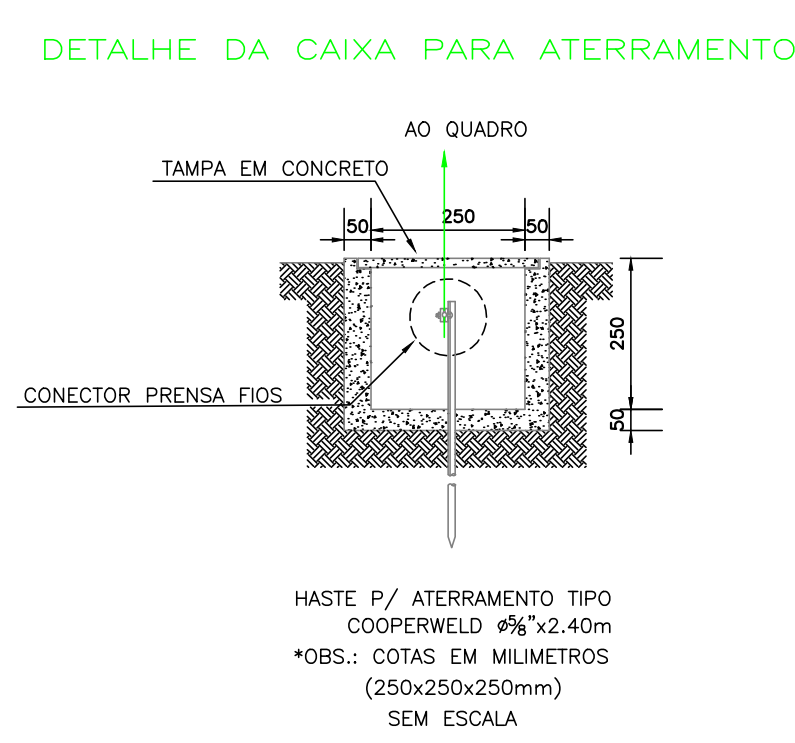
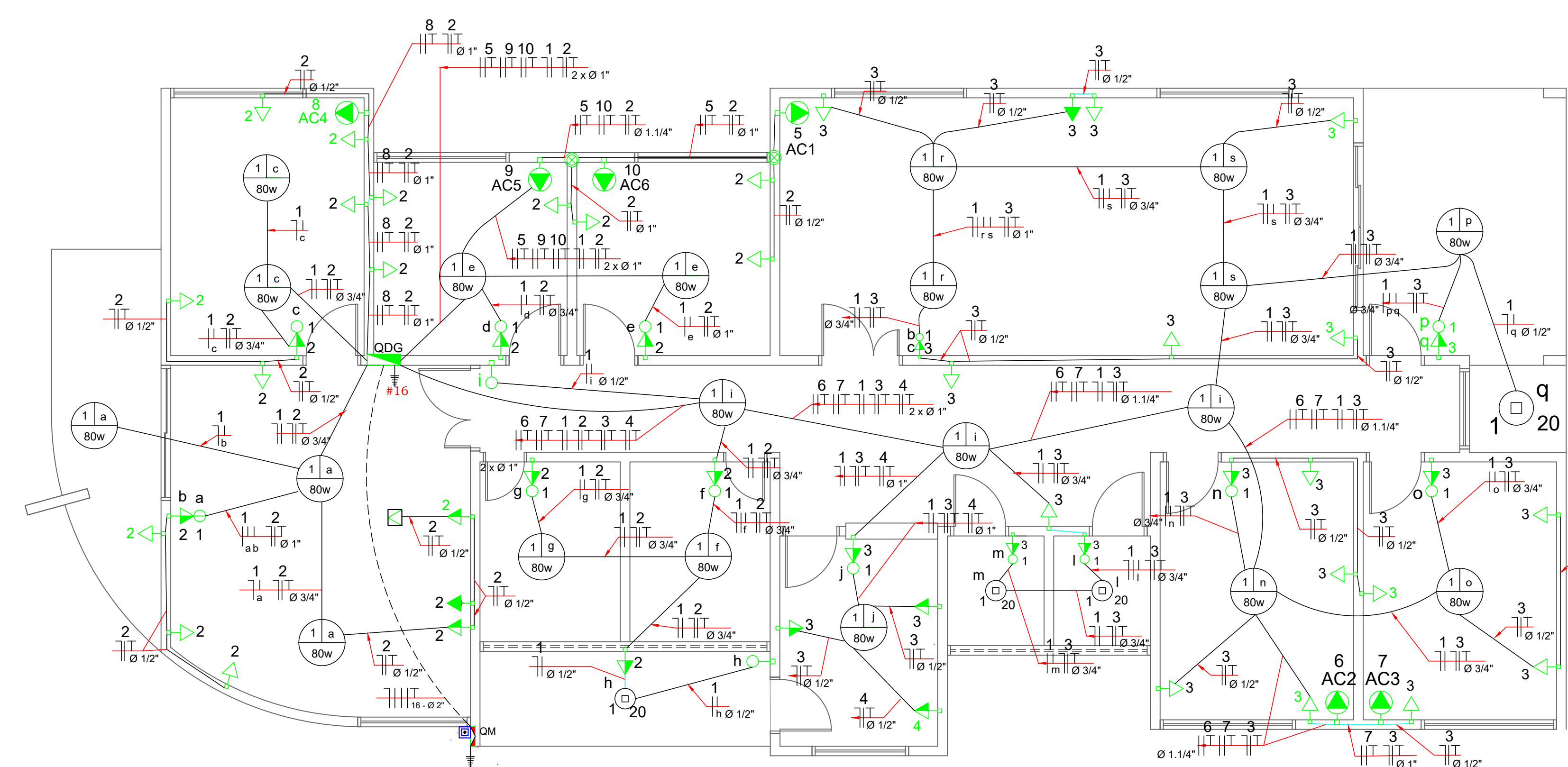
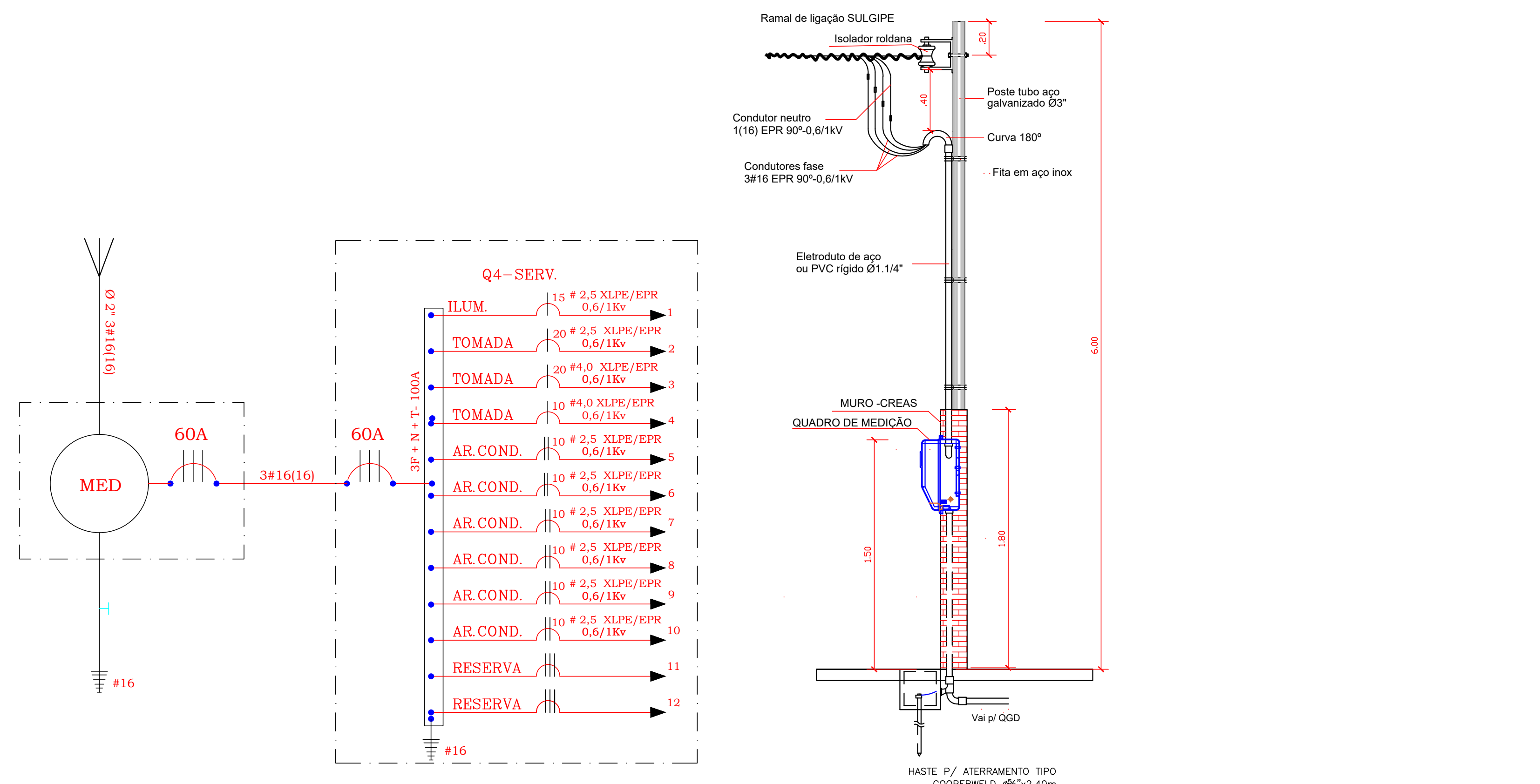


QUADRO DE CARGA																														
QUADRO	LUMINAÇÃO (W)										TOMADAS (W)		AR	POT	CORR.	TENSÃO	DISJUNTOR	FASES												
	CIRCUITOS	20	30	40	100	300	600	1000	4400	5500	10.000	25000	1050	1400	2200	10.600	(WATTS)	(A)	(V)	(P)	R	S	T							
ILUM. SALÃO	1			42												1.680	15	127	1x15				X							
TOMADA	2				24											2.400	20	127	1x20		X									
TOMADA	3					25										2.500	20	127	1x20			X								
TOMADA	4				10											1.000	10	127	1x10				X							
AR- COND.	5												1			2.200	10	220	2x10	X	X									
AR- COND.	6												1			2.200	10	220	2x10	X	X									
AR- COND.	7												1			2.200	10	220	2x10	X	X									
AR- COND.	8												1			2.200	10	220	2x10	X	X									
AR- COND.	9												1			2.200	10	220	2x10	X	X									
AR- COND.	10												1			2.200	10	220	2x10	X	X									
RESERVA	11																													
RESERVA	12																													
QGF				42	59																									
DEMANDA PREVISTA 18,56KW																														



### NOTAS

- 1- A UNIDADE NÃO FARA USO DE GRUPO GERADOR;
- 2- DEMANDA CONFORME TABELA 6 NTD-01 SULGIPE;
- 3- PADRÃO DE ENTRADA CONFORME TABELA 1 DA NTD -01 SULGIPE;



CIRCUITO	TIPO	CONDUTOR DE COBRE
C-01	ILUMINAÇÃO	# 1,5(1,5)
C-02 a C-04	TOMADA	# 2,5(2,5)T 2,5
C-05 a C-10	AR- CONDICIONADO	# 2 x 2,5 T 2,5

**PREFEITURA DE ARAUÁ**  
 Prefeitura Municipal de Arauá - SE  
 Praça Getúlio Vargas, 63, Centro, Arauá  
 CNPJ: 13.095.260/0001-30  
 www.araua.se.gov.br | engenharia@araua.se.gov.br

## CONSTRUÇÃO DO CENTRO DE REFERÊNCIA ESPECIALIZADO DE ASSISTÊNCIA SOCIAL - CREAS

PROPRIETÁRIO: PREFEITURA MUNICIPAL DE ARAUÁ - SE  
 ENDEREÇO: RUA CORONEL JOÃO TRINDADE, S/N, CENTRO  
 MUNICÍPIO - UF: ARAUÁ - SE

PREFEITO: JOSÉ RANULFO DOS SANTOS  
 AUTOR DO PROJETO:  
 RESP. TÉCNICO:

APROVAÇÕES	CREA
	RA

## PROJETO DE ENGENHARIA

COORDENAÇÃO Setor de Engenharia da Secretaria Municipal de Obras de Arauá	<b>PROJETO ELETRICO PLANTA BAIXA</b>	FASE DO EMPREENDIMENTO <input checked="" type="checkbox"/> PLANEJAMENTO <input type="checkbox"/> IMPLANTAÇÃO <input type="checkbox"/> OPERAÇÃO
FORMATO <b>A1</b>	ESCALA 1-50 DATA EMISSÃO FEV / 2020	REVISÃO R-00 R-00 R-00
OBSERVAÇÕES: PROJETO PARA CONSTRUÇÃO DO CREAS. OBJETO DO CONTRATO DE REPASSE Nº 01060761-26 ENTRE A PREFEITURA DE ARAUÁ E O MINISTÉRIO DE DESENVOLVIMENTO SOCIAL.		PRANCHA <b>01/02</b>