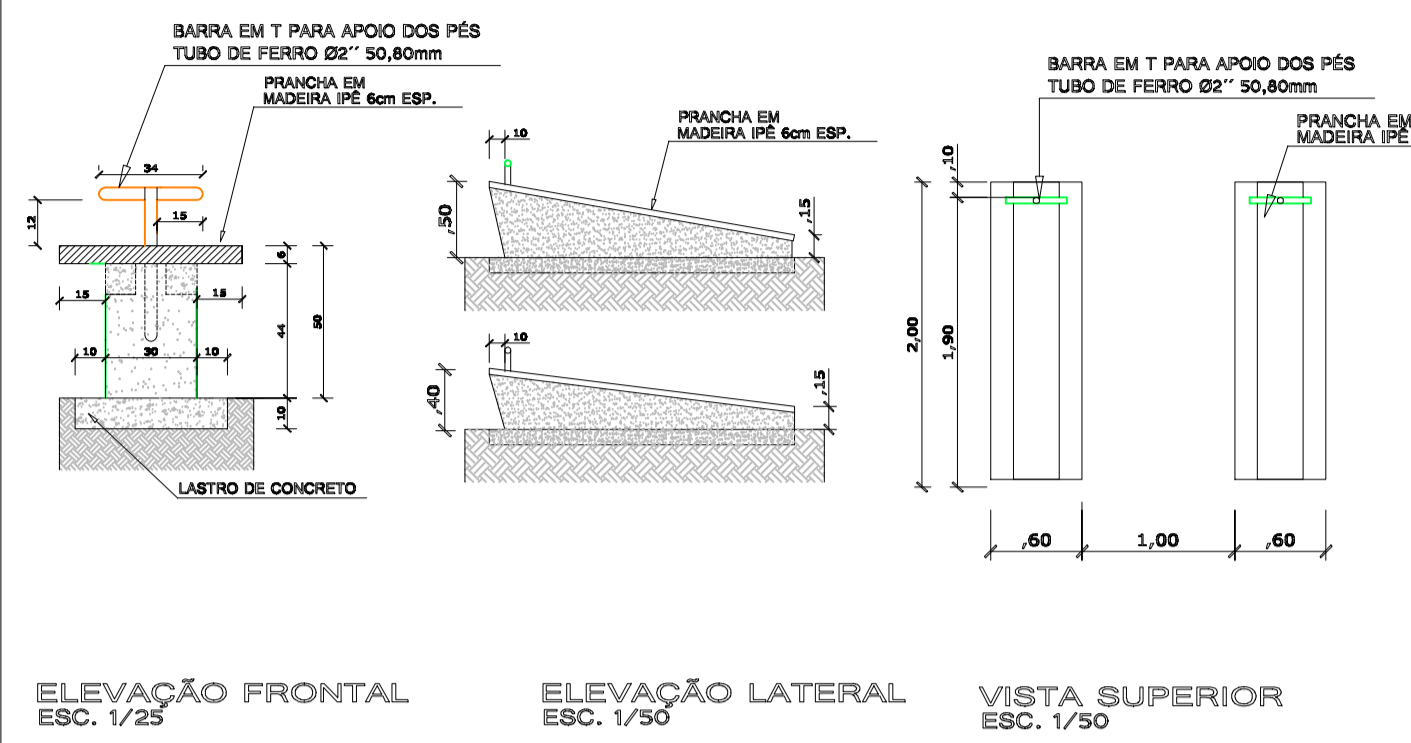
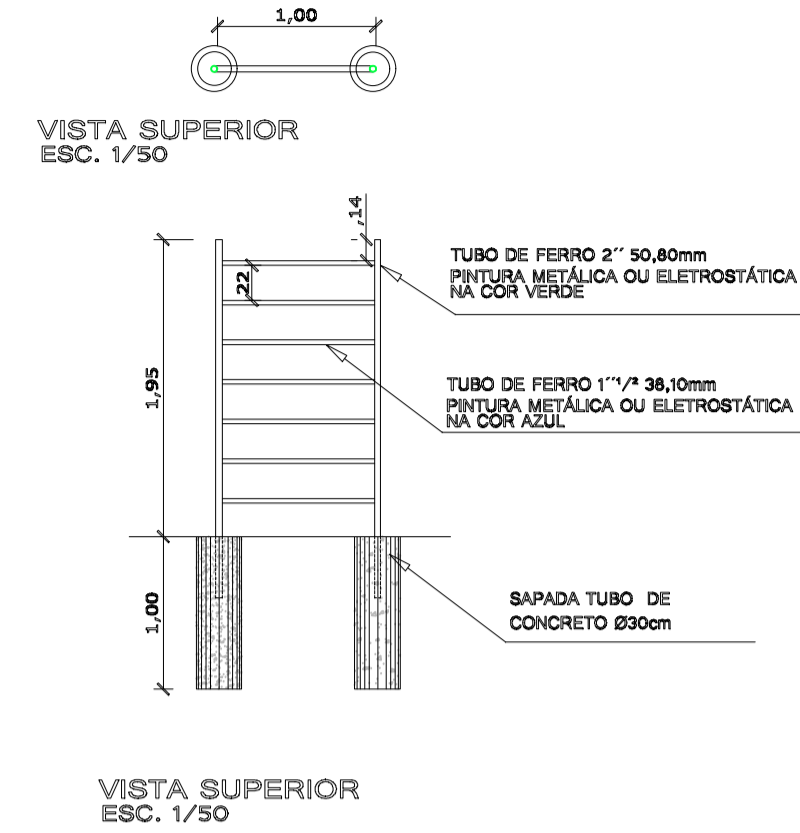


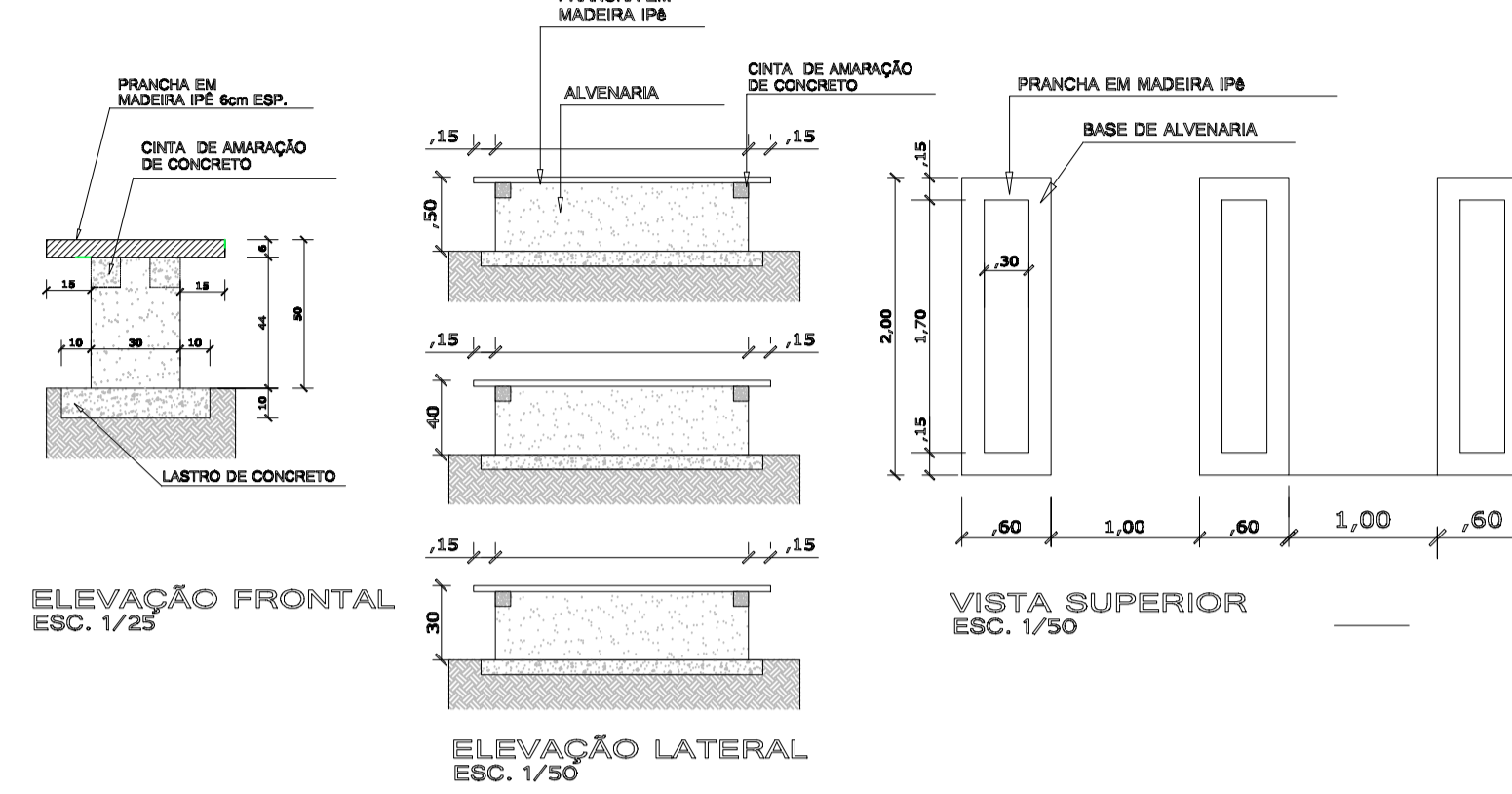
4 - PRANCHAS PARA EXERCÍCIOS ABDOMINAIS



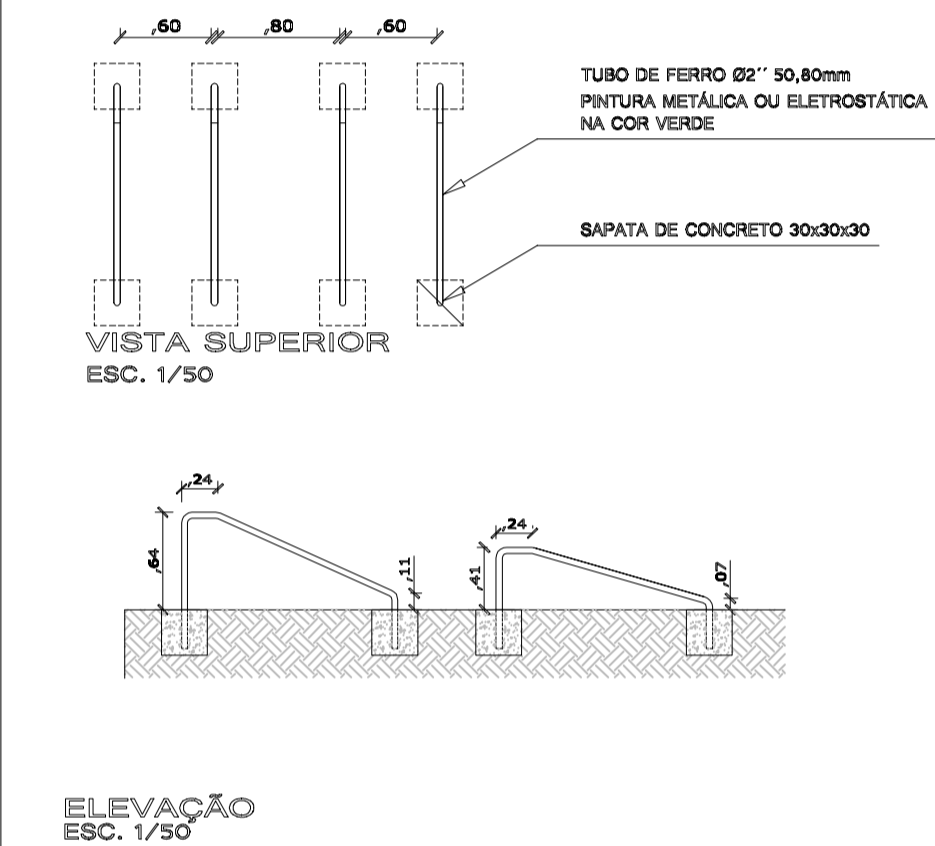
2 - ESPALDAR PARA MODALIDADE SIMPLES



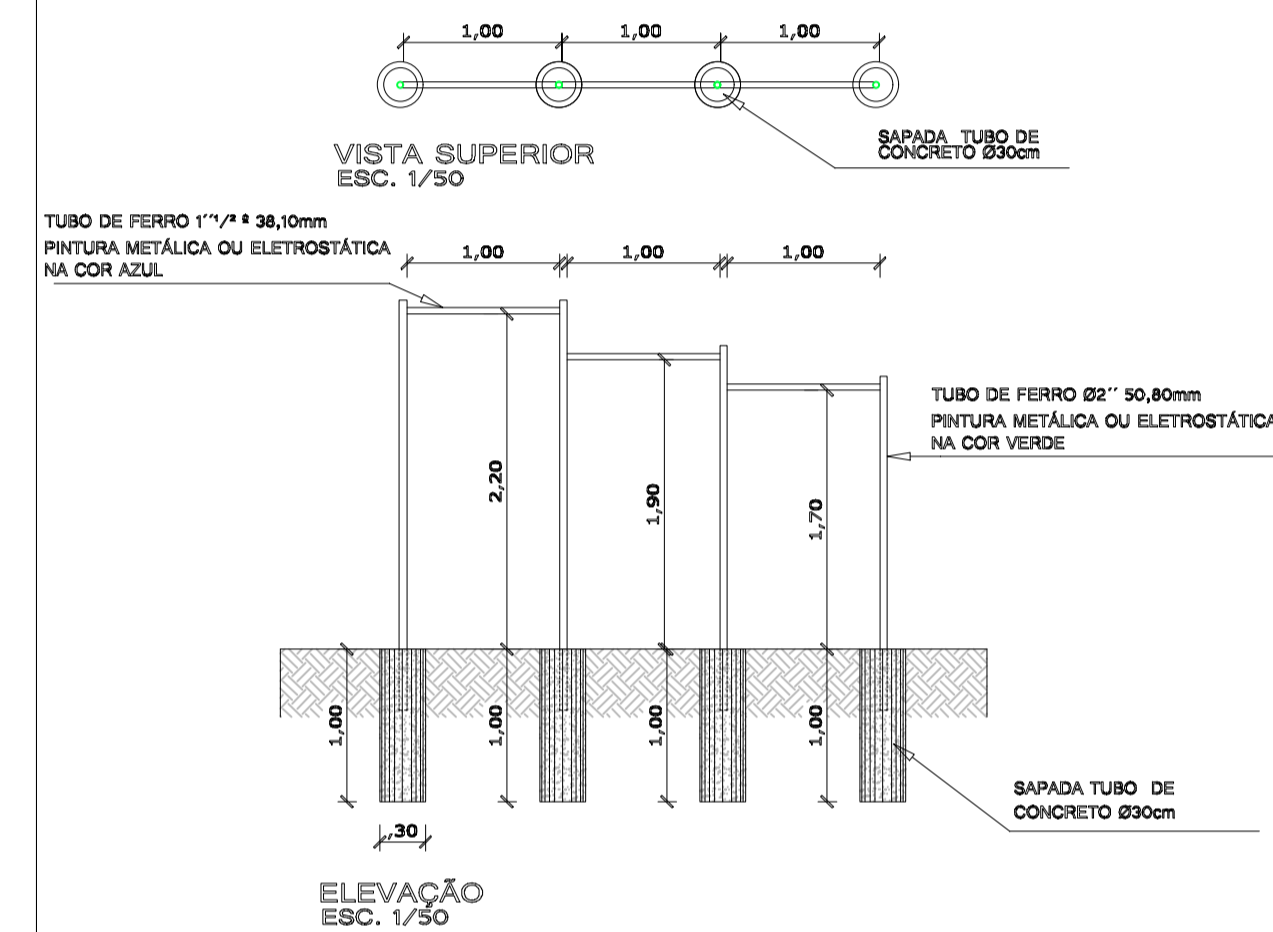
3 - PRANCHA BANCOS



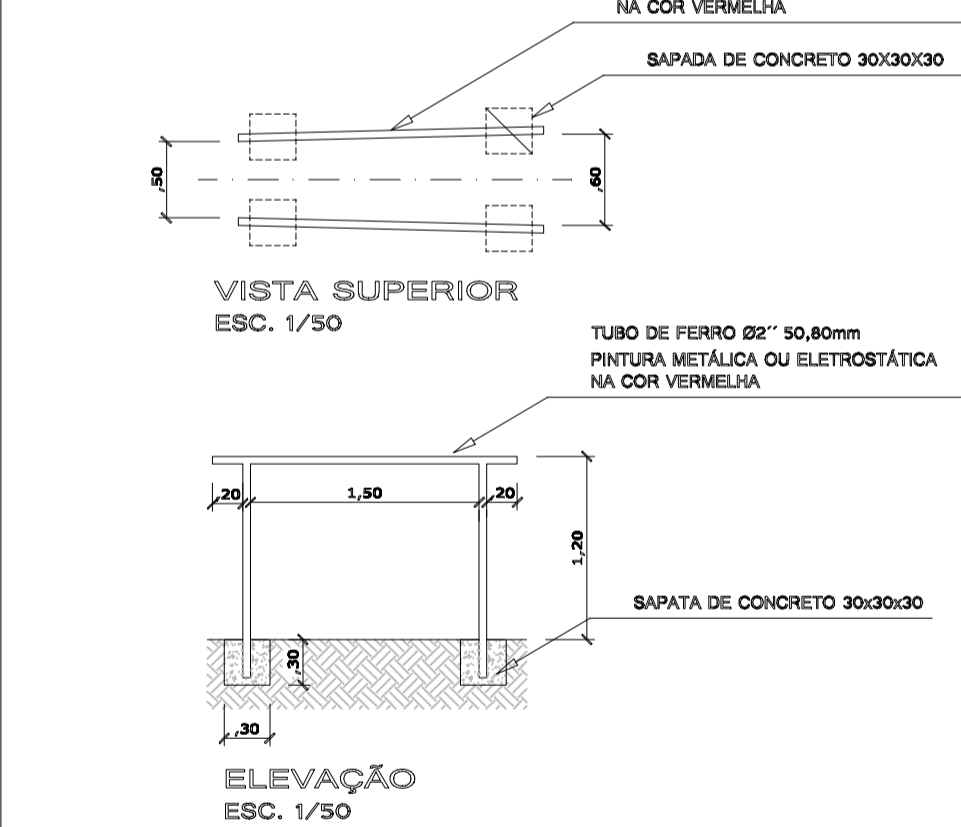
6 - BARRAS MARINHEIRO



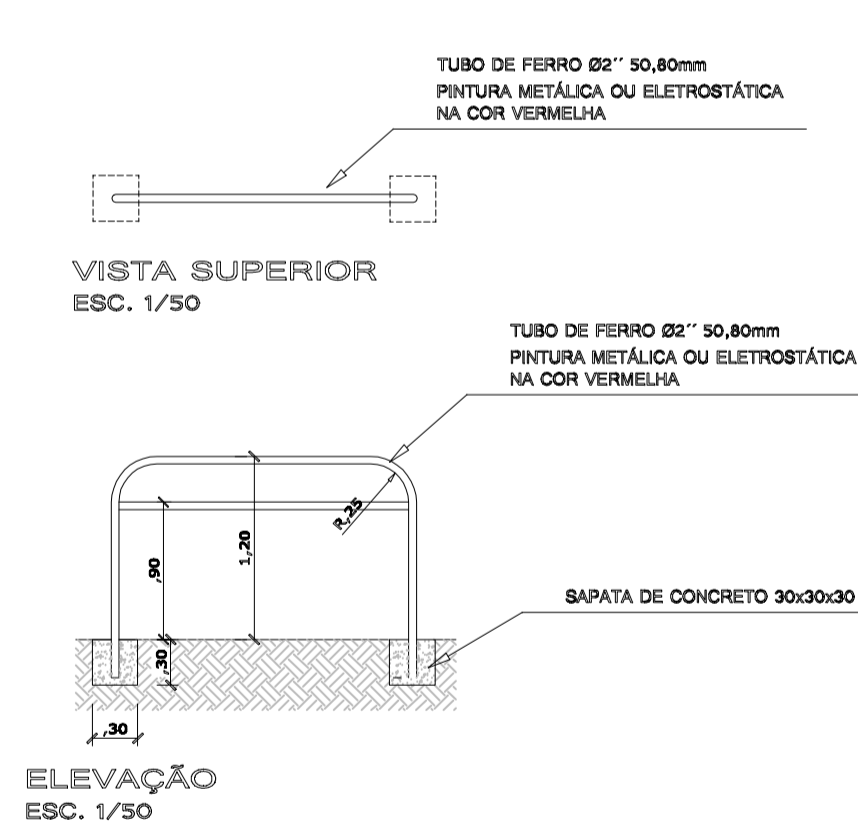
5 - BARRAS ASSIMÉTRICAS HORIZONTAIS



1 - BARRAS PARALELAS



7 - BARRAS HORIZONTAL DE APOIO



**PREFEITURA DE ARAUÁ**  
PREFEITURA MUNICIPAL DE ARAUÁ - SE  
Praça Getúlio Vargas, 63, Centro, Arauá  
CNPJ: 13.095.260/0001-30  
www.araua.se.gov.br

ACADEMIA DA SAÚDE LUZIA MARIA DE JESUS - PORTE INTERMEDIÁRIO - POVOADO POÇOS

PROPRIETÁRIO: PREFEITURA MUNICIPAL DE ARAUÁ - SE  
ENDEREÇO: POVOADO POÇOS  
MUNICÍPIO - UF: ARAUÁ - SE

PREFEITO: JOSÉ RANULFO DOS SANTOS

AUTOR DO PROJETO:

RESP. TÉCNICO:

APROVAÇÕES	CREA
	RA

PROJETO DE ENGENHARIA

COORDENAÇÃO Setor de Engenharia da Secretaria Municipal de Obras de Arauá	EQUIPAMENTOS DE EXERCÍCIOS	FASE DO EMPREENDIMENTO <input checked="" type="checkbox"/> PLANEJAMENTO <input type="checkbox"/> IMPLANTAÇÃO <input type="checkbox"/> OPERAÇÃO
--	----------------------------	---

FORMATO <b>A1</b>	ESCALA 1 : 50	REVISÃO R-00
OBSERVAÇÕES:	DATA EMISSÃO DEZEMBRO / 2018	R-00

PROJETO PARA CONSTRUÇÃO DA ACADEMIA DA SAÚDE, LOCALIZADA NO POVOADO POÇOS OBJETO DA PROPOSTA Nº 11447.8260001/18-003 ENTRE A PREFEITURA DE ARAUÁ E O MINISTÉRIO DA SAÚDE.