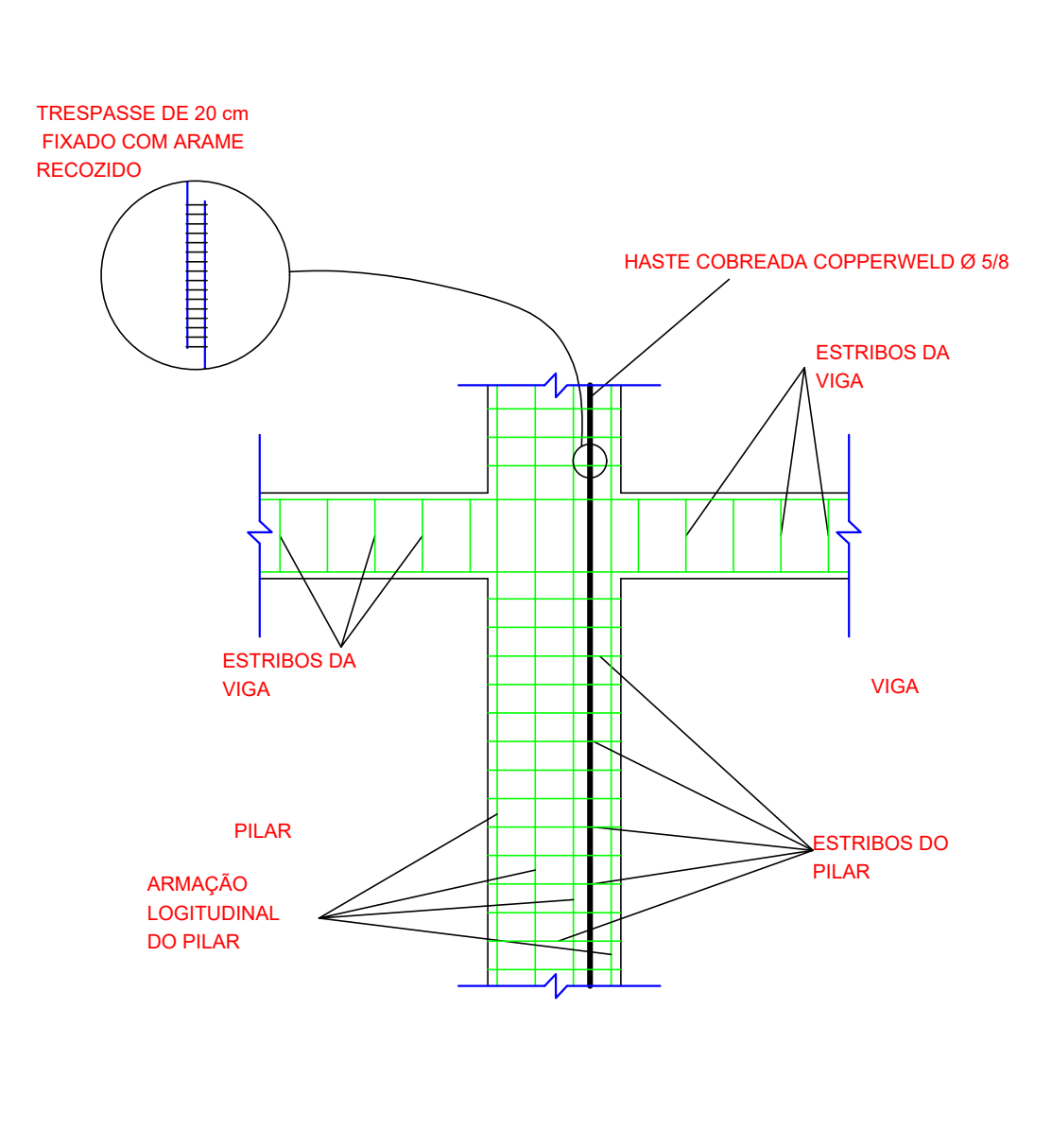
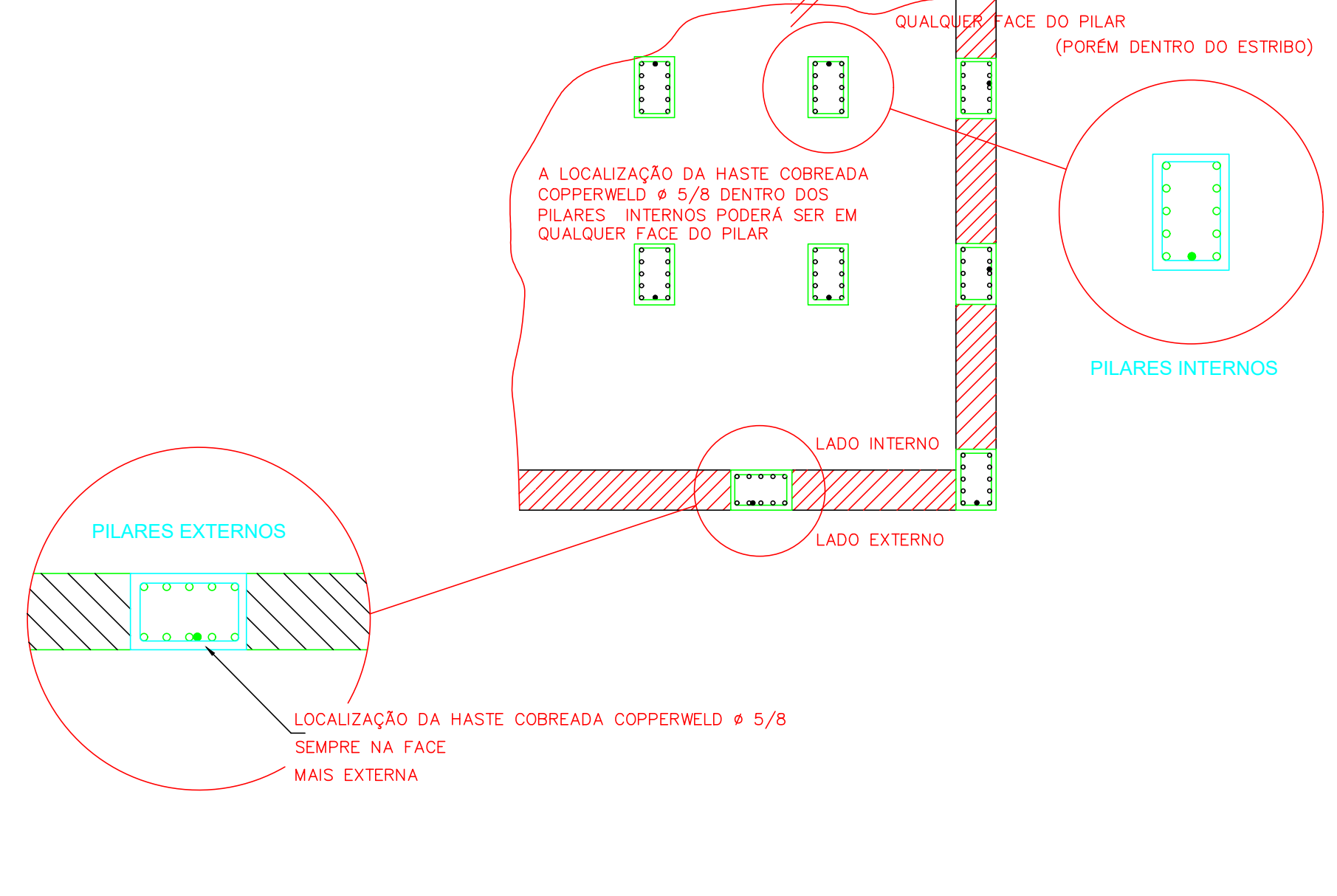


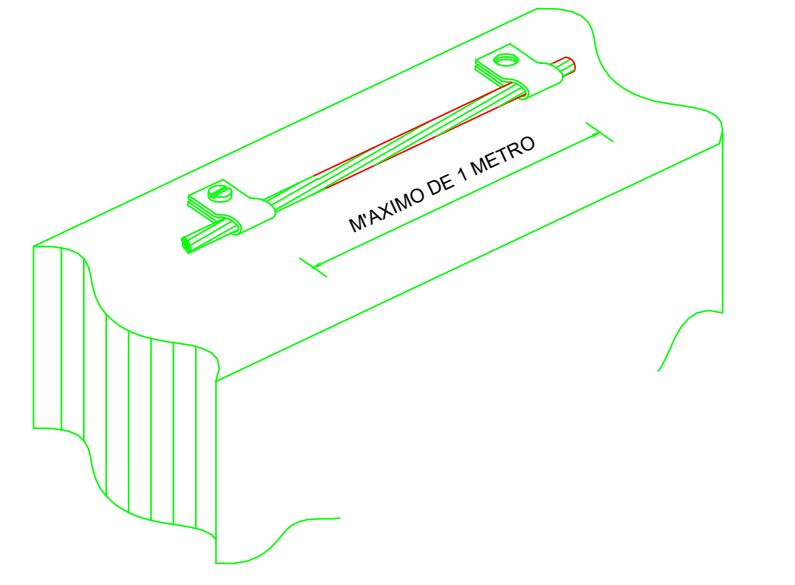
1 DET. ATERRAMENTO NAS FUNDAÇÕES
SEM ESCALA



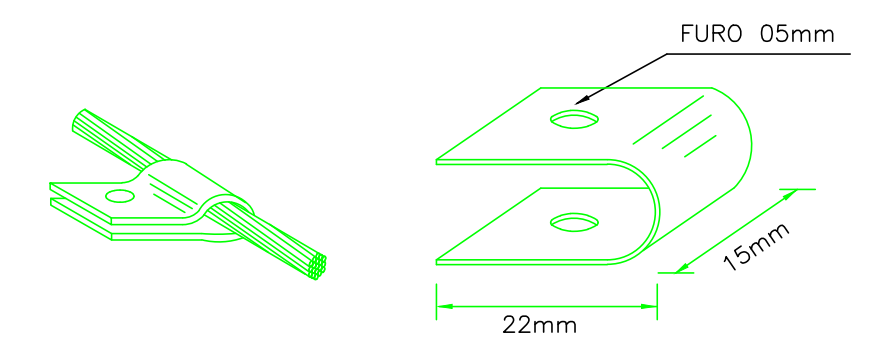
2 DET. DAS DESCIDAS (SPDA)
SEM ESCALA



3 LOCALIZAÇÃO DAS HASTE COBREADA COPPERWELD 5/8 NOS PILARES INTERNOS E EXTERNOS
SEM ESCALA

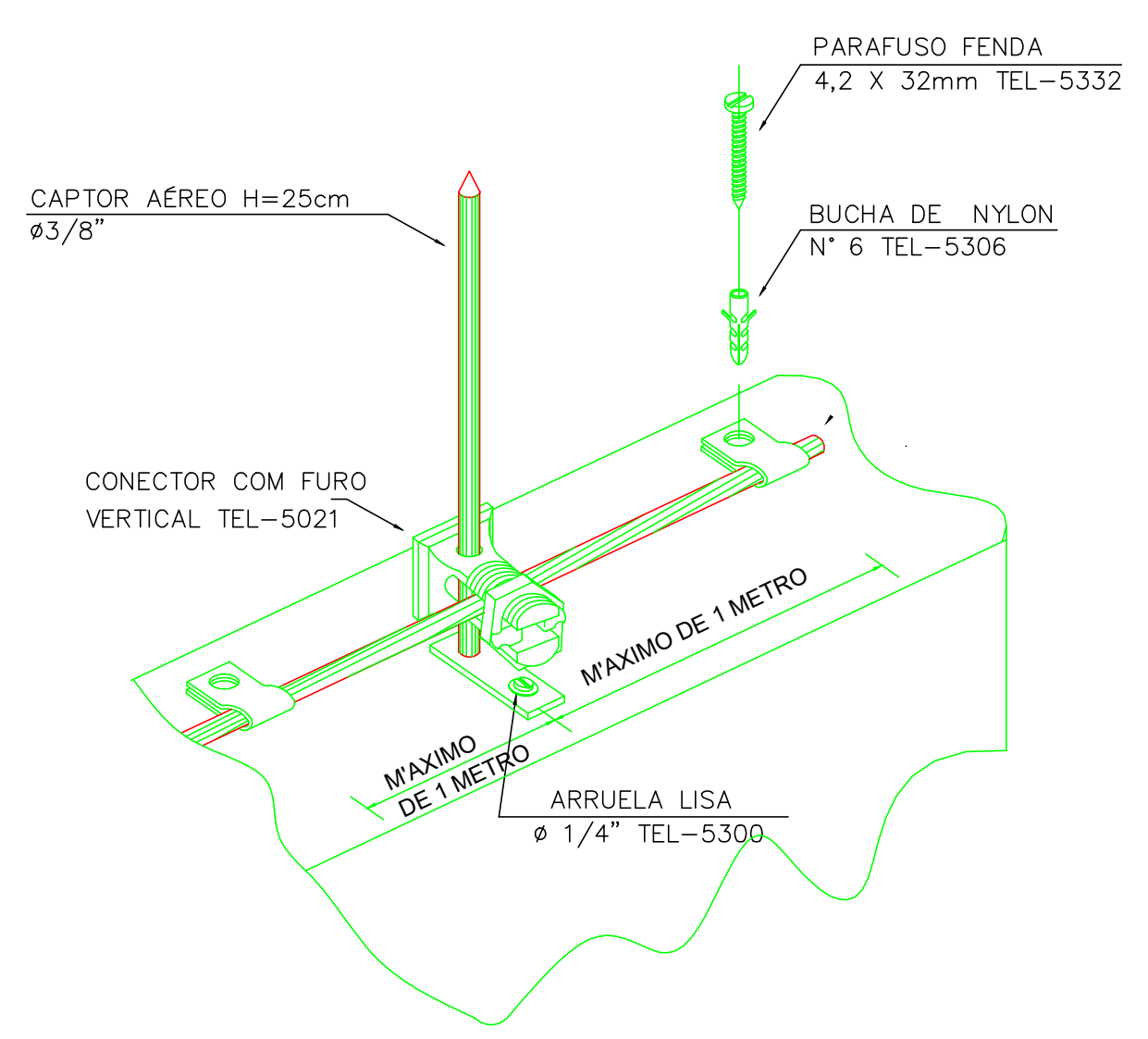


11 DETALHE DE FIXAÇÃO DO CABO NO RUFO DE CONCRETO
SEM ESCALA

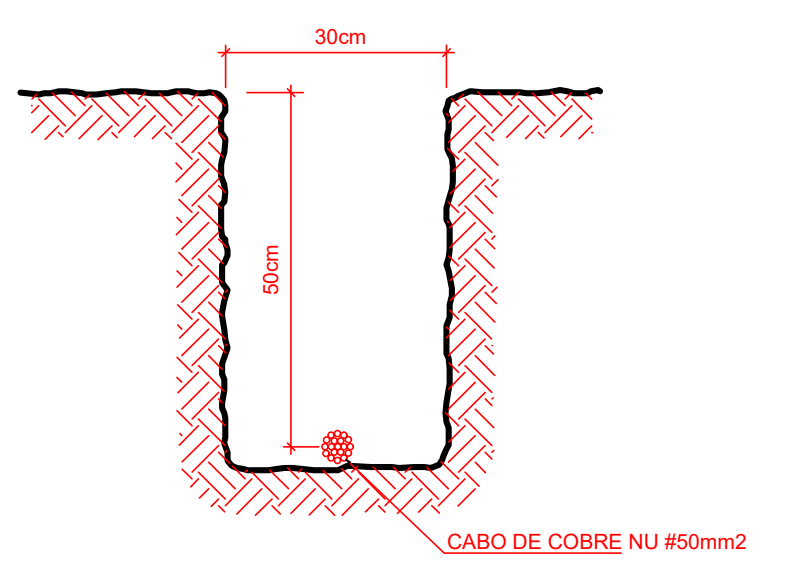


12 DETALHE PRESILHA DE LATÃO COM FURO 5mm
SEM ESCALA

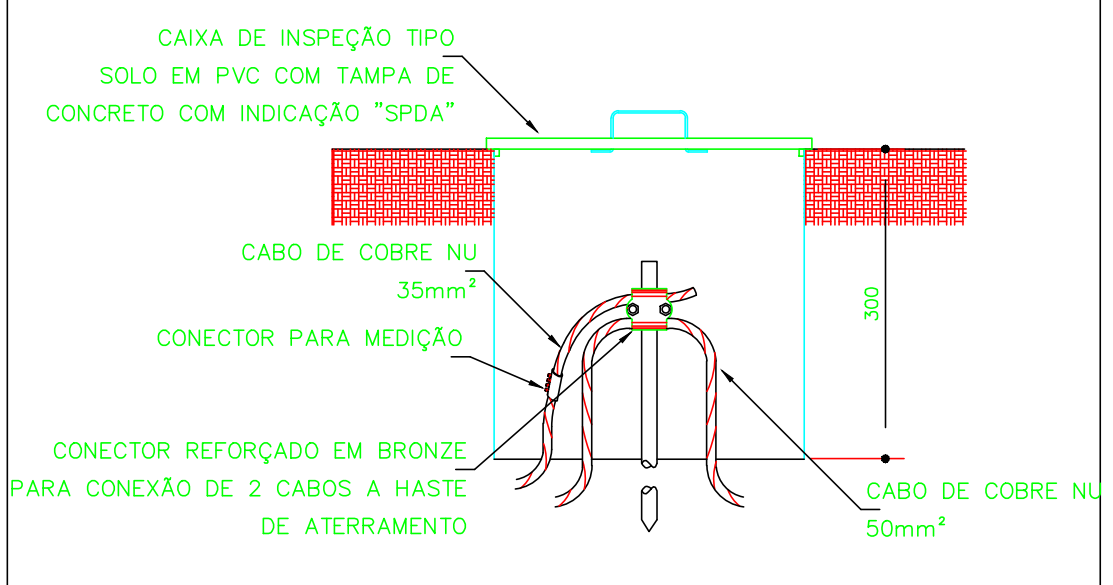
OBS: PODE SER USADA SOBRE ALVENARIA COM O PARAFUSO E BUCHA



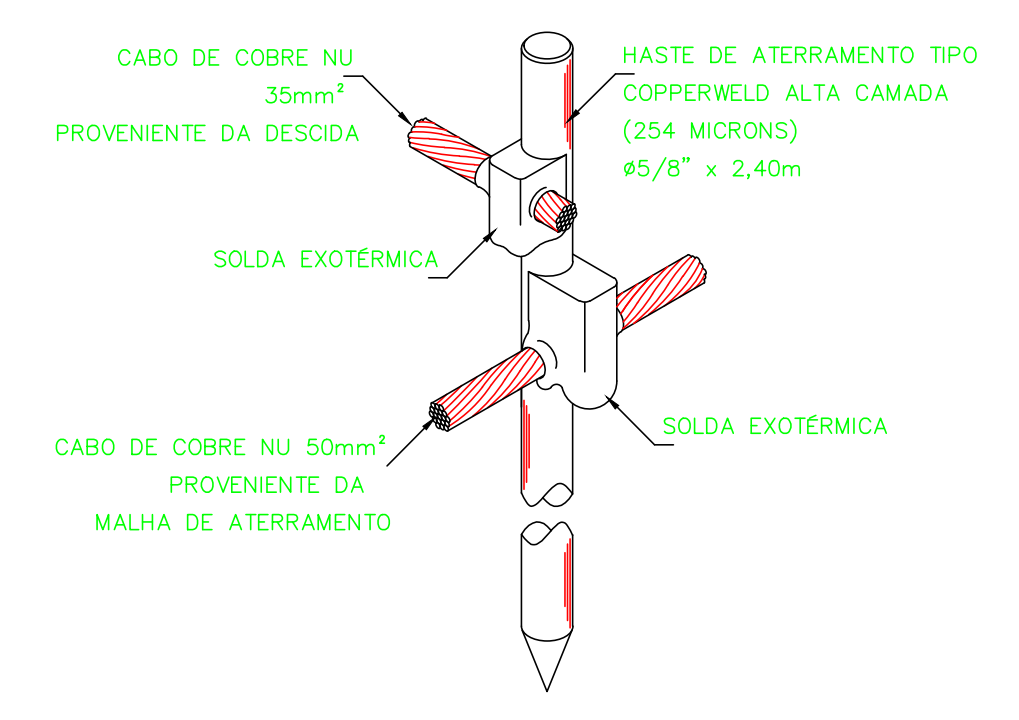
4 DET. FIXAÇÃO DO CABO NO RUFO DE CONCRETO
SEM ESCALA



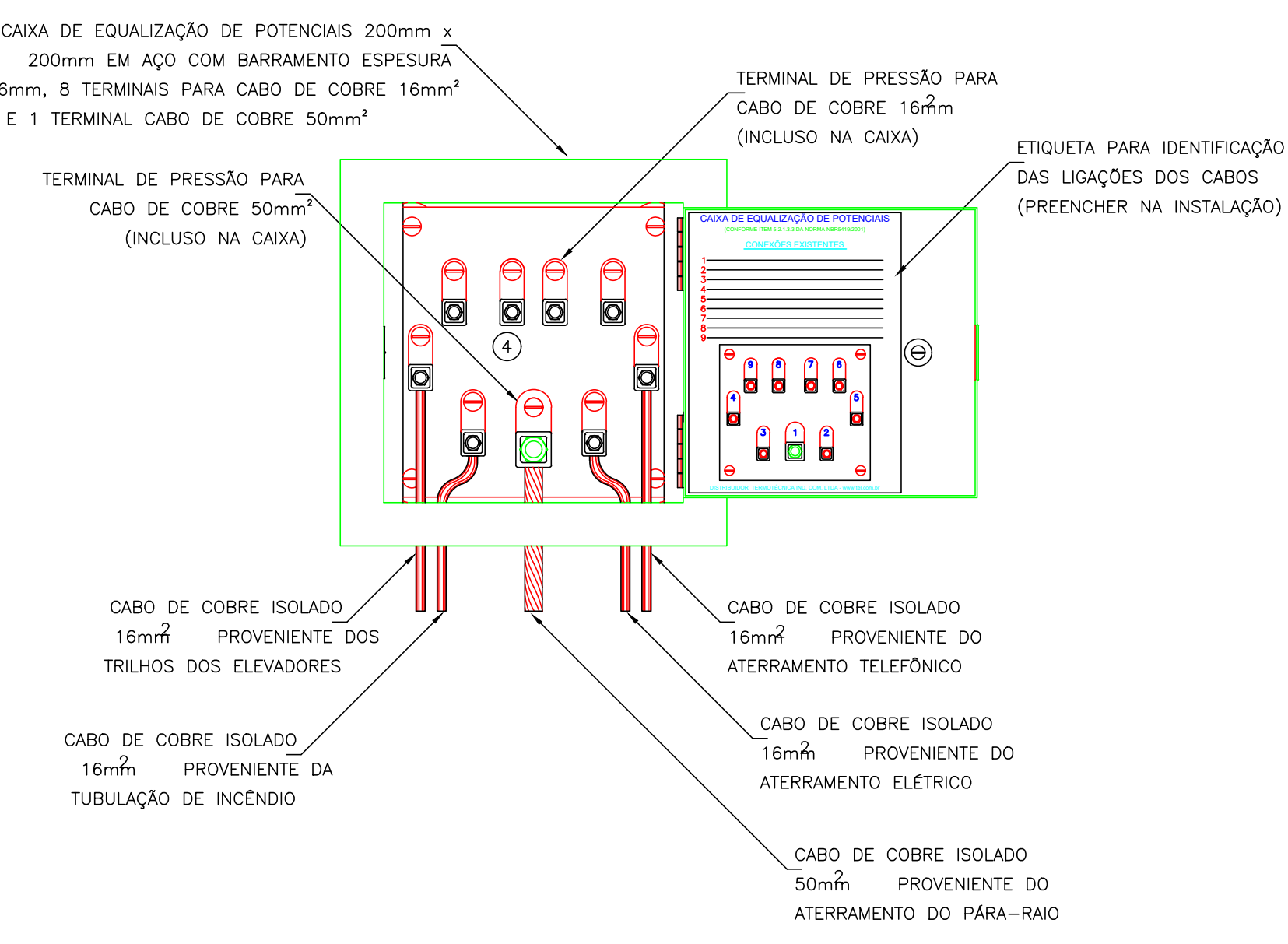
5 VALA CABOS DA MALHA DE ATERRAM.
SEM ESCALA



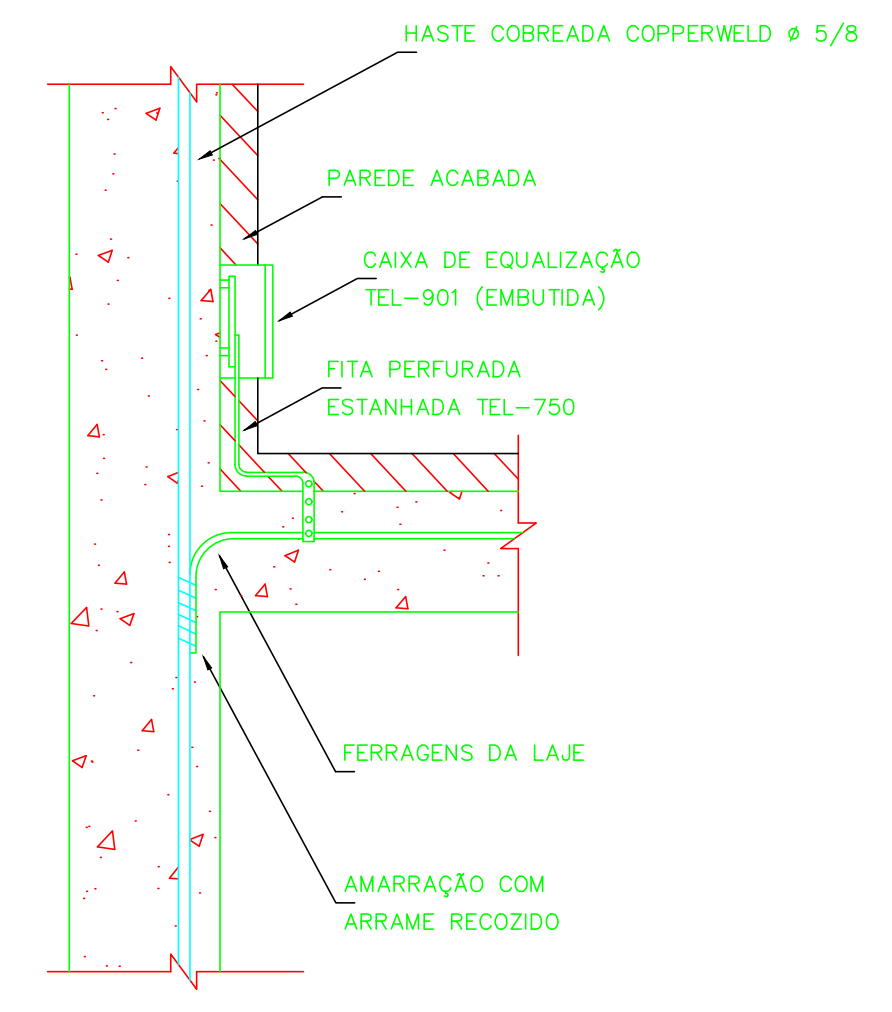
6 DET. - CAIXA DE INSPEÇÃO
SEM ESCALA



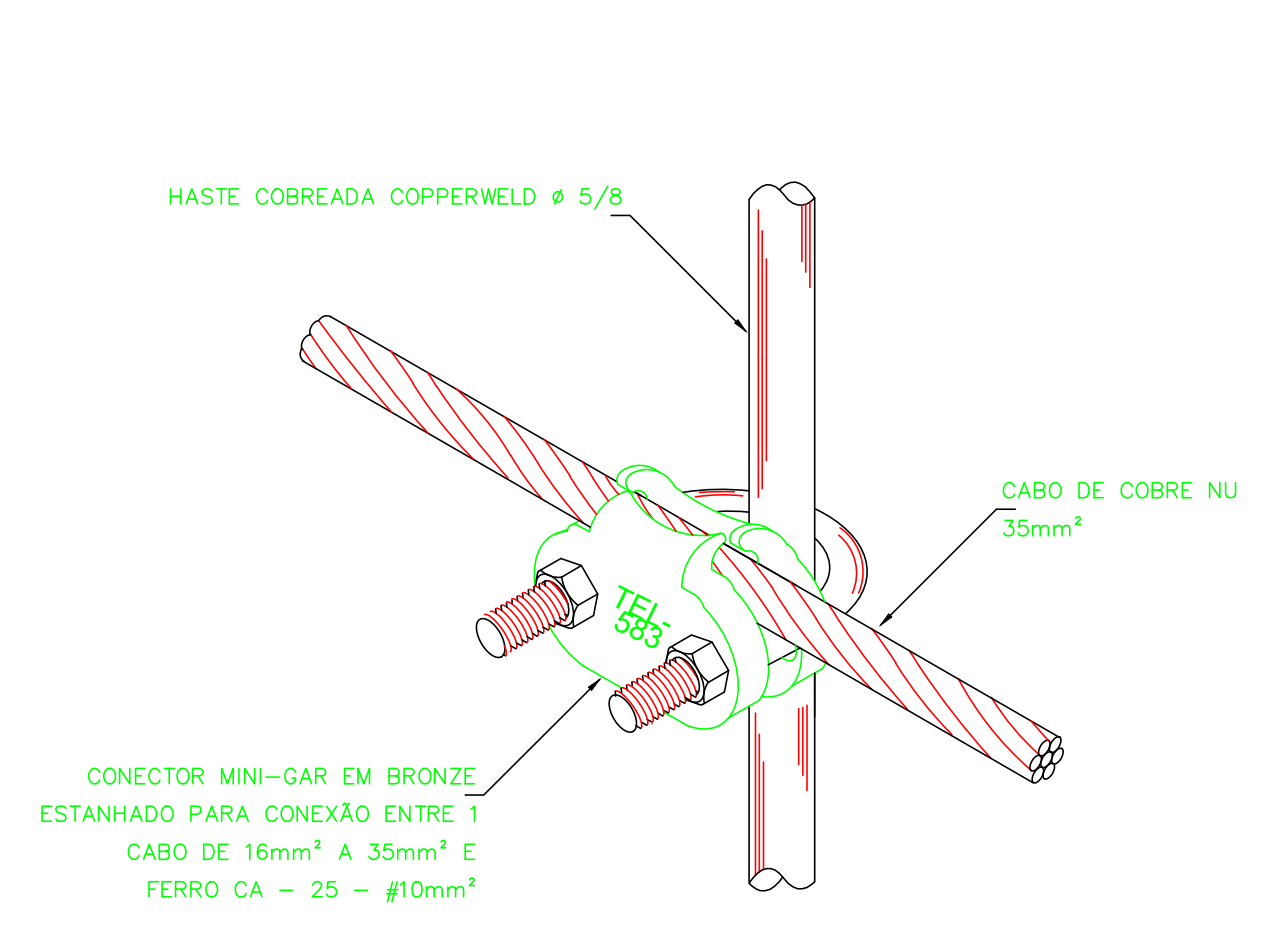
7 DET. - HASTE DE ATERRAMENTO
SEM ESCALA



8 EX. DE LIGAÇÕES POSSÍVEIS NA CAIXA DE EQUALIZAÇÃO (LEP/TAP)
SEM ESCALA



9 DET. DE INTERLIGAÇÃO DA CAIXA DE EQUALIZAÇÃO
SEM ESCALA



10 DET. UNIÃO MALHA DE COBRE NÚ E O FERRO CA - 25 - #10mm²
SEM ESCALA

12 DETALHE PRESILHA DE LATÃO COM FURO 5mm
SEM ESCALA

OBSERVAÇÕES

VALOR OHMICO DO ATERRAMENTO:
01 - APÓS A EXECUÇÃO DA INSTALAÇÃO CONFORME ESTE PROJETO TODOS OS SISTEMAS DE ATERRAMENTO DEVERÃO TER SUA RESISTÊNCIA MEDIDA. SE O VALOR MEDIDO ULTRAPASSAR 10 OHMS, ACRESCENTAR ELETRODOS ATÉ ATINGIR ESTE VALOR. PODERÁ TAMBÉM SER USADO ATERRAGEL OU SIMILAR.
02 - A RESISTÊNCIA DA CONTINUIDADE ELÉTRICA DAS ARMADURAS DO SISTEMA DEVE SER INFERIOR A 1 OHM.
03 - ALÉM DOS NEUTROS DEVERÃO SER LIGADOS AOS FIOS TERRA TODAS AS PARTES METÁLICAS NÃO ENERGIZADAS.

NOTAS
01 - A PROFUNDIDADE MÍNIMA PARA MALHA DE ATERRAMENTO É DE 50 CM.
02 - AS MALHAS DE ATERRAMENTO DOS SISTEMAS ELÉTRICOS E PROTEÇÃO ATMOSFÉRICA DEVERÃO SER INTERLIGADOS, FORMANDO APENAS UM SISTEMA.

PREFEITURA DE ARAUÁ
PREFEITURA MUNICIPAL DE ARAUÁ - SE
Praça Getúlio Vargas, 63, Centro, Arauá
CNPJ: 13.095.260/0001-30
www.araua.se.gov.br | engenharia@araua.se.gov.br

CONSTRUÇÃO DO CENTRO DE REFERÊNCIA ESPECIALIZADO DE ASSISTÊNCIA SOCIAL - CREAS

PROPRIETÁRIO: PREFEITURA MUNICIPAL DE ARAUÁ - SE
ENDEREÇO: RUA CORONEL JOÃO TRINDADE, S/N, CENTRO
MUNICÍPIO - UF: ARAUÁ - SE

PREFEITO: JOSÉ RANULFO DOS SANTOS
AUTOR DO PROJETO:
RESP. TÉCNICO:

APROVAÇÕES	CREA
	RA

SPDA

COORDENAÇÃO Setor de Engenharia da Secretaria Municipal de Obras de Arauá	DETALHES E CONEXÕES	FASE DO EMPREENDIMENTO ■ PLANEJAMENTO □ IMPLANTAÇÃO □ OPERAÇÃO
FORMATO A1	ESCALA INDICADA DATA EMISSÃO JULHO / 2019	REVISÃO R-00 R-00 R-00
OBSERVAÇÕES: PROJETO PARA CONSTRUÇÃO DO CREAS. OBJETO DO CONTRATO DE REPARTE Nº 01060761-26 ENTRE A PREFEITURA DE ARAUÁ E O MINISTÉRIO DE DESENVOLVIMENTO SOCIAL.		PRANCHA 02/02