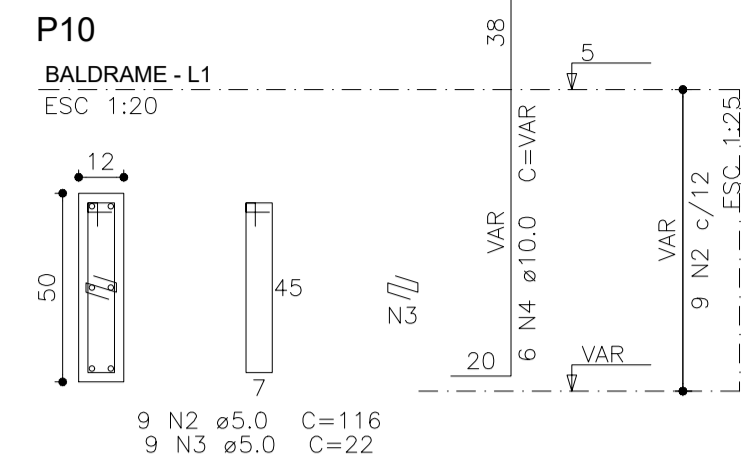
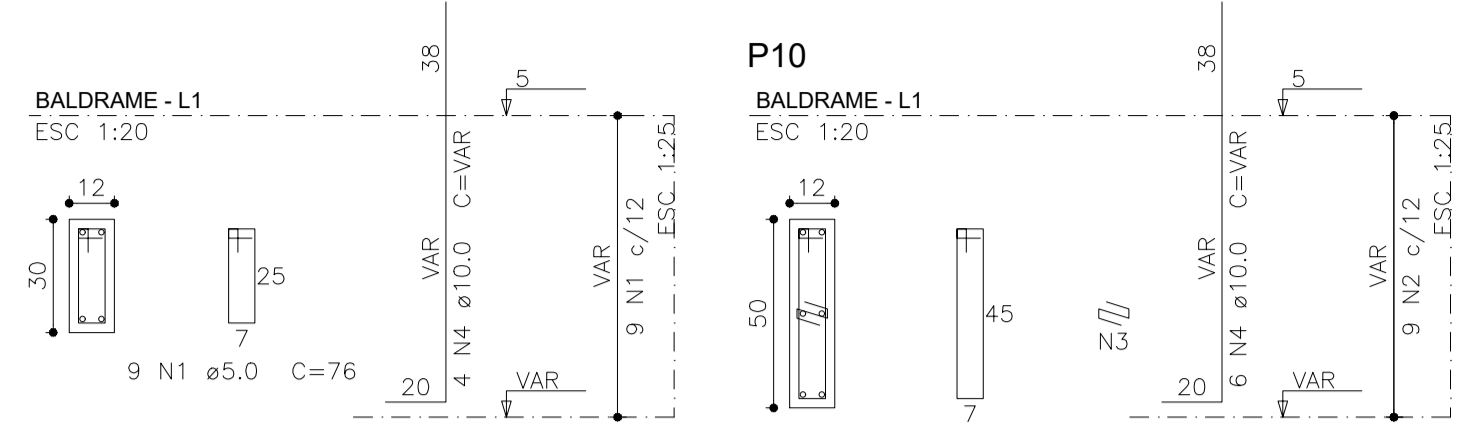
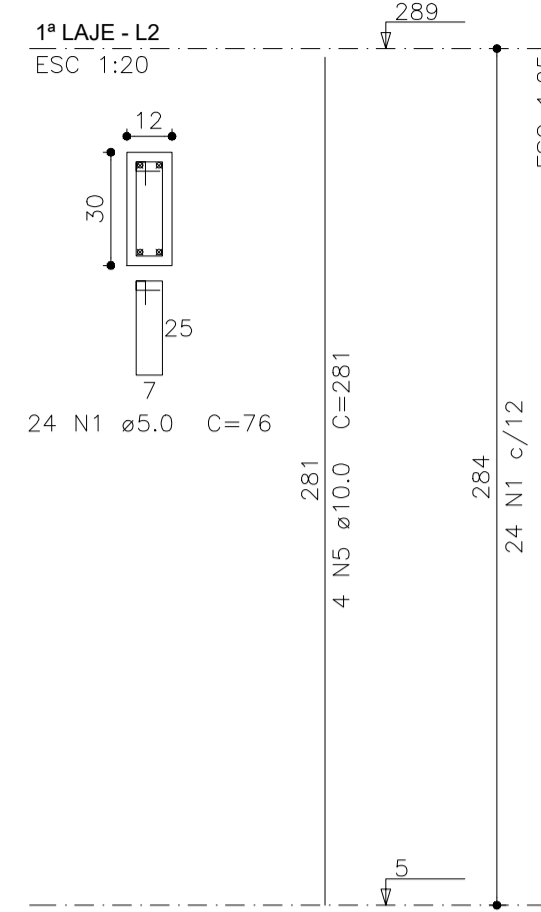


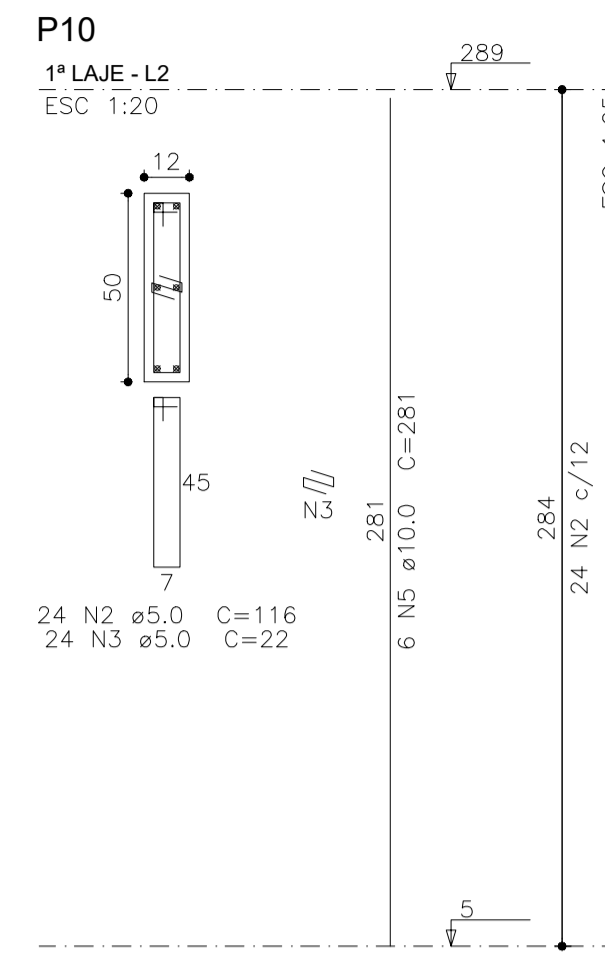
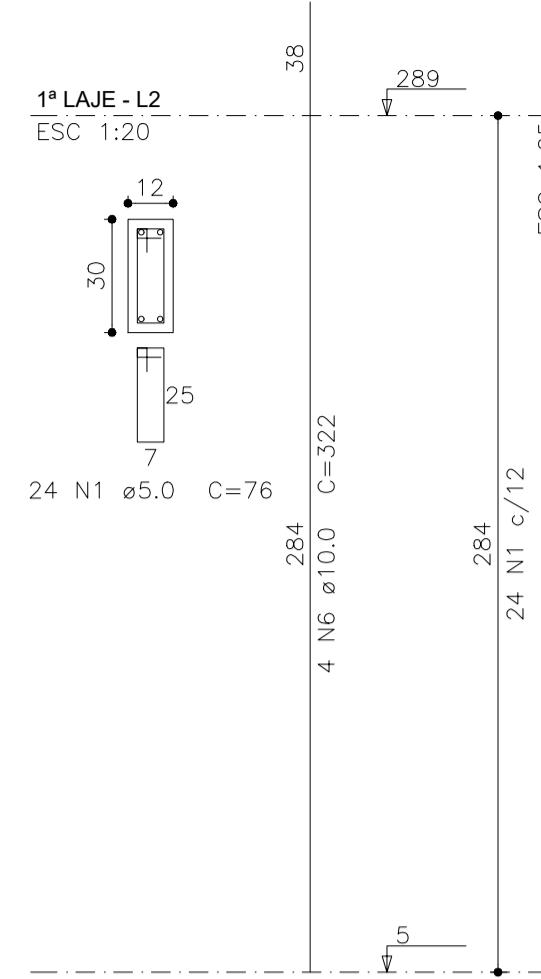
P1=P2=P3=P4=P5=P6=P7=P8=P9=  
 =P11=P12=P13=P14=P15=P16=P17=  
 =P18=P19=P20=P21=P22=P23=P24=  
 =P25=P26=P27=P28



P1=P2=P3=P6=P7=P11=P12=  
 =P13=P14=P15=P16=P17=  
 =P18=P19=P20=P21=P22=  
 =P23=P24=P25=P26=P27=  
 =P28



P4=P5=P8=P9



Relação do aço

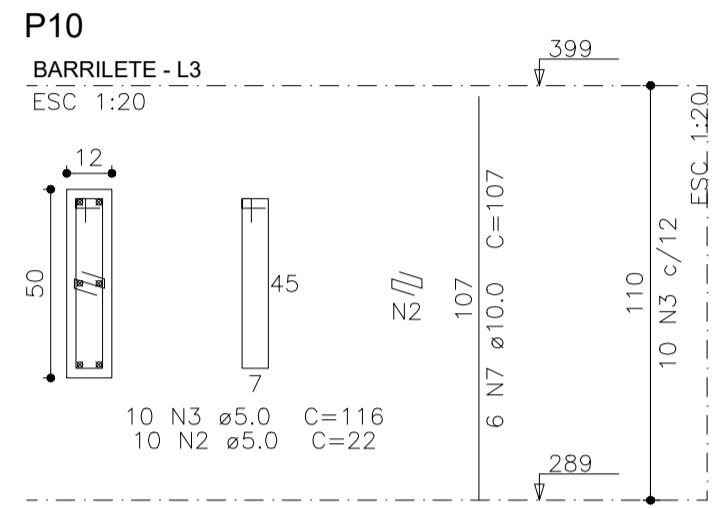
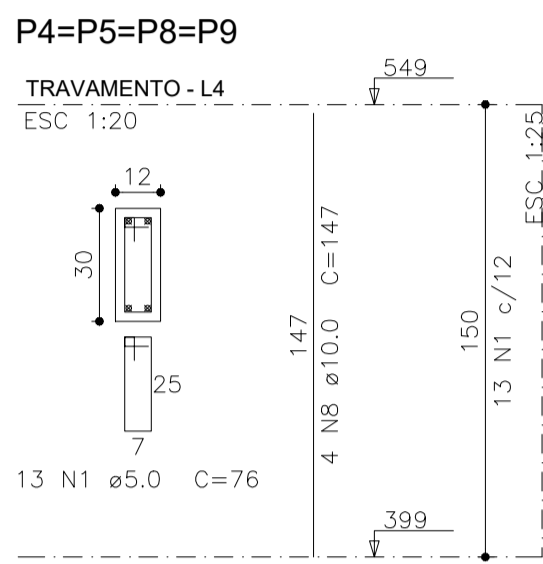
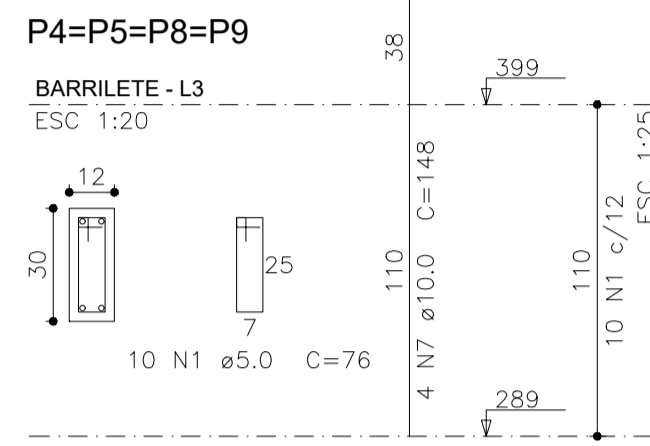
1ª LAJE: 23xP1 P4  
 3xP5 P10  
 BALDRAME: 27xP1 P10  
 BARRILETE: P4 3xP5  
 TRAVAMENTO: 4xP4

AÇO	N	DIAM (mm)	QUANT	C.UNIT (cm)	C.TOTAL (cm)
CA60	1	5.0	983	76	74708
	2	5.0	33	116	3828
	3	5.0	33	22	726
CA50	4	10.0	114	VAR	VAR
	5	10.0	98	281	27538
	6	10.0	16	322	5152
	7	10.0	16	148	2368
	8	10.0	16	147	2352

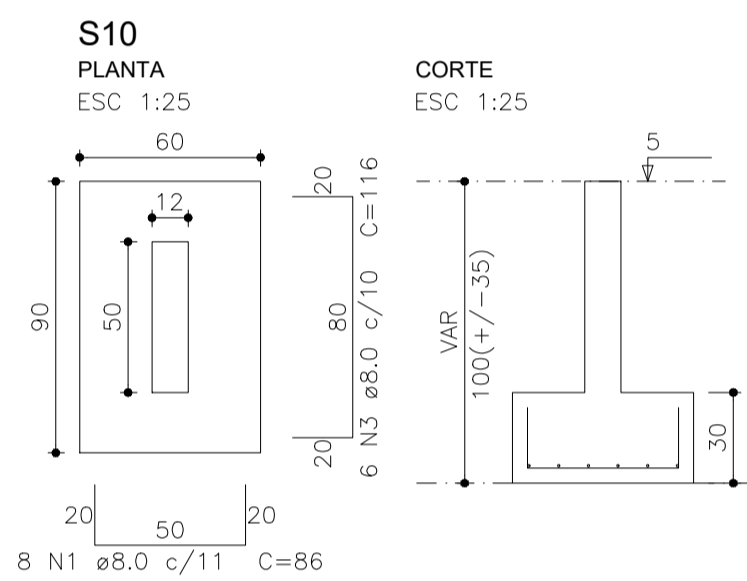
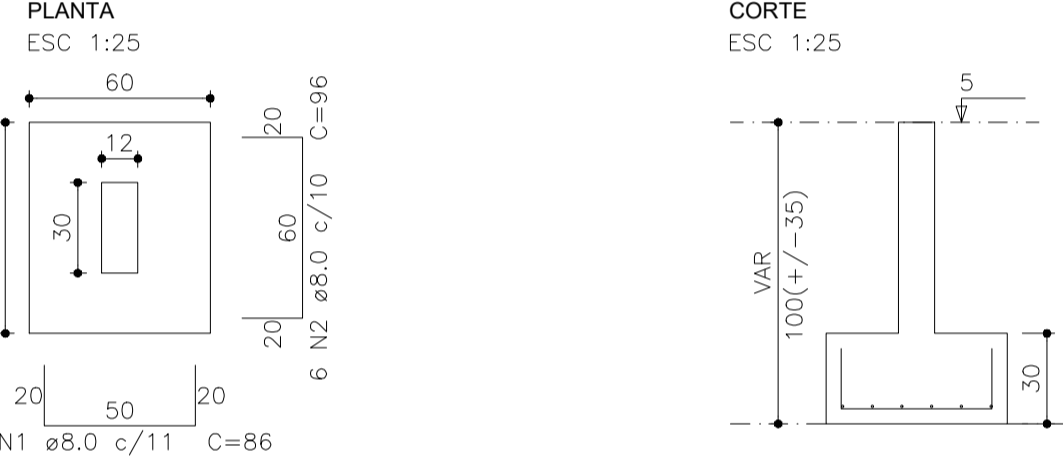
Resumo do aço

AÇO	DIAM (mm)	C.TOTAL (m)	PESO + 10% (kg)
CA50	10.0	546.3	370.5
CA60	5.0	792.7	134.4
PESO TOTAL (kg)			
CA50		370.5	
CA60		134.4	

Volume de concreto (C-25) = 4.34 m³  
 Área de forma = 100.59 m²



S1=S2=S3=S4=S5=S6=S7=S8=S9=S11=S12=S13  
 =S14=S15=S16=S17=S18=S19=S20=S21=S22  
 =S23=S24=S25=S26=S27=S28



Relação do aço

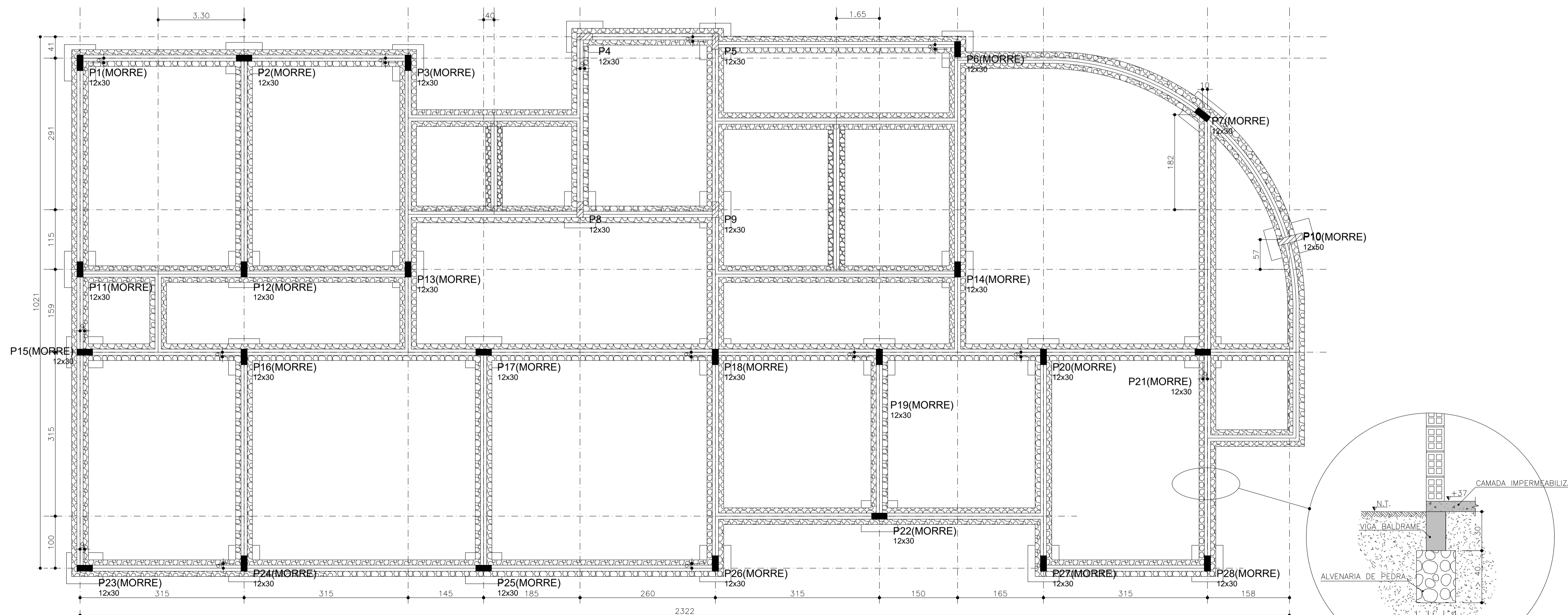
27xS1 S10

AÇO	N	DIAM (mm)	QUANT	C.UNIT (cm)	C.TOTAL (cm)
CA50	1	8.0	170	86	14620
	2	8.0	162	96	15552
	3	8.0	6	116	696

Resumo do aço

AÇO	DIAM (mm)	C.TOTAL (m)	PESO + 10% (kg)
CA50	8.0	308.7	134
PESO TOTAL (kg)			
CA50		134	

Volume de concreto (C-25) = 3.56 m³  
 Área de forma = 21.96 m²



PLANTA DE FUNDAÇÃO  
 LOCAÇÃO E DETALHES  
 Escala 1/50

**PREFEITURA DE ARAUÁ**  
 PREFEITURA MUNICIPAL DE ARAUÁ - SE  
 Praça Getúlio Vargas, 63, Centro, Arauá  
 CNPJ: 13.095.260/0001-30  
 www.araua.se.gov.br | engenharia@araua.se.gov.br

**CONSTRUÇÃO DO CENTRO DE REFERÊNCIA ESPECIALIZADO DE ASSISTÊNCIA SOCIAL - CREAS**

PROPRIETÁRIO: PREFEITURA MUNICIPAL DE ARAUÁ - SE  
 ENDEREÇO: RUA CORONEL JOÃO TRINDADE, S/N, CENTRO  
 MUNICÍPIO - UF: ARAUÁ - SE

PREFEITO: JOSÉ RANULFO DOS SANTOS

AUTOR DO PROJETO:

RESP. TÉCNICO:

APROVAÇÕES	CREA
	RA

**PROJETO ESTRUTURAL**

COORDENAÇÃO  
 Setor de Engenharia da Secretaria Municipal de Obras de Arauá

**PLANTA DE FUNDAÇÃO LOCAÇÃO**

FASE DO EMPREENDIMENTO  
 PLANEJAMENTO  
 IMPLANTAÇÃO  
 OPERAÇÃO

FORMATO: **A1**

ESCALA: 1:100

DATA EMISSÃO: DEZEMBRO / 2018

REVISÃO: R-00

OBSERVAÇÕES:

PRANCHA: **01/04**

PROJETO PARA CONSTRUÇÃO DO CREAS, OBJETO DO CONTRATO DE REPASSE Nº 01080761-26 ENTRE A PREFEITURA DE ARAUÁ E O MINISTÉRIO DE DESENVOLVIMENTO SOCIAL.