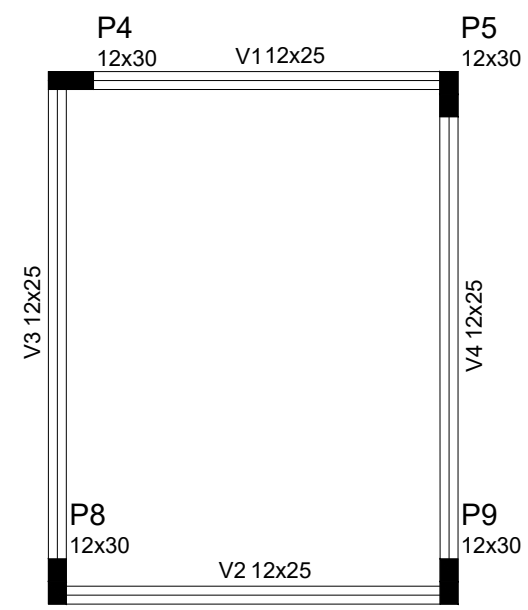
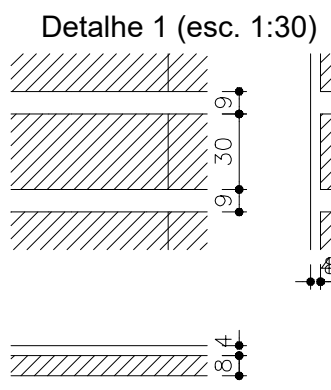
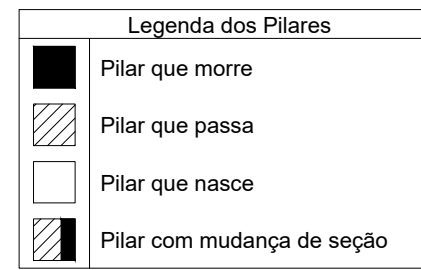


**PLANTA DE FÔRMAS**  
PAVIMENTO BARRILETE (Nível +399)  
Escala 1/50

Blocos de enchimento				
Detalhe	Tipo	Nome	Dimensões (cm) hb   bx   by	Quantidade
1	EPS Unidirecional	B8/30/125	8   30   125	24



**PLANTA DE FÔRMAS**  
PAVIMENTO TRAVAMENTO (Nível +549)  
Escala 1/50

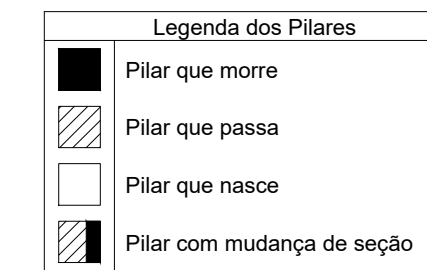


Características dos materiais	
f <sub>ck</sub> (kgf/cm <sup>2</sup> )	Ecs (kgf/cm <sup>3</sup> )
250	241500
Dimensão máxima do agregado = 19 mm	

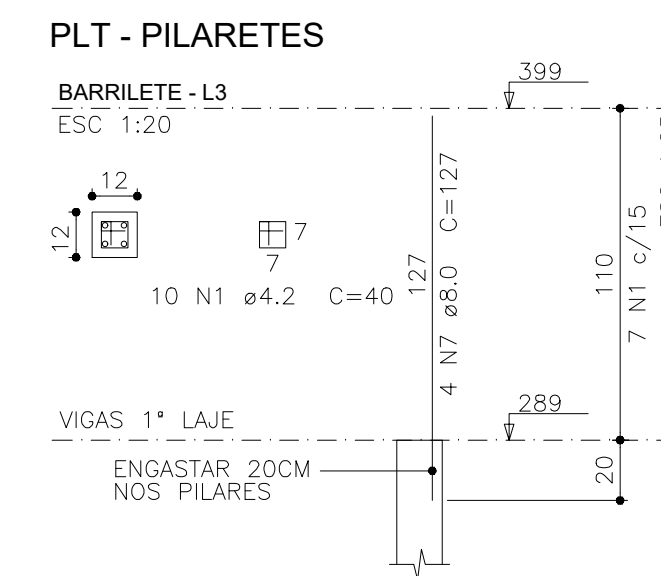
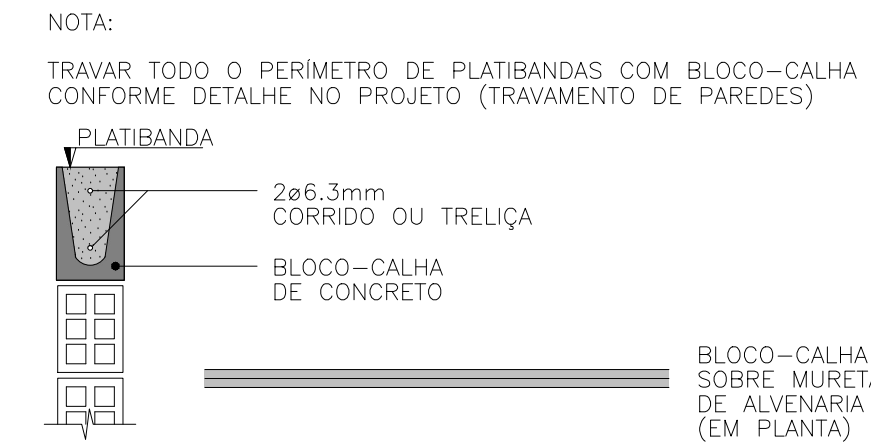
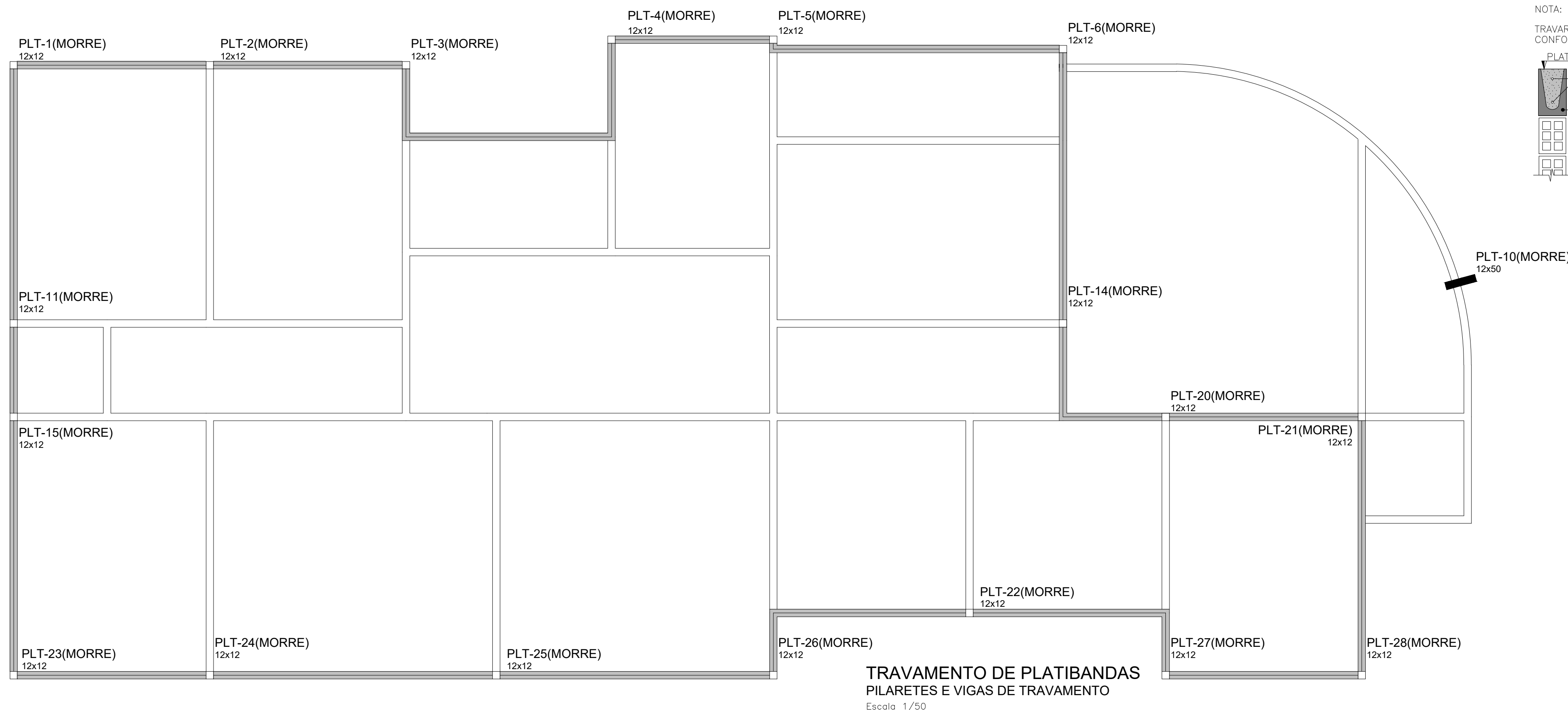
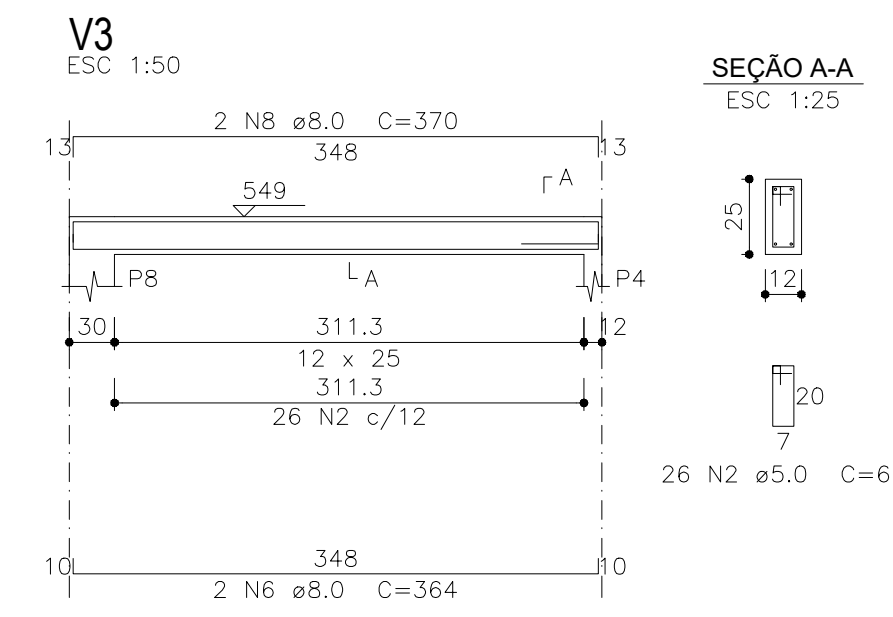
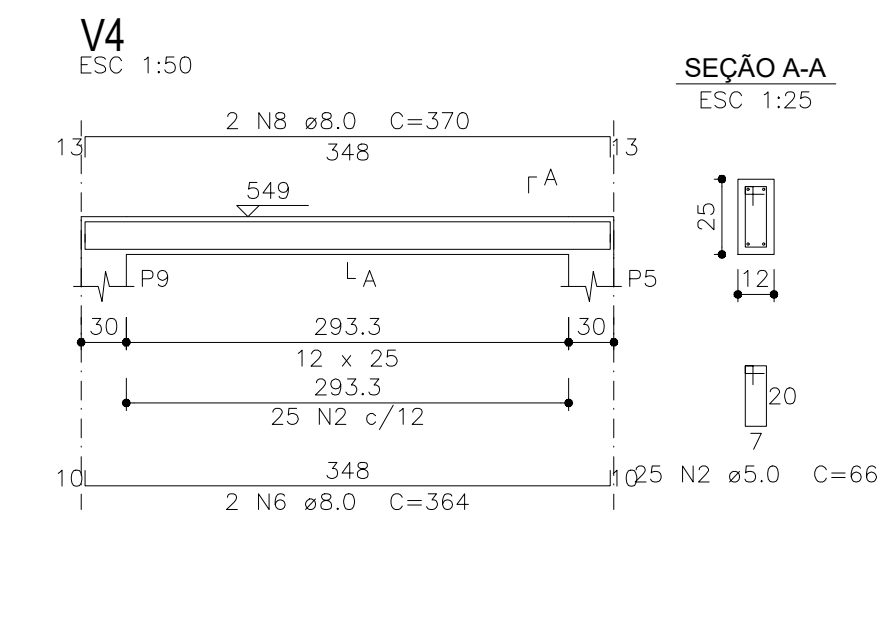
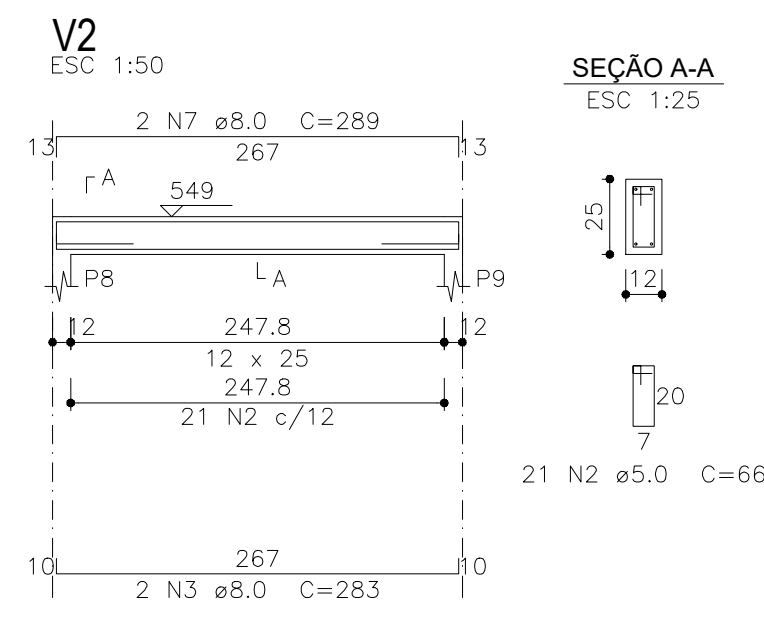
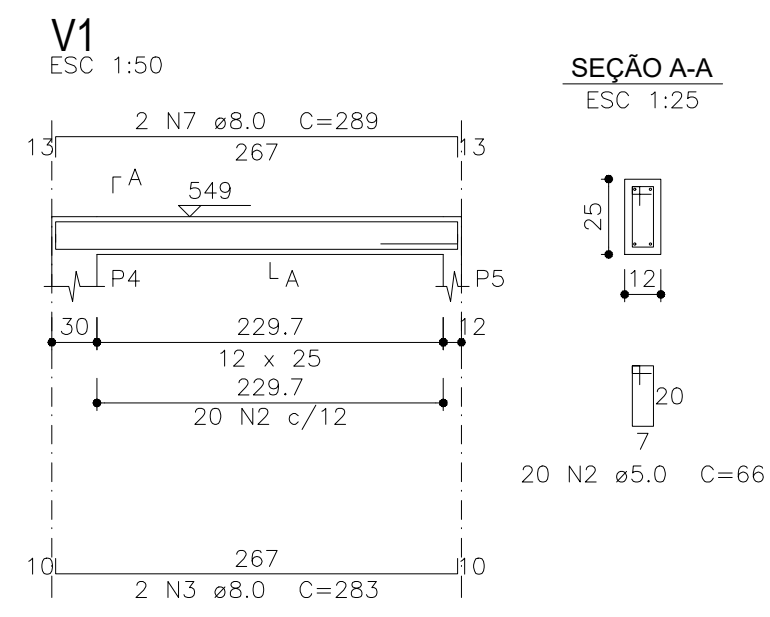
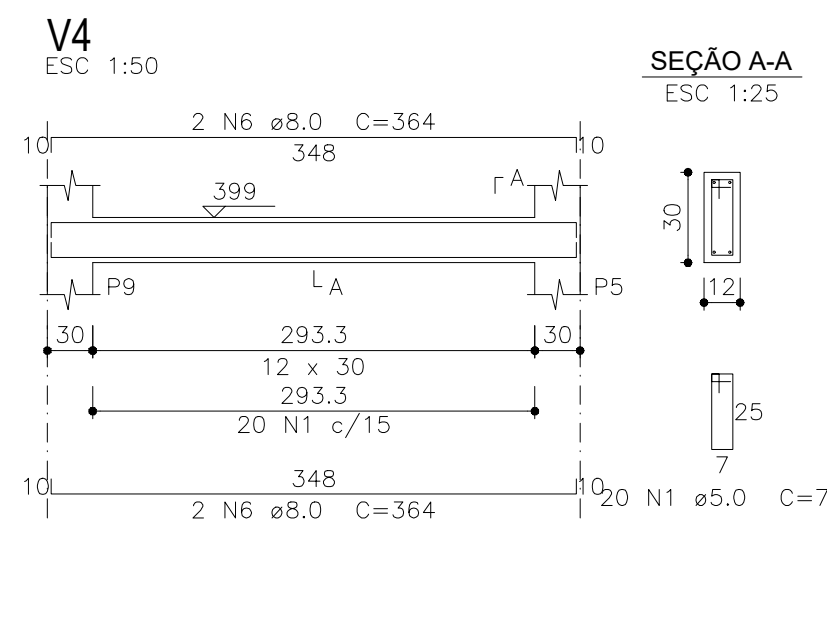
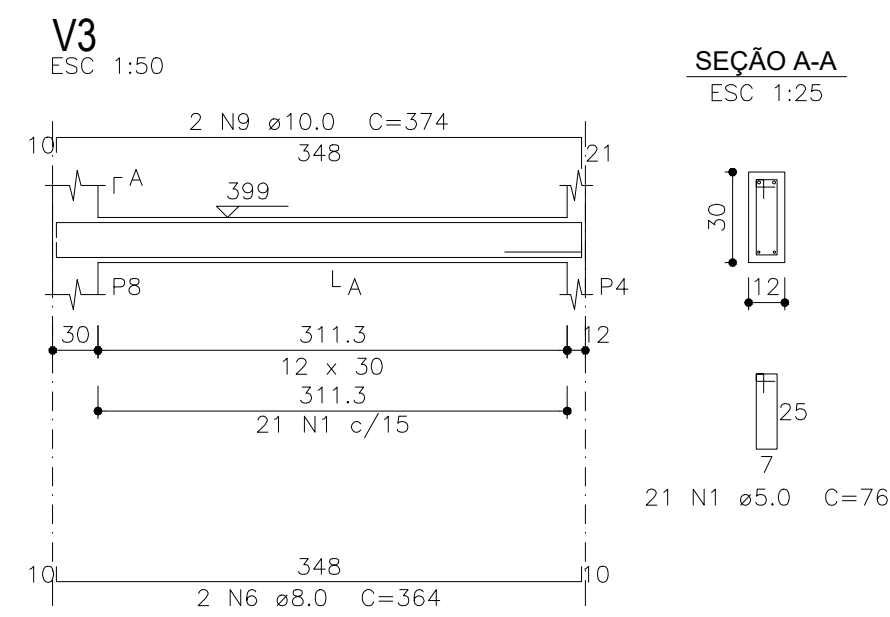
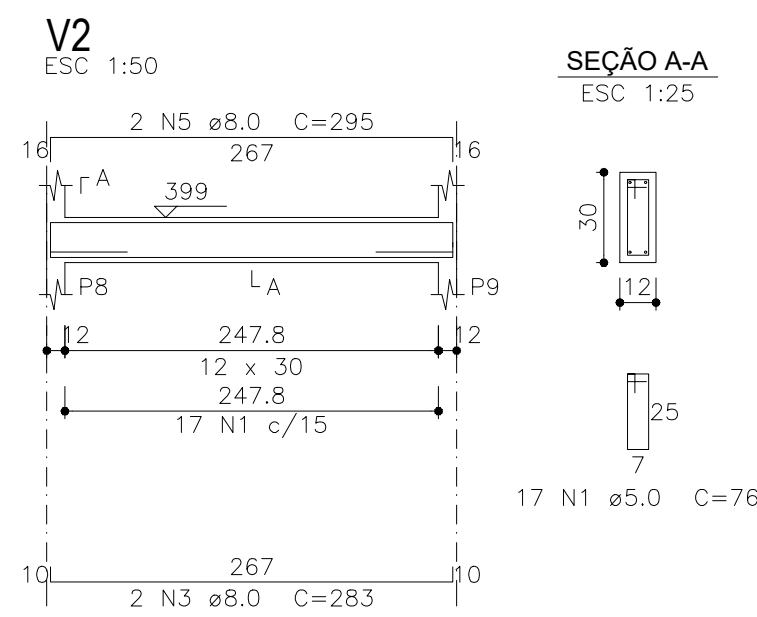
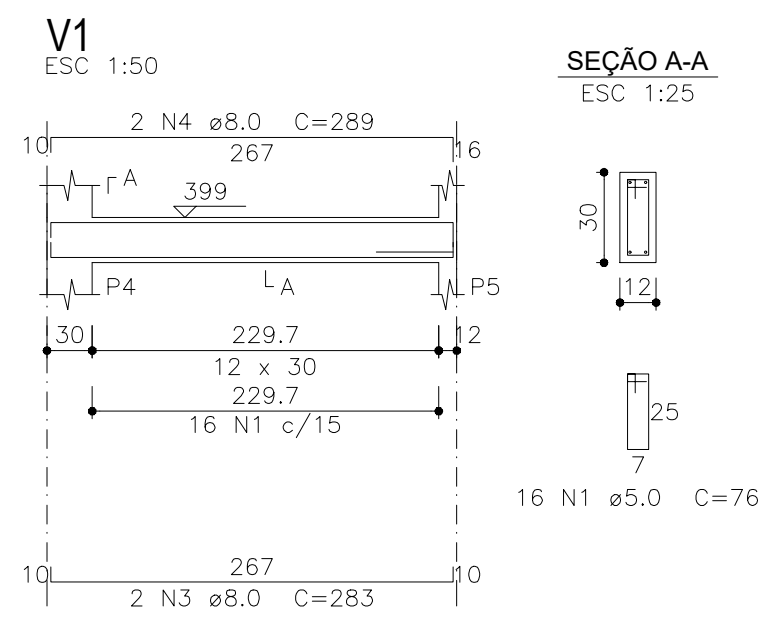
Relação do aço					
BARRILETE:	V1	V2	V3	V4	
TRAVAMENTO:	V1	V2	V3	V4	
AÇO	N	DIAM (mm)	QUANT	C.UNIT (cm)	C.TOTAL (cm)
CA60	1	8.0	74	76	5624
	2	5.0	92	66	6072
CA50	3	8.0	8	283	2264
	4	8.0	2	289	578
	5	8.0	2	295	590
	6	8.0	10	364	3640
	7	8.0	4	289	1156
	8	8.0	4	370	1480
	9	10.0	2	374	748

Resumo do aço			
AÇO	DIAM (mm)	C.TOTAL (m)	PESO + 10% (kg)
CA50	8.0	97.1	42.1
	10.0	7.5	5.1
CA60	5.0	117	19.8
PESO TOTAL (kg)			
CA50	47.2		
CA60	19.8		

Volume de concreto (C=25) = 0.83 m<sup>3</sup>  
Área de forma = 16.75 m<sup>2</sup>



Características dos materiais	
f <sub>ck</sub> (kgf/cm <sup>2</sup> )	Ecs (kgf/cm <sup>3</sup> )
250	241500
Dimensão máxima do agregado = 19 mm	



**PREFEITURA DE ARAUÁ**  
PREFEITURA MUNICIPAL DE ARAUÁ - SE  
Praça Getúlio Vargas, 63, Centro, Arauá  
CNPJ: 13.095.260/0001-30  
www.araua.se.gov.br | engenharia@araua.se.gov.br

**CONSTRUÇÃO DO CENTRO DE REFERÊNCIA ESPECIALIZADO DE ASSISTÊNCIA SOCIAL - CREAS**

PROPRIETÁRIO.: PREFEITURA MUNICIPAL DE ARAUÁ - SE  
ENDEREÇO: RUA CORONEL JOÃO TRINDADE, S/N, CENTRO  
MUNICÍPIO - UF: ARAUÁ - SE

PREFEITO: JOSÉ RANULFO DOS SANTOS  
AUTOR DO PROJETO:  
RESP. TÉCNICO:

APROVAÇÕES	CREA
	RA

PROJETO ESTRUTURAL		
COORDENAÇÃO Setor de Engenharia da Secretaria Municipal de Obras de Arauá	TRAVAMENTO PRATIBANDA FORMA E ARMAÇÃO 2ª LAJE	FASE DO EMPREENDIMENTO <input checked="" type="checkbox"/> PLANEJAMENTO <input type="checkbox"/> IMPLANTAÇÃO <input type="checkbox"/> OPERAÇÃO
FORMATO <b>A1</b>	ESCALA: 1 : 100 DATA EMISSÃO: DEZEMBRO / 2018	REVISÃO R-00 R-00 R-00
OBSERVAÇÕES: PROJETO PARA CONSTRUÇÃO DO CREAS. OBJETO DO CONTRATO DE REPASSE Nº 01080761-26 ENTRE A PREFEITURA DE ARAUÁ E O MINISTÉRIO DE DESENVOLVIMENTO SOCIAL.	FRANCHA	<b>02/04</b>