

PLANTA BAIXA

FEIRA NOVA

REFORMA DO CANTEIRO CENTRAL DA AV. ELINIZIO DANTAS DE SOUZA

MUNICÍPIO DE FEIRA NOVA - SE

PROJETO ELÉTRICO

ICARO MELO SANTOS

PROJETO ELÉTRICO

ICARO MELO SANTOS

PROJETO ELÉTRICO

ICARO MELO SANTOS

PROJETO ELÉTRICO

ICARO MELO SANTOS

PROJETO ELÉTRICO

ICARO MELO SANTOS

PROJETO ELÉTRICO

ICARO MELO SANTOS

PROJETO ELÉTRICO

ICARO MELO SANTOS

PROJETO ELÉTRICO

ICARO MELO SANTOS

PROJETO ELÉTRICO

ICARO MELO SANTOS

PROJETO ELÉTRICO

ICARO MELO SANTOS

PROJETO ELÉTRICO

ICARO MELO SANTOS

PROJETO ELÉTRICO

ICARO MELO SANTOS

PROJETO ELÉTRICO

ICARO MELO SANTOS

PROJETO ELÉTRICO

ICARO MELO SANTOS

PROJETO ELÉTRICO

ICARO MELO SANTOS

PROJETO ELÉTRICO

ICARO MELO SANTOS

PROJETO ELÉTRICO

ICARO MELO SANTOS

PROJETO ELÉTRICO

ICARO MELO SANTOS

PROJETO ELÉTRICO

ICARO MELO SANTOS

PROJETO ELÉTRICO

ICARO MELO SANTOS

PROJETO ELÉTRICO

ICARO MELO SANTOS

PROJETO ELÉTRICO

ICARO MELO SANTOS

PROJETO ELÉTRICO

ICARO MELO SANTOS

PROJETO ELÉTRICO

ICARO MELO SANTOS

PROJETO ELÉTRICO

ICARO MELO SANTOS

PROJETO ELÉTRICO

ICARO MELO SANTOS

PROJETO ELÉTRICO

ICARO MELO SANTOS

PROJETO ELÉTRICO

ICARO MELO SANTOS

PROJETO ELÉTRICO

ICARO MELO SANTOS

PROJETO ELÉTRICO

ICARO MELO SANTOS

PROJETO ELÉTRICO

ICARO MELO SANTOS

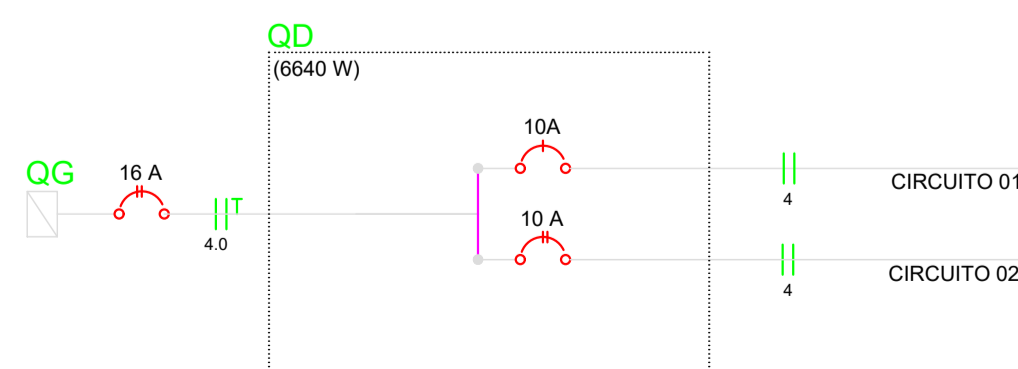
PROJETO ELÉTRICO

ICARO MELO SANTOS

PROJETO ELÉTRICO

ICARO MELO SANTOS

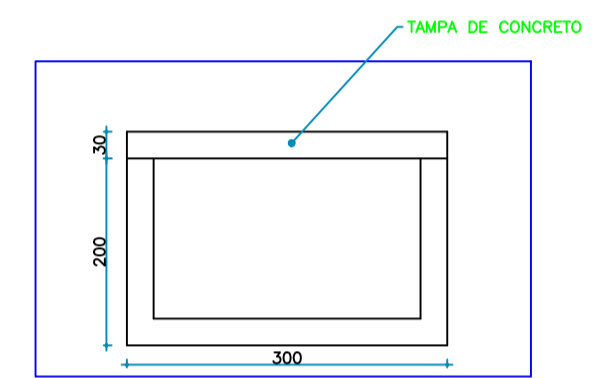
DIAGRAMA UNIFILAR GERAL



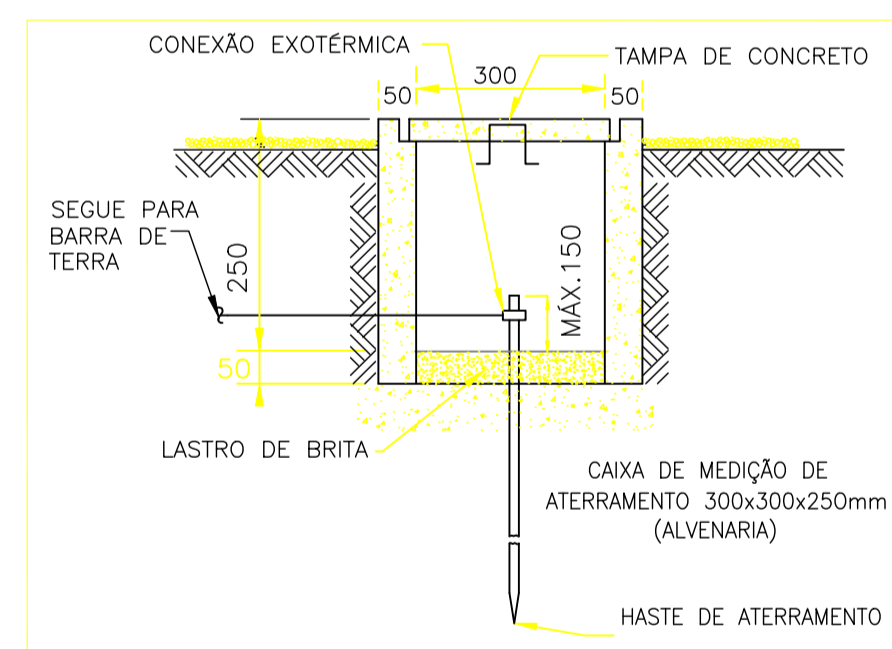
FORMATO - A0 (841x1189mm)

SIMBOLOGIA

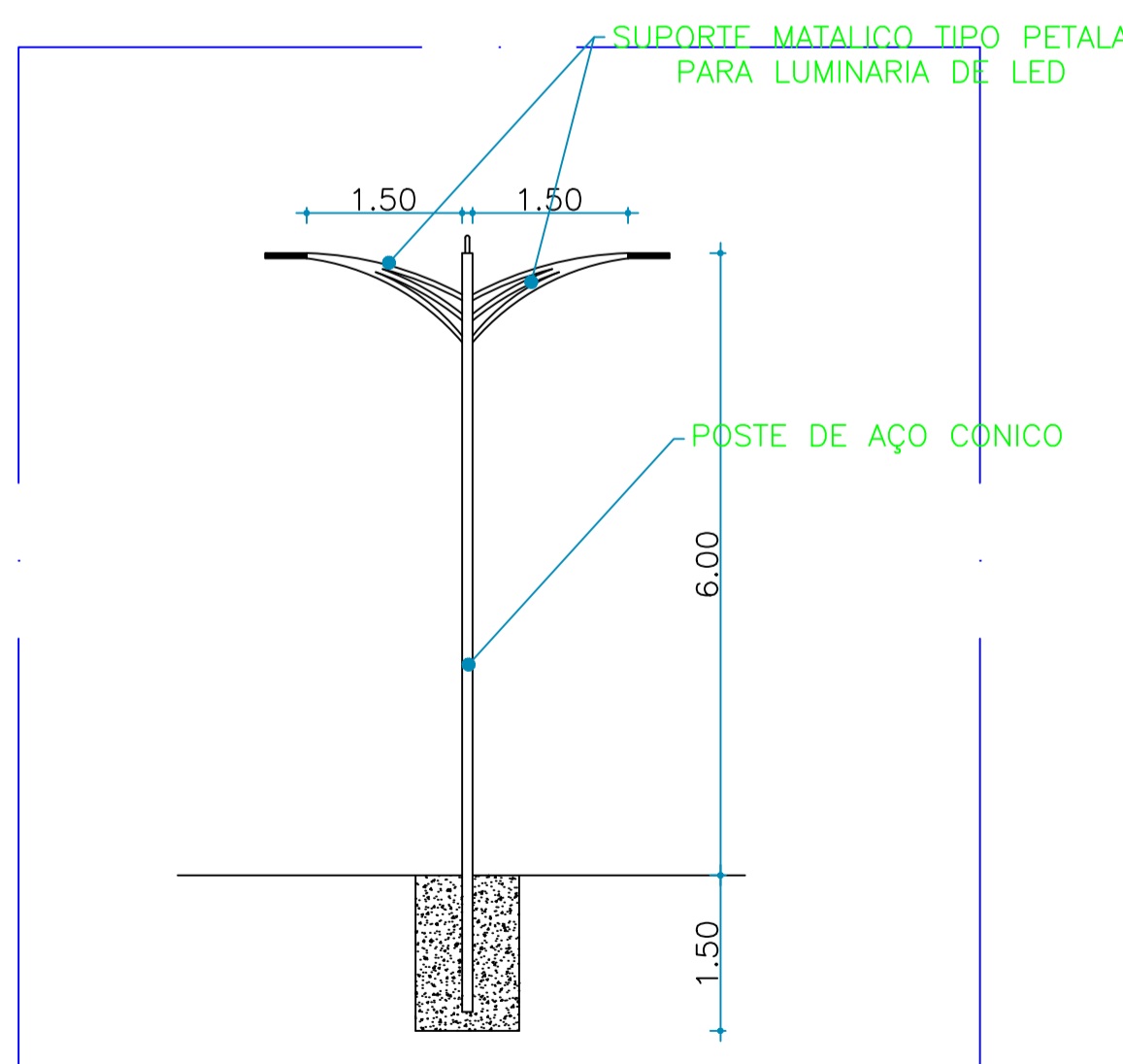
- ☒ - CAIXA DE PASSAGEM
- - ELETRODUTO EM PVC RÍGIDO #1" EMBUTIDO NO PISO CABOS DE 4,0MM
- - ELETRODUTO EM PVC RÍGIDO #1" EMBUTIDO NO PISO CABOS DE 2,5MM
- ☒ - QUADRO DE DISTRIBUIÇÃO
- ☒ - POSTE CÔNICO DE AÇO COM LUMINÁRIA DE LED 2 PETALAS
- ☒ - CONDUTORES FASE/NEUTRO/RETORNO + TERRA EM ELETRODUTO
- - LUMINÁRIA TIPO SPOT



CAIXA DE PASSAGEM



DETALHE MALHA DE TERRA SEM ESCALA



POSTE

PROJETO ARQUITETÔNICO: RAFAEL DA SILVA CRUZ
 PROJETO ELÉTRICO: ICARO MELO SANTOS
 CAU - A191637-8
 CREA: 2717126961

PROJETO ELÉTRICO
 REFORMA DO CANTEIRO CENTRAL DA AV. ELINIZIO DANTAS DE SOUZA
 MUNICÍPIO DE FEIRA NOVA - SE

ICARO MELO SANTOS
 OUT/2022
 PLANTA
 ESCALA: 1/100
 PLANTA DE DETALHES
 01/01