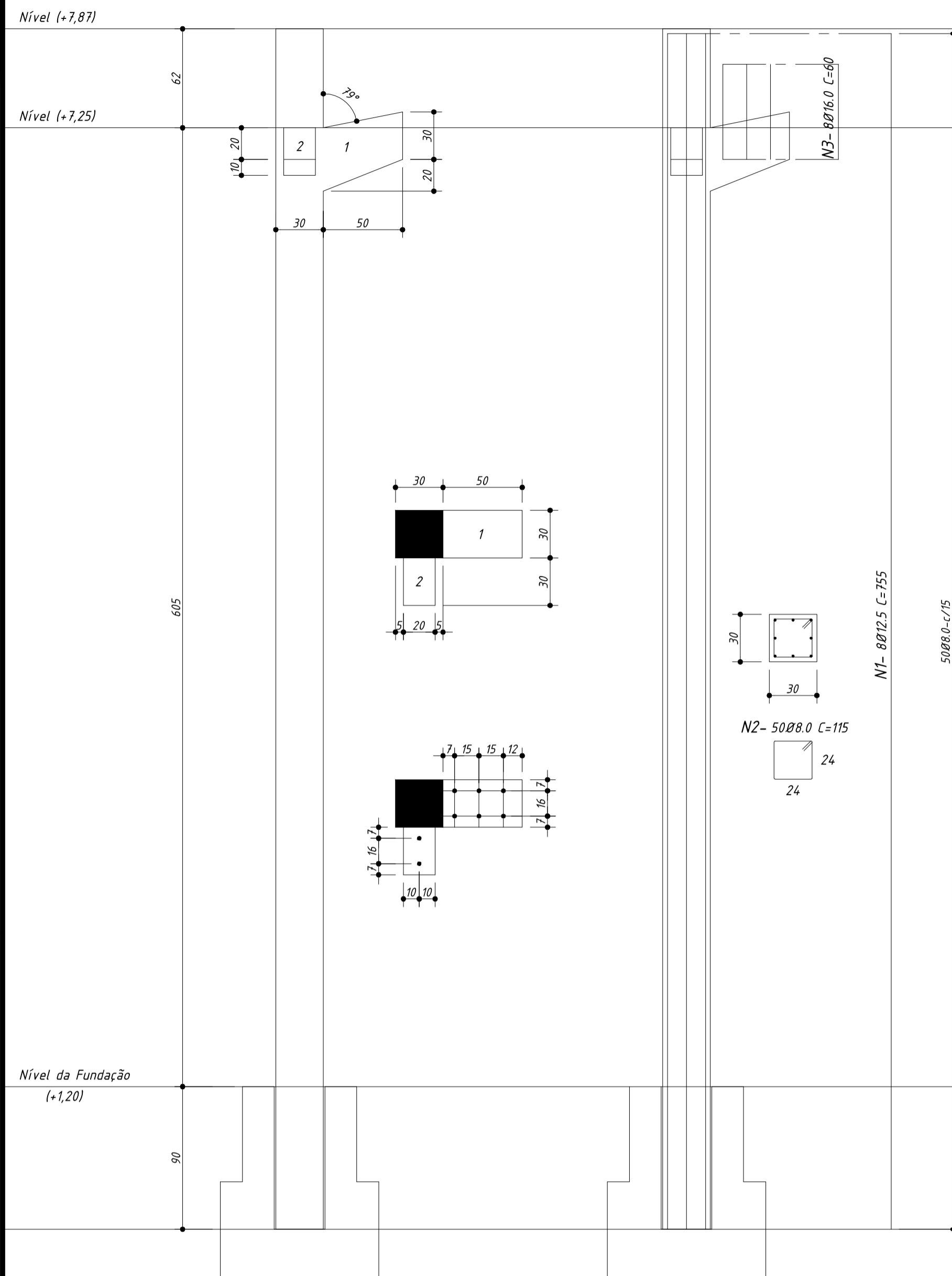


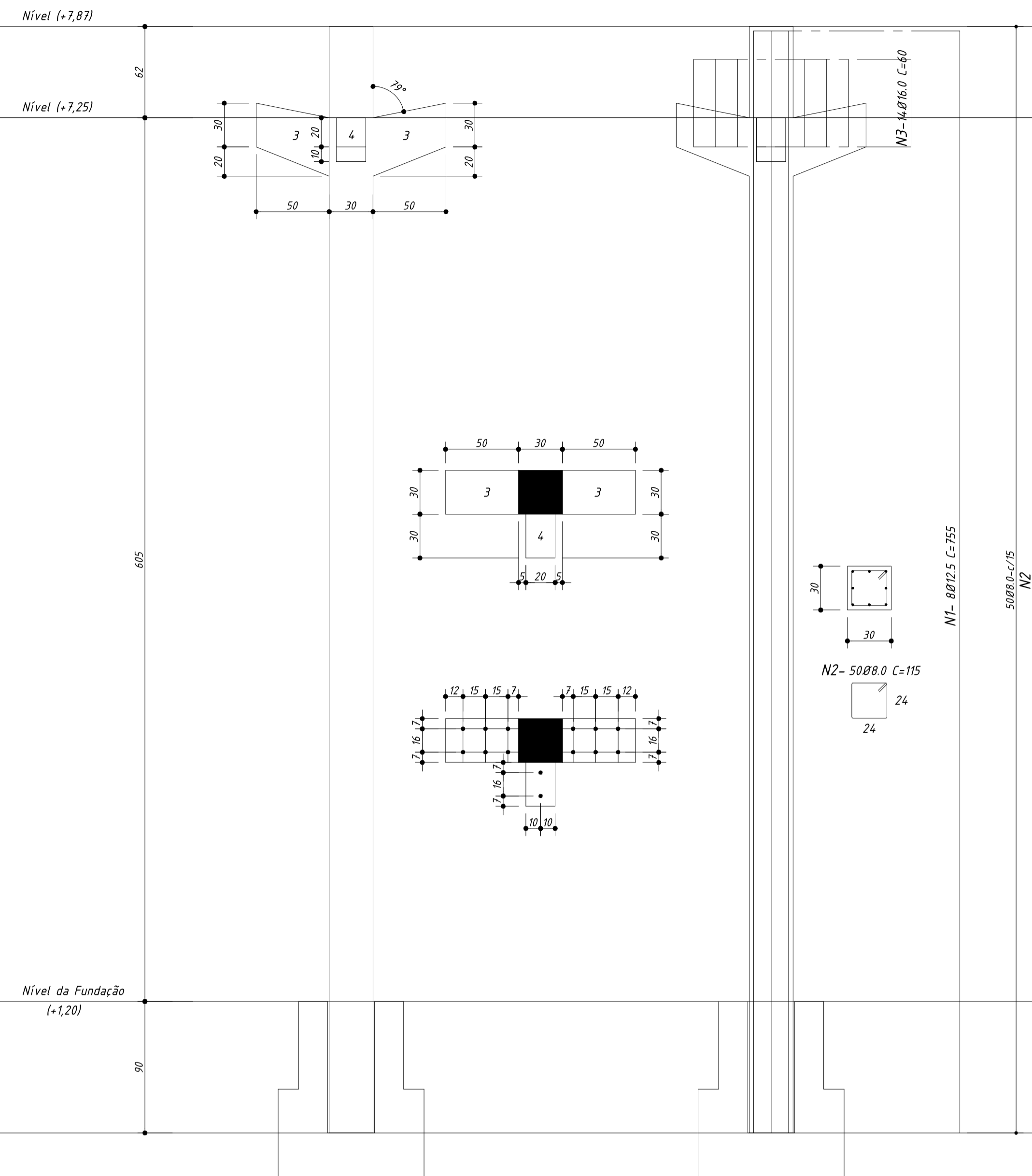
P1=P3=P31=P33-30/30 (4x)

Escala - 1:25



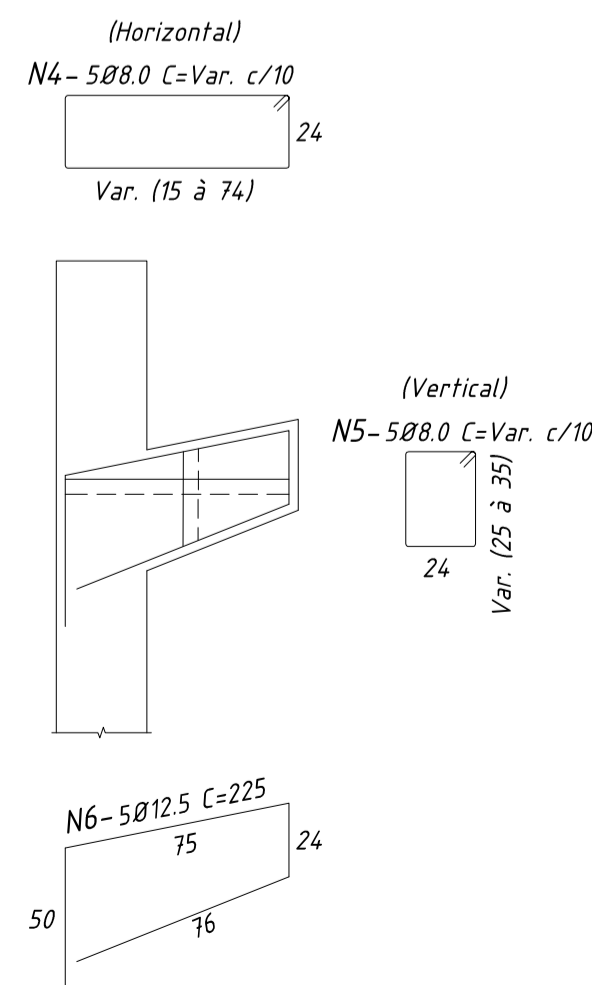
P2=P32-30/30 (2x)

Escala - 1:25



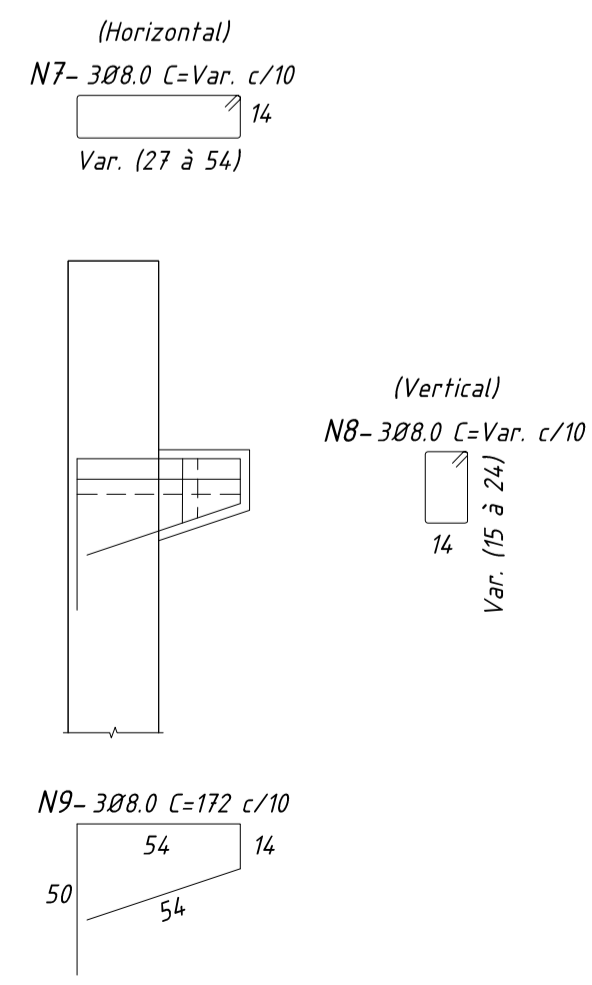
Console - Tipo 1 (4x)

Escala - 1:25



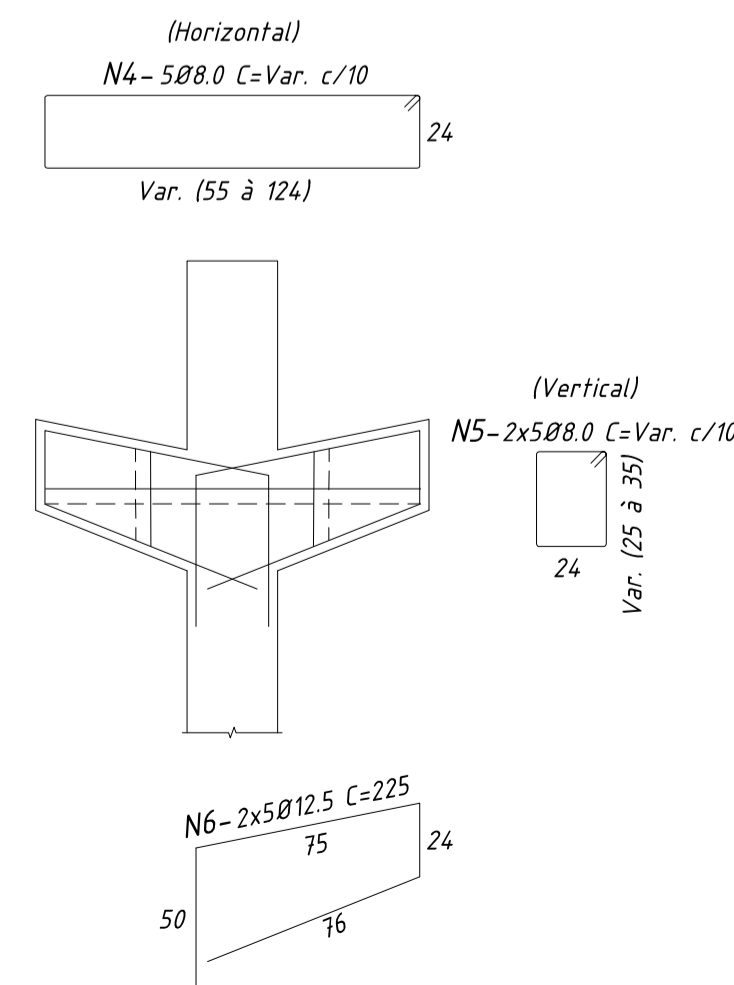
Console - Tipo 2 (4x)

Escala - 1:25



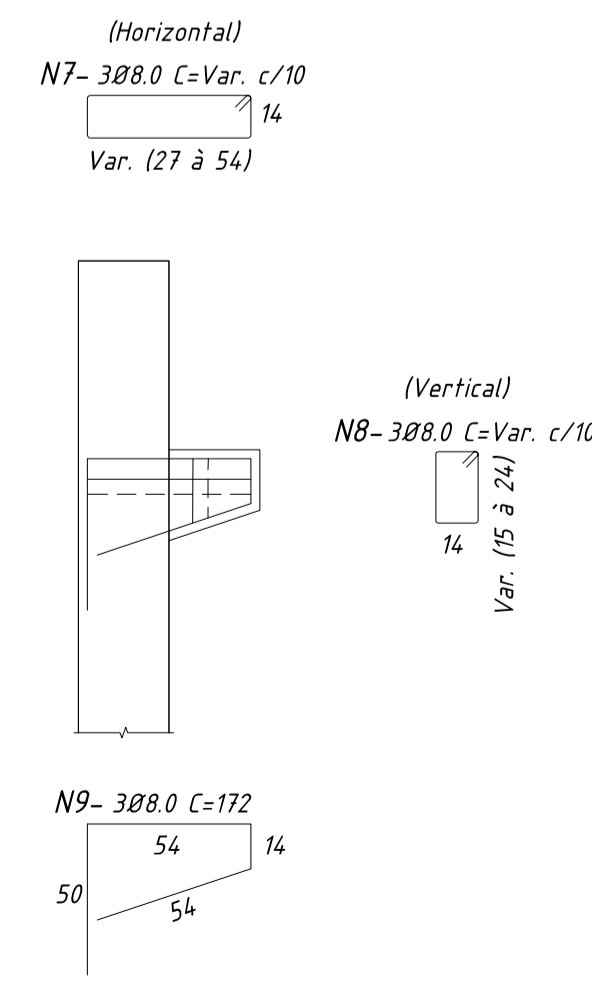
Console - Tipo 3 (2x)

Escala - 1:25



Console - Tipo 4 (2x)

Escala - 1:25



| QUADRO DE FERROS | | | | |
|--------------------------|----------|--------|--------------|--------------|
| POS. (Nº) | BIT. (Ø) | QUANT. | C. Unt. (cm) | C. Tot. (cm) |
| P1=P3=P31=P33-30/30 (4x) | | | | |
| 1 | 12.5 | 32 | 755 | 24160 |
| 2 | 8.0 | 200 | 115 | 23000 |
| 3 | 8.0 | 32 | 60 | 1920 |
| 4 | 8.0 | 20 | Var. | 3200 |
| 5 | 8.0 | 20 | Var. | 2600 |
| 6 | 12.5 | 20 | 225 | 4500 |
| 7 | 8.0 | 12 | Var. | 1620 |
| 8 | 8.0 | 12 | Var. | 1080 |
| 9 | 12.5 | 12 | 172 | 2064 |
| P2=P32-30/30 (2x) | | | | |
| 1 | 12.5 | 16 | 755 | 12080 |
| 2 | 8.0 | 100 | 115 | 11500 |
| 3 | 8.0 | 28 | 60 | 1680 |
| 4 | 8.0 | 10 | Var. | 2500 |
| 5 | 8.0 | 20 | Var. | 2600 |
| 6 | 12.5 | 10 | 225 | 2250 |
| 7 | 8.0 | 6 | Var. | 810 |
| 8 | 8.0 | 6 | Var. | 540 |
| 9 | 12.5 | 6 | 172 | 1032 |

| RESUMO DO AÇO | | |
|----------------------------|-------|---------------|
| PESO CA-50 Ø 12.5 | 461 m | 461 kg |
| PESO CA-50 Ø 8.0 | 582 m | 230 kg |
| P E S O T O T A L = | | 691 Kg |

| | | | | | |
|----|-----------|---------|------|-----------|-----------|
| Nº | DESCRIÇÃO | REVISÃO | DATA | PROJETADO | DESENHADO |
|----|-----------|---------|------|-----------|-----------|

**GOVERNO DO ESTADO DO SERGIPE
SECRETARIA DE ESTADO DO TURISMO - SETUR**

SERVIÇO TÉCNICO ESPECIALIZADO PARA A ELABORAÇÃO DE ESTUDOS DE VIABILIDADE E DE PROJETOS BÁSICO E EXECUTIVO PARA A CONTRATAÇÃO DE ATERROS SANITÁRIOS NOS MUNICÍPIOS DE INTERVENÇÃO DO PROGRAMA DE DESENVOLVIMENTO DO TURISMO PRODETUR SERGIPE

**PRODUTO 7.A - PROJETOS EXECUTIVOS DAS OBRAS DE ENGENHARIA
PROJETO ESTRUTURAL DO PÁTIO DE COMPOSTAGEM DE CANINDÉ DE SÃO FCO.
ARMAÇÃO DOS PILARES-01**

| | | |
|--|------------------|---------------------------|
| CONTRATO: 007/2016 | ESCALA: INDICADA | DESENHISTA: FELIPE MACIEL |
| RESPONSÁVEIS TÉCNICOS: Engº Adonal de Souza Porto CREA - 5297-D/CE | DATA: JULHO/2019 | DESENHO: 02/05 |
| ARQUIVO: 02-ARMAÇÃO DOS PILARES - PARTE 1_GALPÃO_CANINDÉ.dwg | | |

CONSORCIO: