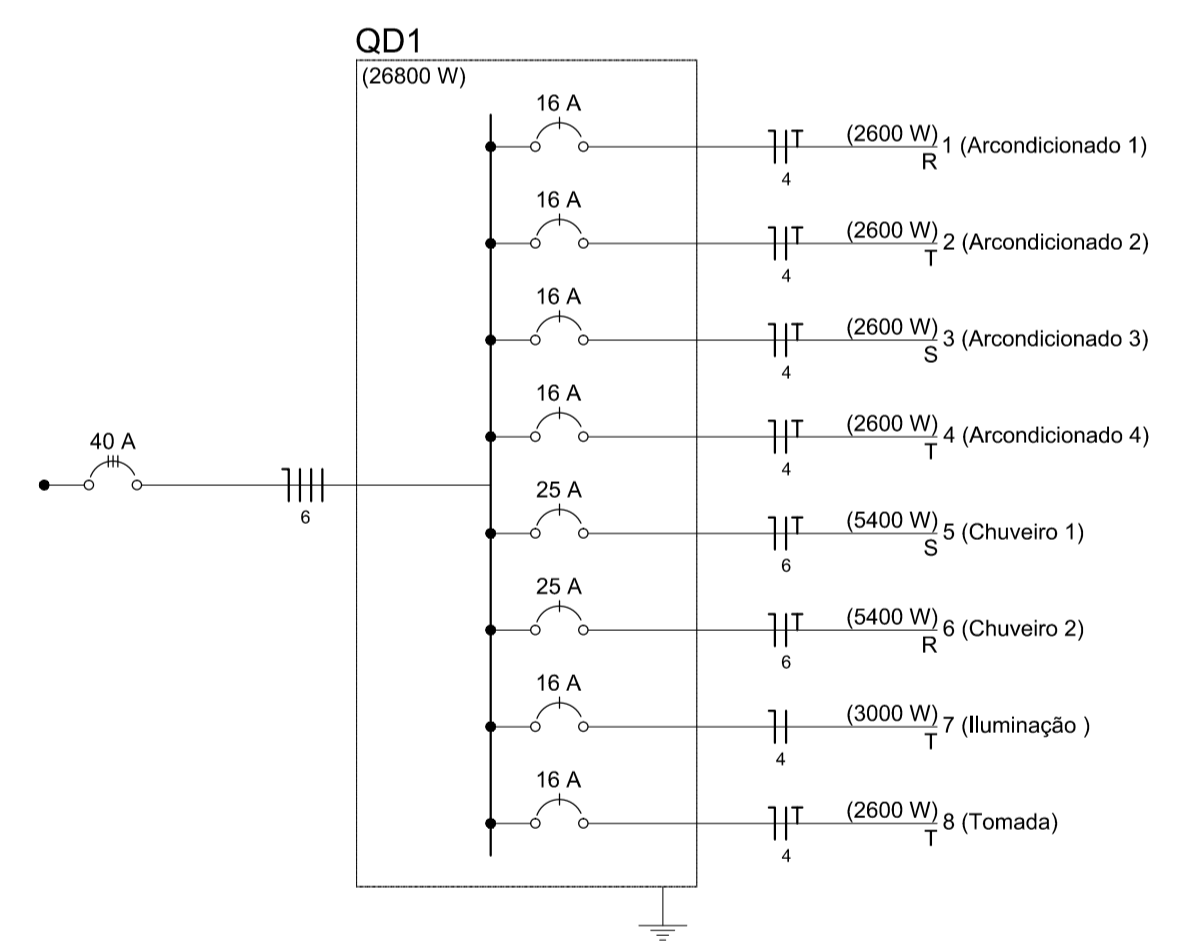
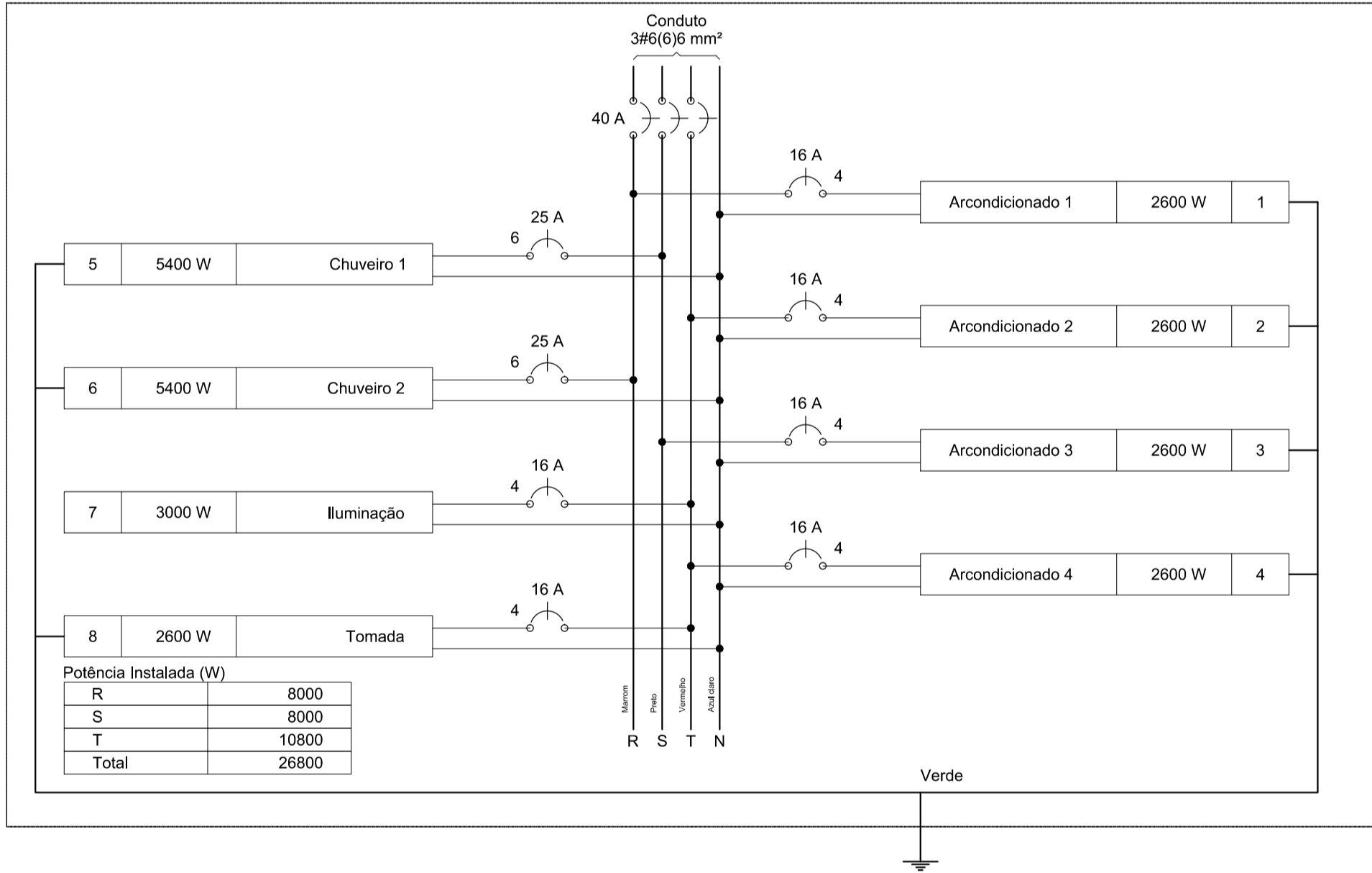


PLANTA BAIXA
ESCALA 1/50

Lista de Materiais	
Acessórios p/ eletrodutos	
Caixa PVC 4x2	30 pc
Caixa PVC octogonal 3x3	22 pc
Cabo Unipolar (cobre)	
4 mm ²	792,70 m
6 mm ²	64,00 m
Dispositivo Elétrico - embutido	
Placa 2x4	
Interruptor simples - 1 tecla	2 pc
Interruptor simples - 2 teclas separadas	9 pc
Placa coga	2 pc
Placa p/ 1 função	4 pc
Placa p/ 1 função retangular	2 pc
Placa p/ 2 funções retangulares separadas	11 pc
Placa 4x4	
Placa p/ 2 funções redondas	1 pc
S/ placa	
Tomada hexagonal (NBR 14136) 2P+T 20A	4 pc
Tomada universal redonda 2P+T 10A	2 pc
Tomada universal retangular (2) 2P+T 10A	11 pc
Tomada universal retangular 2P+T 10A	2 pc
Dispositivo de Proteção	
Disjuntor Unipolar Termomagnético - norma DIN 16 A	6 pc
25 A	2 pc
Eletroduto PVC flexível	
Eletroduto leve 3/4"	164,60 m
Luminária e acessórios	
Luminária sobrepor p/ incandescente 100 W	6 pc
150 W	16 pc
Plafonier 4"	22 pc
Soquete base E 27	22 pc
Lâmpada Incandescente	
Uso geral 100 W	6 pc
150 W	16 pc
Quadro distrib. plástico - embutir	
Barr. monof. - DIN (Ref. Hager)	
Cap. 12 disj. unip. - In Pente 100A	1 pc

QD1



Quadro de Cargas (QD1)																					
Circuito	Descrição	Esquema	Método de inst.	V (V)	Iluminação (W)	Tomadas (W)	Pot. total. (VA)	Pot. total. (W)	Fases	Pot. - R (W)	Pot. - S (W)	Pot. - T (W)	FCT	FCA	In' (A)	Seção (mm ²)	Ic (A)	Disj (A)	dV parc (%)	dV total (%)	Status
1	Arcondicionado 1	F+N+T	B1	220 V		1	2889	2600	R	2600			1,00	0,65	20,2	4	32,0	16,0	0,63	0,63	Ok
2	Arcondicionado 2	F+N+T	B1	220 V		1	2889	2600	T		2600		1,00	0,65	20,2	4	32,0	16,0	0,46	0,46	Ok
3	Arcondicionado 3	F+N+T	B1	220 V		1	2889	2600	S			2600	1,00	0,65	20,2	4	32,0	16,0	1,47	1,47	Ok
4	Arcondicionado 4	F+N+T	B1	220 V		1	2889	2600	T			2600	1,00	0,65	20,2	4	32,0	16,0	1,31	1,31	Ok
5	Chuveiro 1	F+N+T	B1	220 V			5400	5400	S			5400	1,00	0,65	37,8	6	41,0	25,0	0,65	0,65	Ok
6	Chuveiro 2	F+N+T	B1	220 V			5400	5400	R	5400			1,00	0,65	37,8	6	41,0	25,0	0,83	0,83	Ok
7	Iluminação	F+N	B1	220 V	6	16	3000	3000	T			3000	1,00	0,65	7,3	4	32,0	16,0	0,30	0,30	Ok
a						1	150	150	T			150			0,65	3,1	4	32,0			Ok
b						1	150	150	T			150			0,65	1,0	4	32,0			Ok
c						1	150	150	T			150			0,65	4,2	4	32,0			Ok
d						1	150	150	T			150			0,65	2,1	4	32,0			Ok
e					1		100	100	T			100			0,65	0,7	4	32,0			Ok
f					1		100	100	T			100			0,65	1,4	4	32,0			Ok
g					2		200	200	T			200			0,65	2,8	4	32,0			Ok
h					2		200	200	T			200			0,65	4,2	4	32,0			Ok
i						1	150	150	T			150			0,65	4,2	4	32,0			Ok
j						1	150	150	T			150			0,65	2,1	4	32,0			Ok
k						1	150	150	T			150			0,65	1,0	4	32,0			Ok
l						1	150	150	T			150			0,65	1,0	4	32,0			Ok
o						1	150	150	T			150			0,80	0,9	4	32,0			Ok
p						1	150	150	T			150			0,80	1,7	4	32,0			Ok
q						1	150	150	T			150			0,80	2,6	4	32,0			Ok
r						1	150	150	T			150			0,80	3,4	4	32,0			Ok
s						1	150	150	T			150			0,65	1,0	4	32,0			Ok
t						1	150	150	T			150			0,80	4,3	4	32,0			Ok
u						1	150	150	T			150			0,65	6,3	4	32,0			Ok
v						1	150	150	T			150			0,65	7,3	4	32,0			Ok
8	Tomada	F+N+T	B1	220 V		26	3250	2600	T			2600	1,00	0,65	8,7	4	32,0	16,0	0,46	0,46	Ok
TOTAL					6	16	28606	26800	R+S+T	8000	8000	10800			0,65	8,7	4	32,0			Ok

Nº	DESCRIÇÃO	REVISÃO	DATA	PROJETADO	DESENHADO

GOVERNO DO ESTADO DO SERGIPE
SECRETARIA DE ESTADO DO TURISMO - SETUR

SERVIÇO TÉCNICO ESPECIALIZADO PARA A ELABORAÇÃO DE ESTUDOS DE VIABILIDADE E DE PROJETOS BÁSICO E EXECUTIVO PARA A CONTRATAÇÃO DE ATERROS SANITÁRIOS NOS MUNICÍPIOS DE INTERVENÇÃO DO PROGRAMA DE DESENVOLVIMENTO DO TURISMO PRODETUR SERGIPE

PRODUTO 7.A - PROJETOS EXECUTIVOS DAS OBRAS DE ENGENHARIA INSTALAÇÕES ELÉTRICAS ADM. ATERRO SANITÁRIO DE CANINDÉ DE SÃO FRANCISCO PLANTA BAIXA E QUADRO DE CARGAS

CONTRATO: 007/2016	ESCALA: INDICADA	DESENHISTA: CAMILA TAVARES
RESPONSÁVEIS TÉCNICOS:	DATA: JUNHO/2019	DESENHO: 01/01
Engª Camila de Melo Tavares	ARQUIVO: 01_Planos Baixa e Quadro De Cargas.dwg	

CONSORCIO:

