

NOTAS:

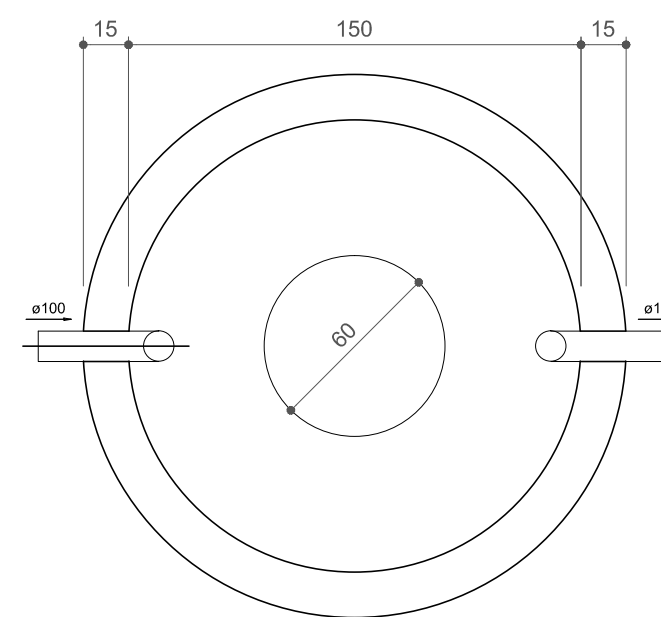
COM BASE NA NORMA ABNT NBR 7229/1993, OS TANQUES SÉPTICOS DEVEM OBSERVAR AS SEGUINTE DISTÂNCIAS HORIZONTAIS MÍNIMAS:

- a) 1,50 m de construções, limites de terreno, sumidouros, valas de infiltração e ramal predial de água;
- b) 3,00 m de árvores e de qualquer ponto de rede pública de abastecimento de água;
- c) 15,00 m de poços freáticos e de corpos de água de qualquer natureza.

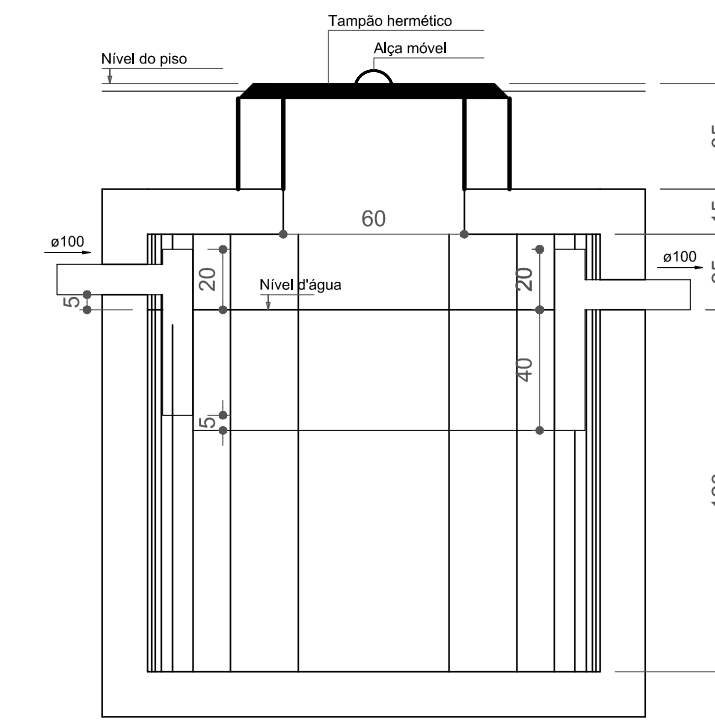
ESTE PROJETO FOI ELABORADO DE ACORDO COM:

NORMA ABNT NBR 7229/1993: PROJETO, CONSTRUÇÃO E OPERAÇÃO DE SISTEMAS DE TANQUES SÉPTICOS.

MANUAL TÉCNICO N° 001 - DIMENSIONAMENTO DE TANQUE SÉPTICO E UNIDADES BÁSICAS COMPLEMENTARES DA AGÊNCIA ESTADUAL DE MEIO AMBIENTE E RECURSOS HÍDRICOS DE PERNAMBUCO (CPRH) - 2004.



**TANQUE SÉPTICO
PLANTA BAIXA - ESC. 1:25**



**TANQUE SÉPTICO
CORTE - ESC. 1:25**

NOTAS:

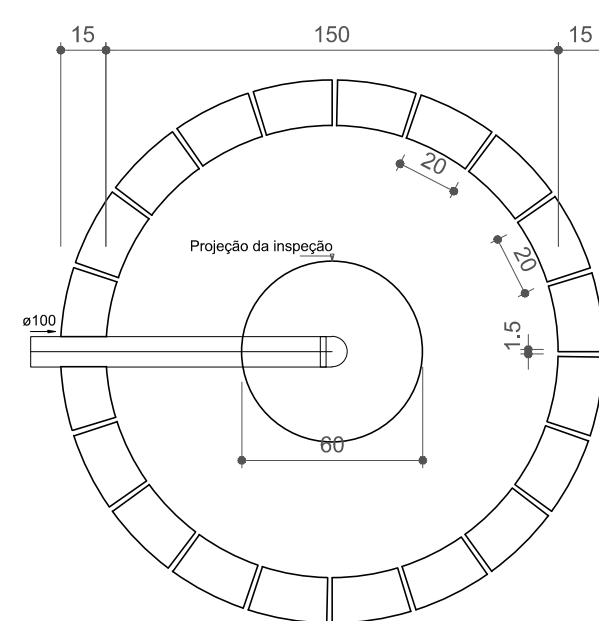
A DISPOSIÇÃO DO EFLUENTE DE TANQUE SÉPTICO EM CAMADAS SUBTERRÂNEAS CONSISTE EM DISTRIBUIR OS EFLUENTES NO SUMIDOURO, SENDO OBSERVDO OS SEGUINTE CRITÉRIOS NA SUA CONSTRUÇÃO:

- A. O SUMIDOURO APRESENTARÁ O FUNDO EM TERRENO NATURAL E AS PAREDES EM ALVENARIA DE TIJOLOS ASSENTES COM JUNTAS VERTICAIS LIVRES. AS PAREDES DEVEM SER CONTORNADAS EXTERNAMENTE POR UMA CAMADA DE RECOBERTO POR UMA CAMADA DE 0,30M DE ALTURA DA MESMA PEDRA;
- B. A LAJE DE COBERTURA DO SUMIDOURO SERÁ DE CONCRETO ARMADO E DOTADO DE ABERTURA DE INSPEÇÃO AO NÍVEL DO TERRENO, POSSUINDO UMA TAMPA DE FECHAMENTO HERMÉTICO, CUJA DIMENSÃO SERÁ DE 0,60 m;
- C. A DIMENSÃO DO SUMIDOURO FOI DETERMINADA EM FUNÇÃO DA CONTRIBUIÇÃO DIÁRIA (C X N) E DA CAPACIDADE DE ABSORÇÃO DO TERRENO, SENDO CONSIDERADA COMO SUPERFÍCIE ÚTIL DE ABSORÇÃO, O FUNDO E AS PAREDES NÍVEL DE ENTRADA DO EFLUENTE NO TANQUE;
- D. O FUNDO DO SUMIDOURO DEVE GARANTIR A DISTÂNCIA MÍNIMA DE 1,50 m DO NÍVEL AQUIFERO MÁXIMO..

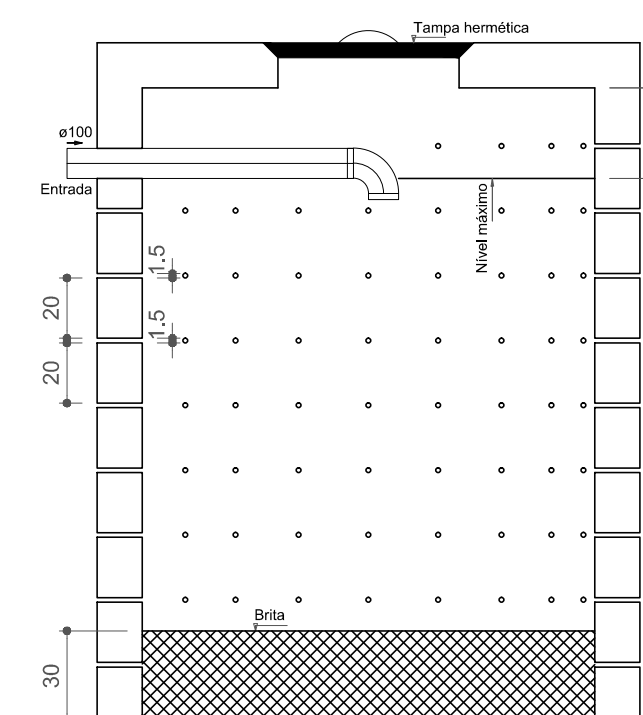
ESTE PROJETO FOI ELABORADO DE ACORDO COM:

NORMA ABNT NBR 13969/1997: TANQUES SÉPTICOS - UNIDADES DE TRATAMENTO COMPLEMENTAR E DISPOSIÇÃO FINAL DOS EFLUENTES LÍQUIDOS - PROJETO, CONSTRUÇÃO E OPERAÇÃO.

MANUAL TÉCNICO N° 001 - DIMENSIONAMENTO DE TANQUE SÉPTICO E UNIDADES BÁSICAS COMPLEMENTARES DA AGÊNCIA ESTADUAL DE MEIO AMBIENTE E RECURSOS HÍDRICOS DE PERNAMBUCO (CPRH) - 2004.



**SUMIDOURO
PLANTA BAIXA - ESC. 1:25**



**SUMIDOURO
CORTE - ESC. 1:25**

N°	DESCRIÇÃO	REVISÃO	DATA	PROJETADO	DESENHADO
GOVERNO DO ESTADO DO SERGIPE SECRETARIA DE ESTADO DO TURISMO - SETUR					
SERVIÇO TÉCNICO ESPECIALIZADO PARA A ELABORAÇÃO DE ESTUDOS DE VIABILIDADE E DE PROJETOS BÁSICO E EXECUTIVO PARA A CONTRATAÇÃO DE ATERROS SANITÁRIOS NOS MUNICÍPIOS DE INTERVENÇÃO DO PROGRAMA DE DESENVOLVIMENTO DO TURISMO PRODETUR SERGIPE					
PRODUTO 7.A - PROJETOS EXECUTIVOS DAS OBRAS DE ENGENHARIA PROJETO SANITÁRIO ADM. DO ATERRO SANITÁRIO SÃO FRANCISCO DE CANINDÉ PLANTA BAIXA E CORTE DO TANQUE SÉPTICO E SUMIDOURO					
CONTRATO:	007/2016	ESCALA:	INDICADA	DESENHISTA:	CAMILA TAVARES
RESPONSÁVEIS TÉCNICOS:	Engª Camila de Melo Tavares - CREA PE058042	DATA:	JUNHO/2019	DESENHO:	02/02
ARQUIVO:	02_Plano Base 8 Cora_Tanque Septico e Sumidouro.dwg				
CONSORCIO:					