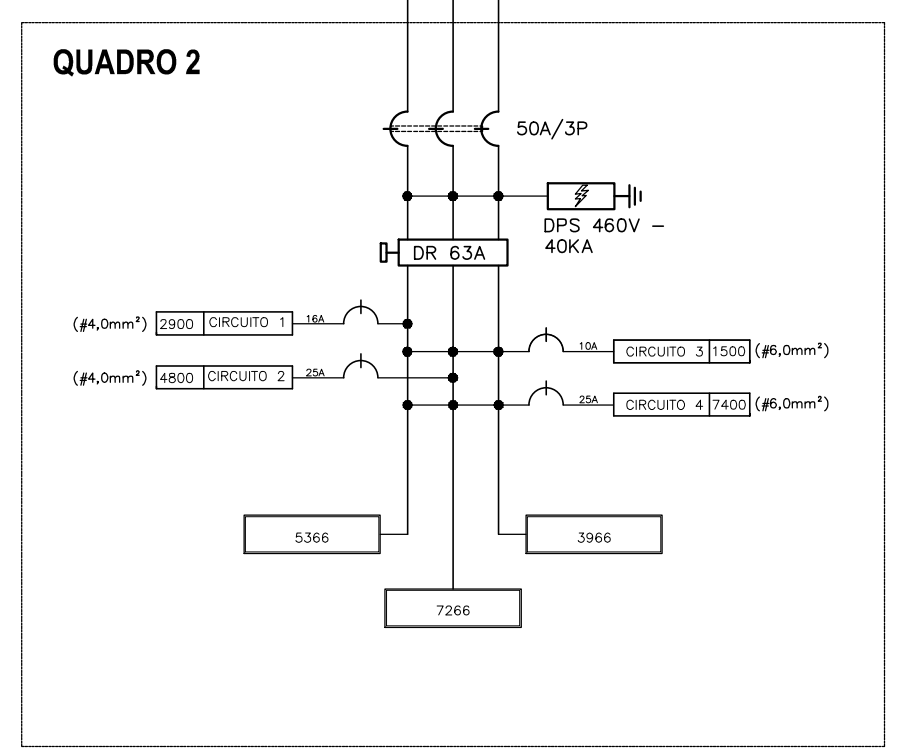
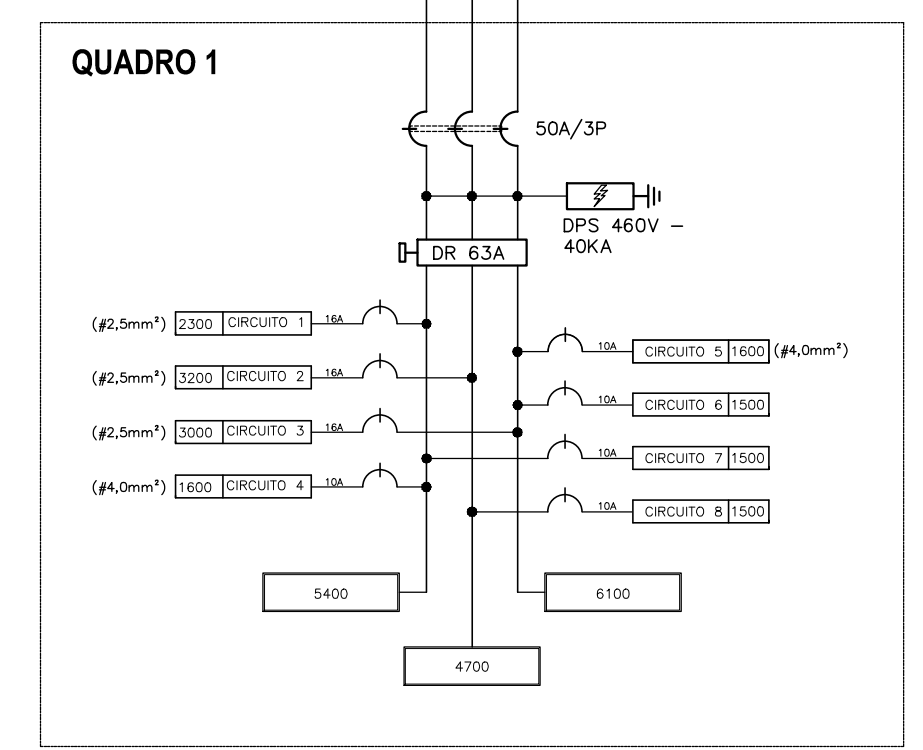
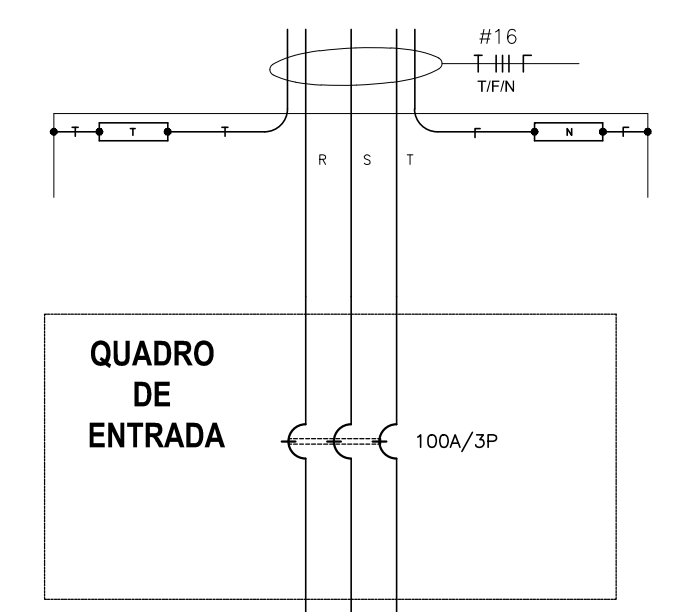


- ### CONVENÇÕES
- CAIXA OCTOGONAL 4" NO TETO
  - CAIXA OCTOGONAL AUXILIAR 4" NO TETO
  - ARANDELA INTERNA NA PAREDE A 2,00 m DO PISO
  - ARANDELA EXTERNA NA PAREDE A 2,00 m DO PISO
  - INTERRUPTOR SIMPLES EMBUTIDO A 1,20 m DO PISO
  - INTERRUPTOR DUPLO EMBUTIDO A 1,20 m DO PISO
  - INTERRUPTOR TRIPLO EMBUTIDO A 1,20 m DO PISO
  - INTERRUPTOR BIPOLAR REFORÇADO EMBUTIDO A 1,20 m DO PISO
  - INTERRUPTOR PARALELO (THREE-WAY) EMBUTIDO A 1,20 m DO PISO
  - INTERRUPTOR DUAS SEÇÕES PARALELAS (THREE-WAY) EMBUTIDO A 1,20 m DO PISO
  - INTERRUPTOR SIMPLES+TOMADA 2P UNIVERSAL MÉDIA EMBUTIDO A 1,20 m DO PISO
  - INTERRUPTOR DUPLO+TOMADA 2P UNIVERSAL MÉDIA EMBUTIDO A 1,20 m DO PISO
  - TOMADA BAIXA (H= 0,30M)
  - TOMADA MÉDIA (H= 1,10M)
  - TOMADA MÉDIA DUPLA (H= 1,10M)
  - TOMADA BAIXA DUPLA - CAIXA 4X2"
  - TOMADA BAIXA TRIPLA - CAIXA 4X2"
  - TOMADA 2P+T PARA CONDICIONADOR DE AR A 1,80 m DO PISO
  - CAIXA 4"x4" EM PVC NA PAREDE
  - CENTRO DE DISTRIBUIÇÃO DE LUZ
  - ELETRODUTO PVC RÍGIDO NO TETO OU PAREDE
  - ELETRODUTO PVC RÍGIDO NO PISO
  - SOBE PARA
  - DESCE PARA
  - CABOS DA CAMPAINHA: FASE, NEUTRO E RETORNO
  - CABOS DE FORÇA: FASE, NEUTRO, RETORNO E TERRA

INSTALAÇÃO ELÉTRICA  
GALPÃO  
ESCALA 1/100

DIAGRAMA UNIFILAR



INSTALAÇÃO ELÉTRICA  
ADMINISTRAÇÃO  
ESCALA 1/100

QUADRO DE CARGAS 1									
CIRCUITO	TIPO	LOCAL	CARGA (W)	TENSÃO (V)	CORRENTE CALCULADA (A)	CONDUTOR (mm²)	DISJUNTOR (A)	DR (A)	FASE (R,S,T)
1	ILUMINAÇÃO	GERAL	2300	220	10,45	2,5	16	-	R
2	TUG'S	GERAL	3200	220	14,55	2,5	16	-	S
3	TUG'S	COZINHA	3000	220	13,64	2,5	16	-	T
4	AR CONDICIONADO	GUARITA	1600	220	7,27	4,0	10	-	R
5	AR CONDICIONADO	ADMINISTRAÇÃO	1600	220	7,27	4,0	10	-	T
6	RESERVA	-	1500	220	6,81	-	10	-	T
7	RESERVA	-	1500	220	6,81	-	10	-	R
8	RESERVA	-	1500	220	6,81	-	10	-	S
TOTAL			16200	380	42,63	25,0	50	63	R,S,T

QUADRO DE CARGAS 2									
CIRCUITO	TIPO	LOCAL	CARGA (W)	TENSÃO (V)	CORRENTE CALCULADA (A)	CONDUTOR (mm²)	DISJUNTOR (A)	DR (A)	FASE (R,S,T)
1	ILUMINAÇÃO	GERAL	2900	220	13,18	4,0	16	-	R
2	ILUMINAÇÃO	GERAL	4800	220	21,81	4,0	25	-	S
3	TUG'S	GALPÃO	1500	220	6,81	4,0	10	-	T
4	PRENSA	GALPÃO	7400	380	19,47	6,0	25	-	R,S,T
TOTAL			16600	380	43,68	16,00	50	63	R,S,T

Nº	DESCRIÇÃO	REVISÃO	DATA	PROJETADO	DESENHADO

GOVERNO DO ESTADO DO SERGIPE  
SECRETARIA DE ESTADO DO TURISMO - SETUR

SERVIÇO TÉCNICO ESPECIALIZADO PARA A ELABORAÇÃO DE ESTUDOS DE VIABILIDADE E DE PROJETOS BÁSICO E EXECUTIVO PARA A CONTRATAÇÃO DE ATERROS SANITÁRIOS NOS MUNICÍPIOS DE INTERVENÇÃO DO PROGRAMA DE DESENVOLVIMENTO DO TURISMO PRODUTUR SERGIPE

PRODUTO 7A - PROJETO EXECUTIVO DAS OBRAS DE ENGENHARIA PROJETO ELÉTRICO - CENTRO DE TRIAGEM DE CANINDE DE SÃO FRANCISCO GALPÃO, ADMINISTRAÇÃO, DIAGRAMA UNIFILAR E QUADRO DE CARGAS

CONTRATO: 007/2016	ESCALA: INDICADA	DESENHISTA: MICHEL AWESQUE
RESPONSÁVEIS TÉCNICOS:	DATA: JULHO/2019	DESENHO: 02/02
Engº Adonil de Souza Porto CREA - 5297-0/CE		