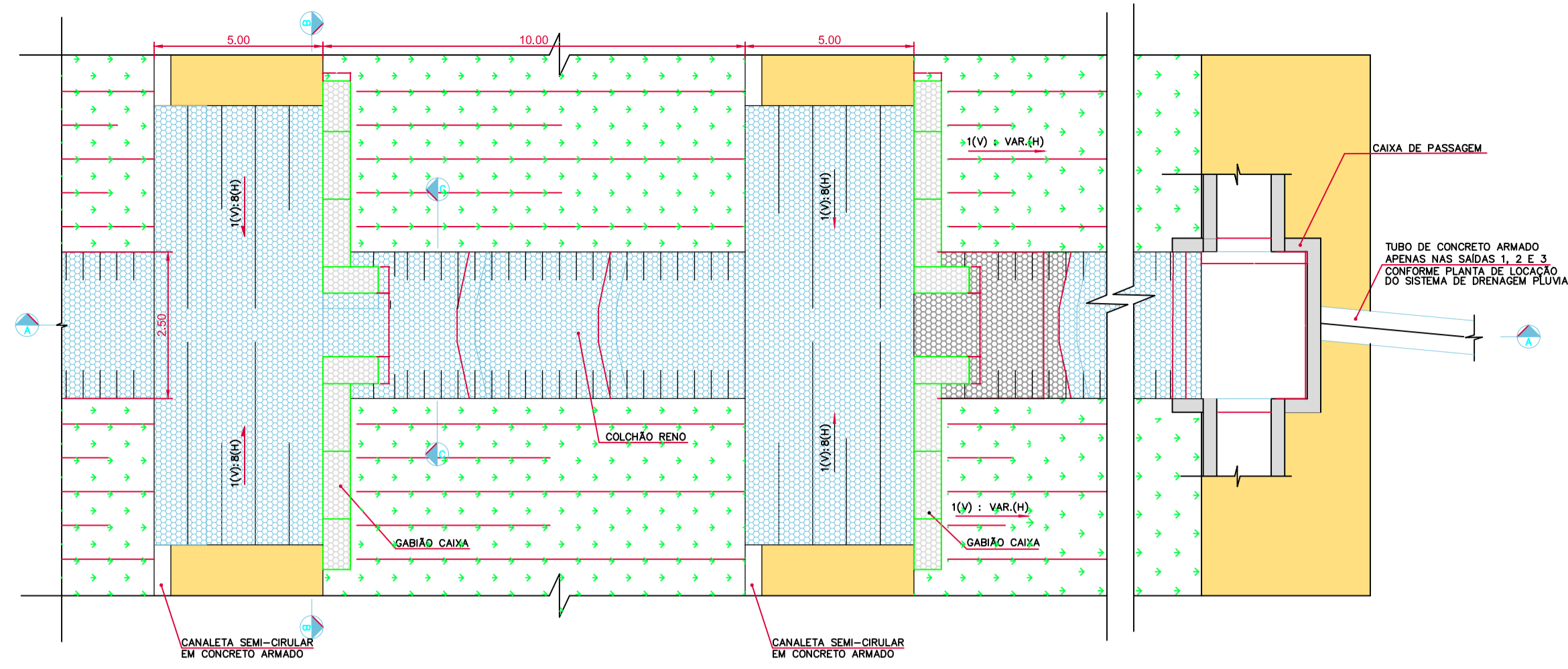
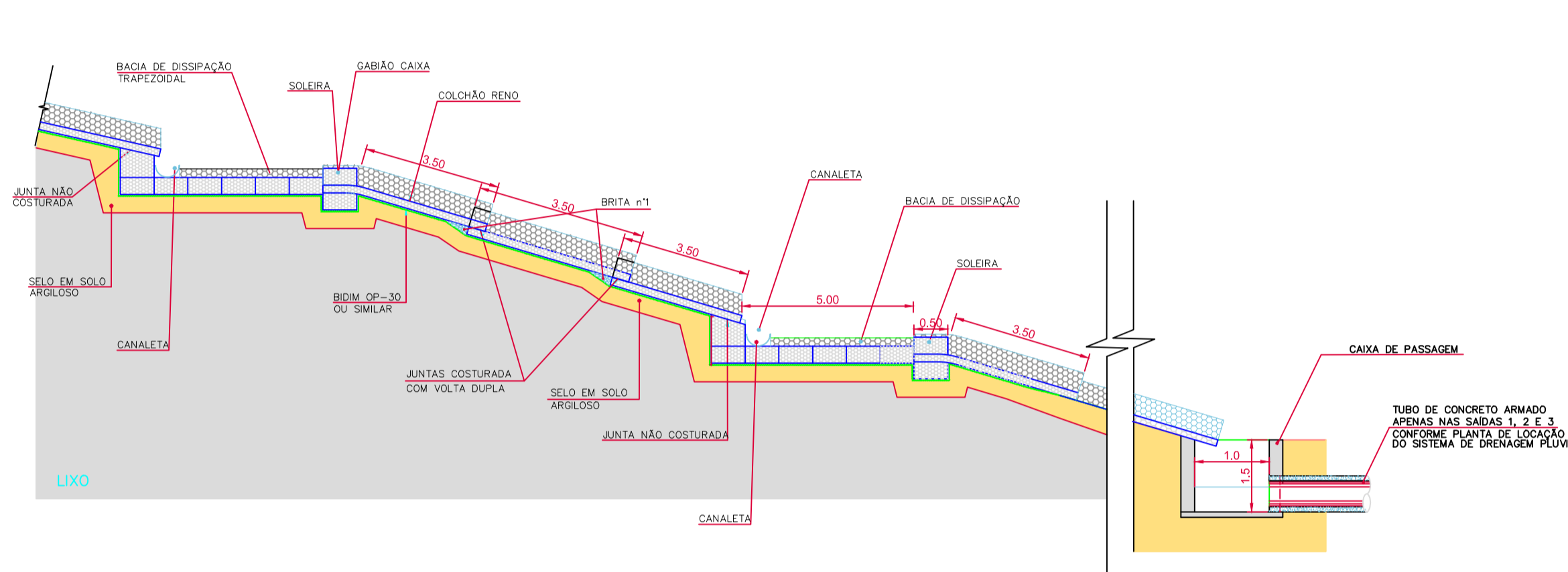


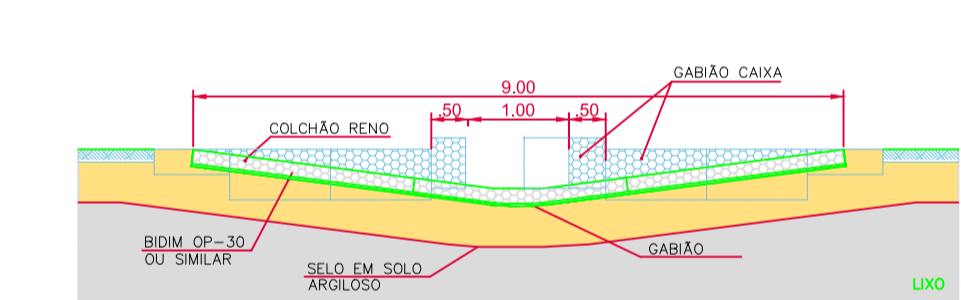
PLANTA TÍPICA – DESCIDA HIDRÁULICA EM COLCHÃO RENO



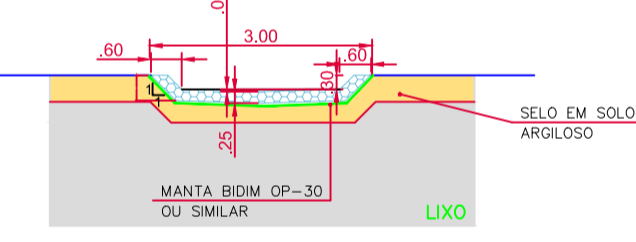
SEÇÃO A - A



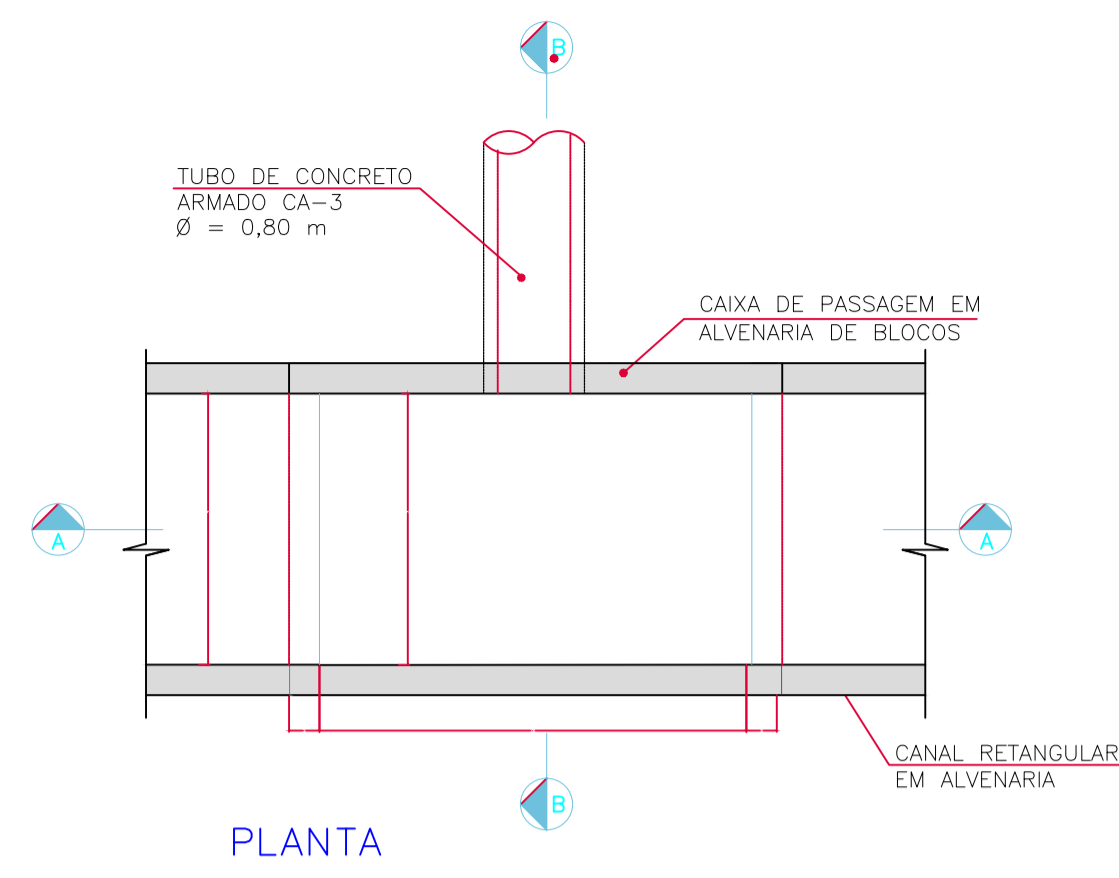
SEÇÃO B-B – TRAVESSIA DE BERMA EM COLCHÃO RENO



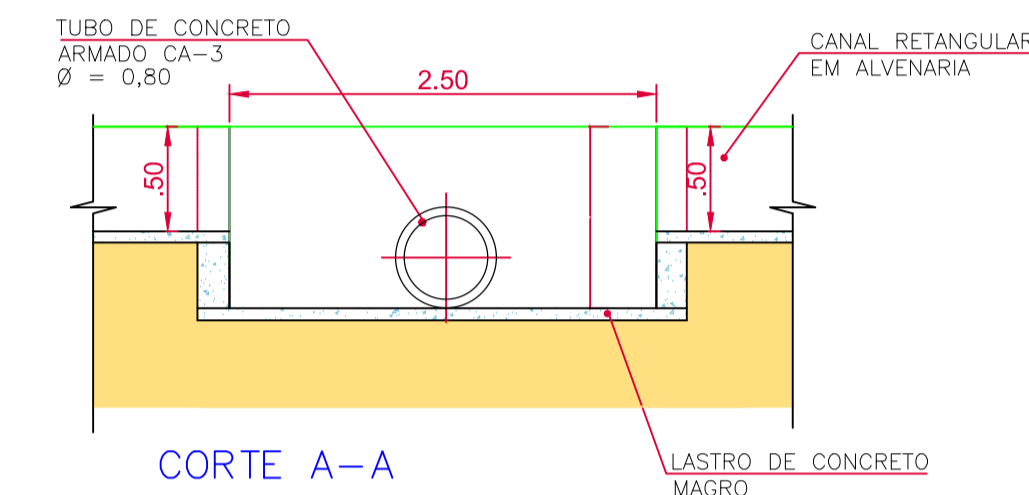
SEÇÃO C - C



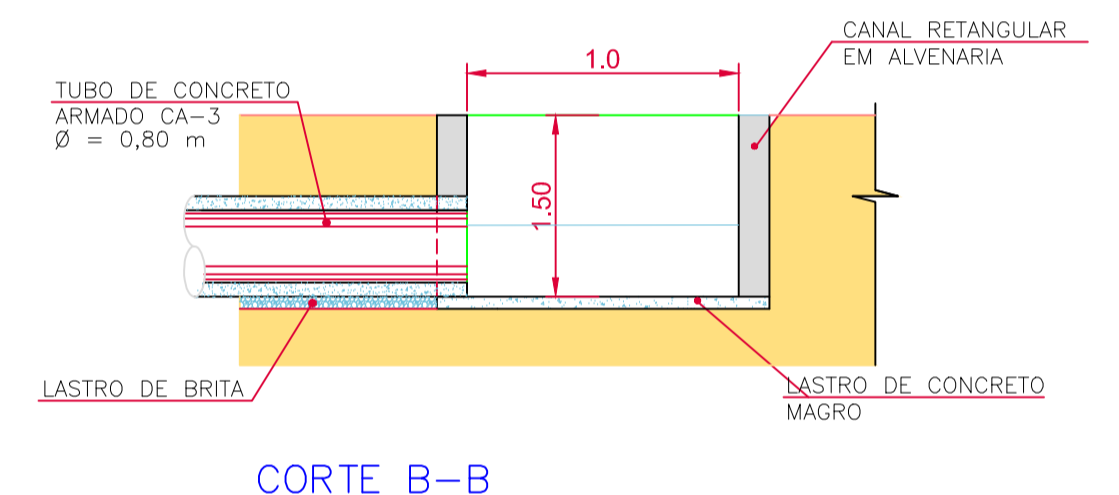
CAIXA DE PASSAGEM C/ TUBULAÇÃO DE SAÍDA



PLANTA

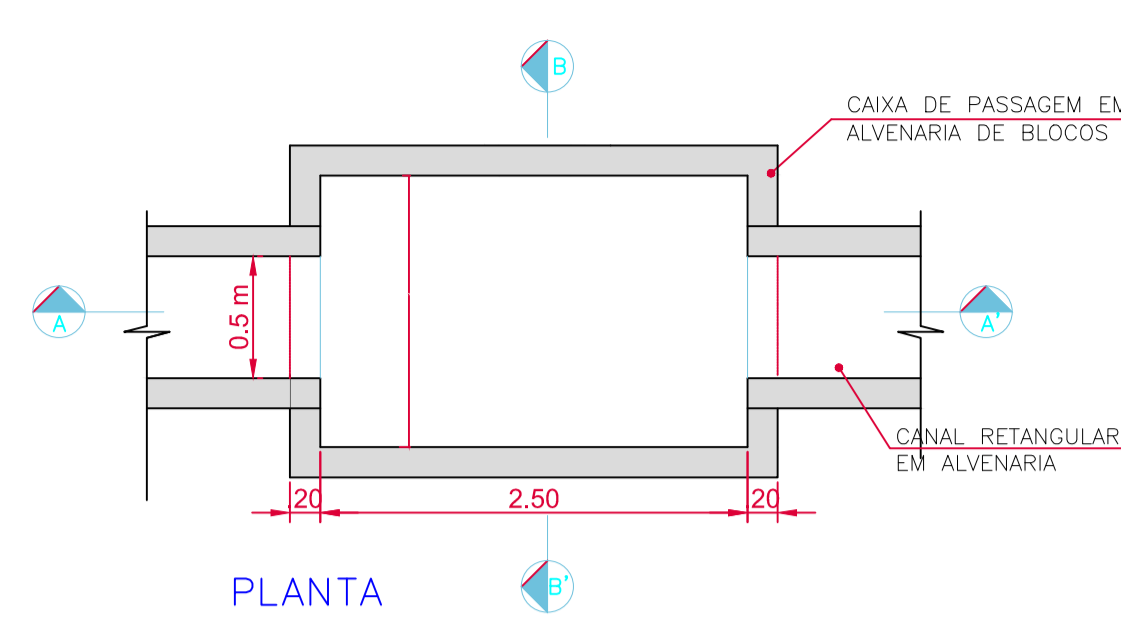


CORTE A-A

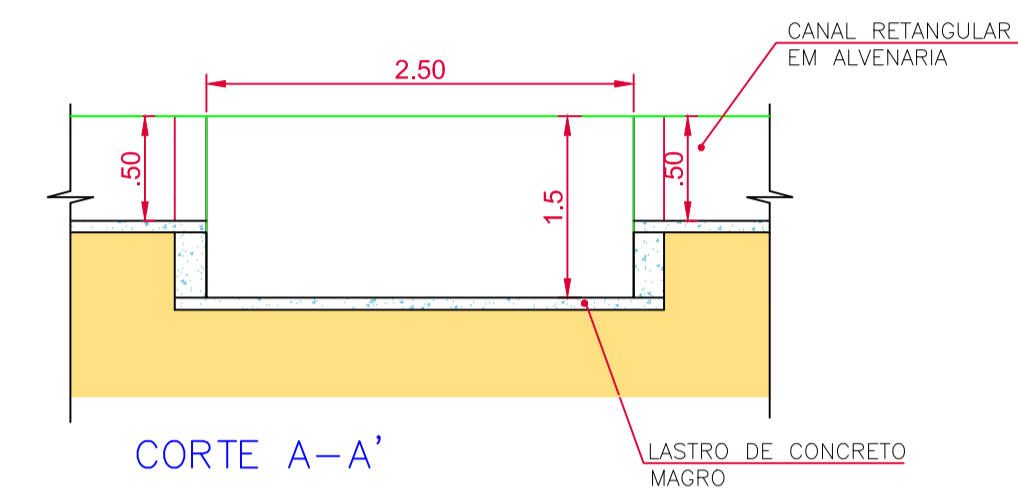


CORTE B-B

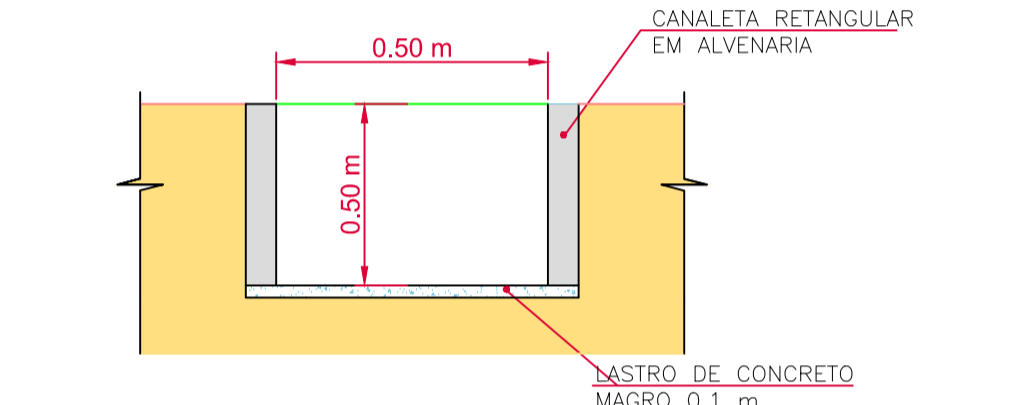
CAIXA DE PASSAGEM SEM TUBULAÇÃO DE SAÍDA



PLANTA

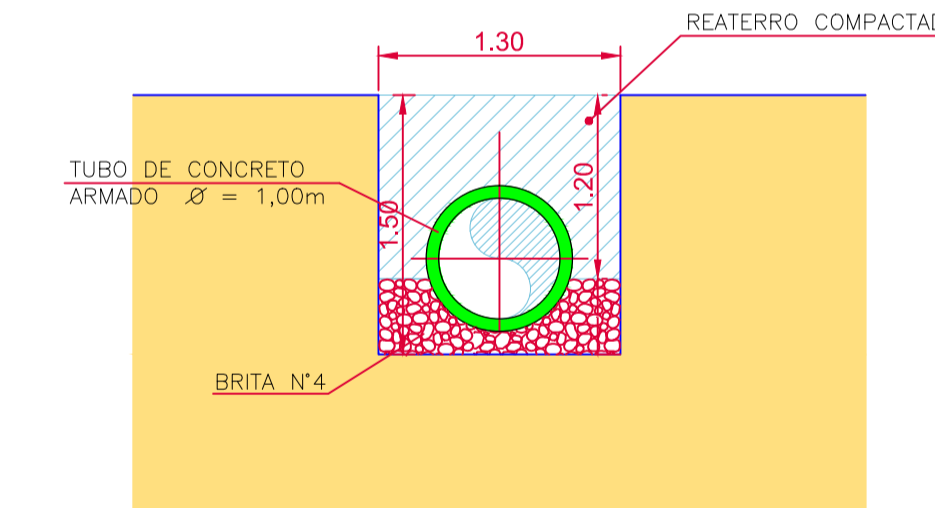


CORTE A-A'

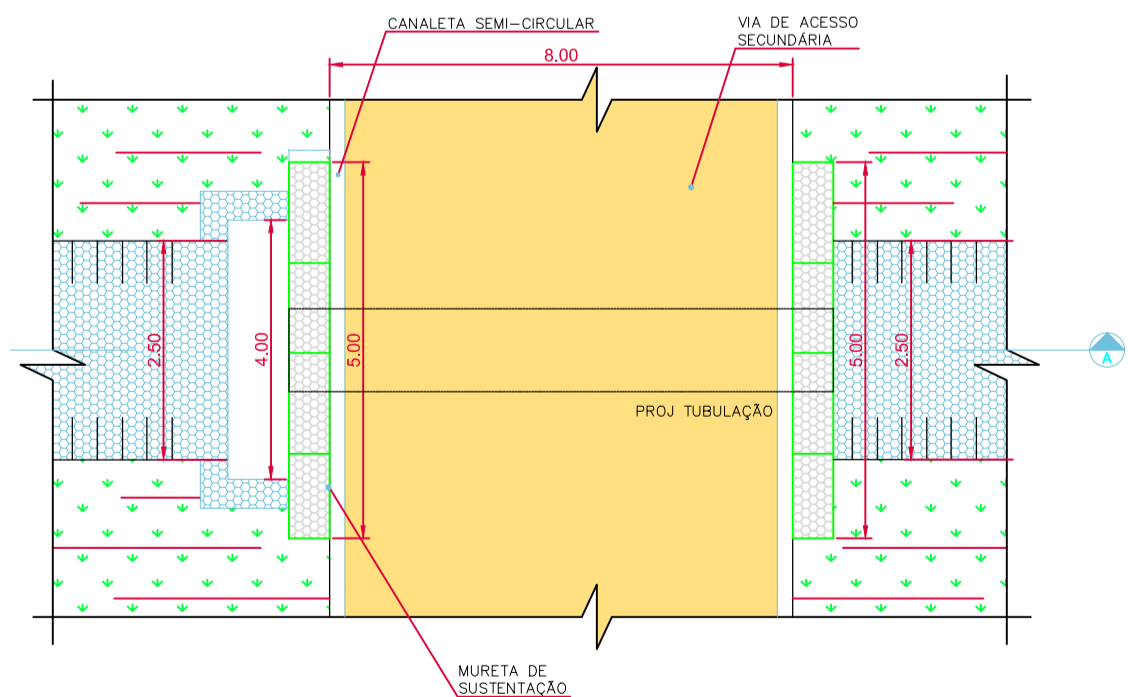


CORTE B-B'

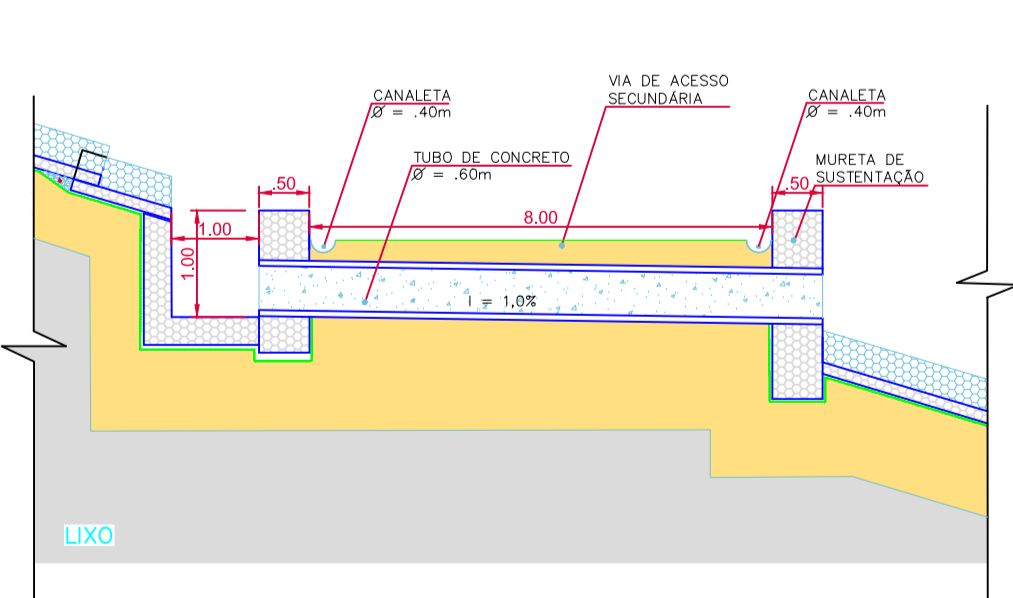
DETALHE DE TRAVESSIA POR BUEIRO TUBULAR SIMPLES



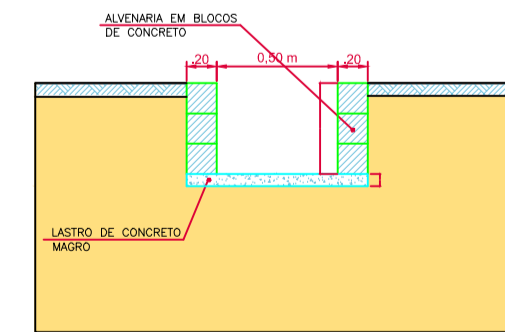
DETALHE DA TRAVESSIA SOB A VIA DE ACESSO SECUNDÁRIA



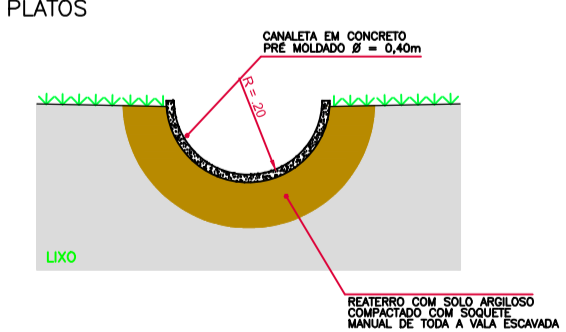
SEÇÃO TÍPICA DA TRAVESSIA SOB A VIA DE ACESSO SECUNDÁRIA



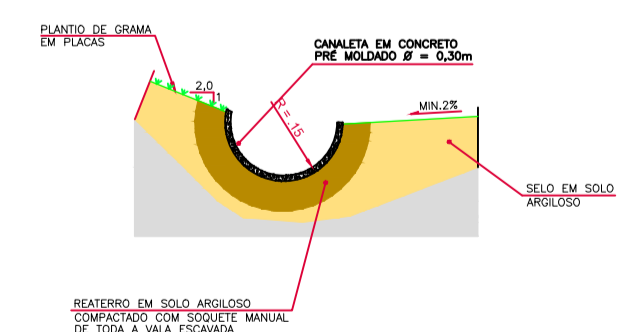
SEÇÃO TRANSVERSAL TÍPICA – CANAL RETANGULAR



DETALHE TÍPICO DAS CANALETAS SEMI-CIRCULARES SOBRE PLATÔS



DETALHE TÍPICO DA CANALETA DE BERMA



Nº	DESCRIÇÃO	REVISÃO	DATA	PROJETADO	DESENHADO

GOVERNO DO ESTADO DO SERGIPE
SECRETARIA DE ESTADO DO TURISMO - SETUR

SERVIÇO TÉCNICO ESPECIALIZADO PARA A ELABORAÇÃO DE ESTUDOS DE VIABILIDADE E DE PROJETOS BÁSICO E EXECUTIVO PARA A CONTRATAÇÃO DE ATERROS SANITÁRIOS NOS MUNICÍPIOS DE INTERVENÇÃO DO PROGRAMA DE DESENVOLVIMENTO DO TURISMO PRODETUR SERGIPE

PRODUTO 7.A - PROJETOS EXECUTIVOS DAS OBRAS DE ENGENHARIA
DETALHE DA DRENAGEM SUPERFICIAL DO ATERRO DE CANINDE DE SÃO FRANCISCO

CONTRATO: 007/2016	ESCALA: SEM ESCALA	DESENHISTA: RIADY FERREIRA
RESPONSÁVEIS TÉCNICOS:	DATA: JULHO 2019	DESENHO: 16/25
Engº Adonal de Souza Porto CREA – 5297-D/CE	ARQUIVO: 16_Aterro_Canindé_Detalhe Da Drenagem Superficial.dwg	

CONSORCIO:

