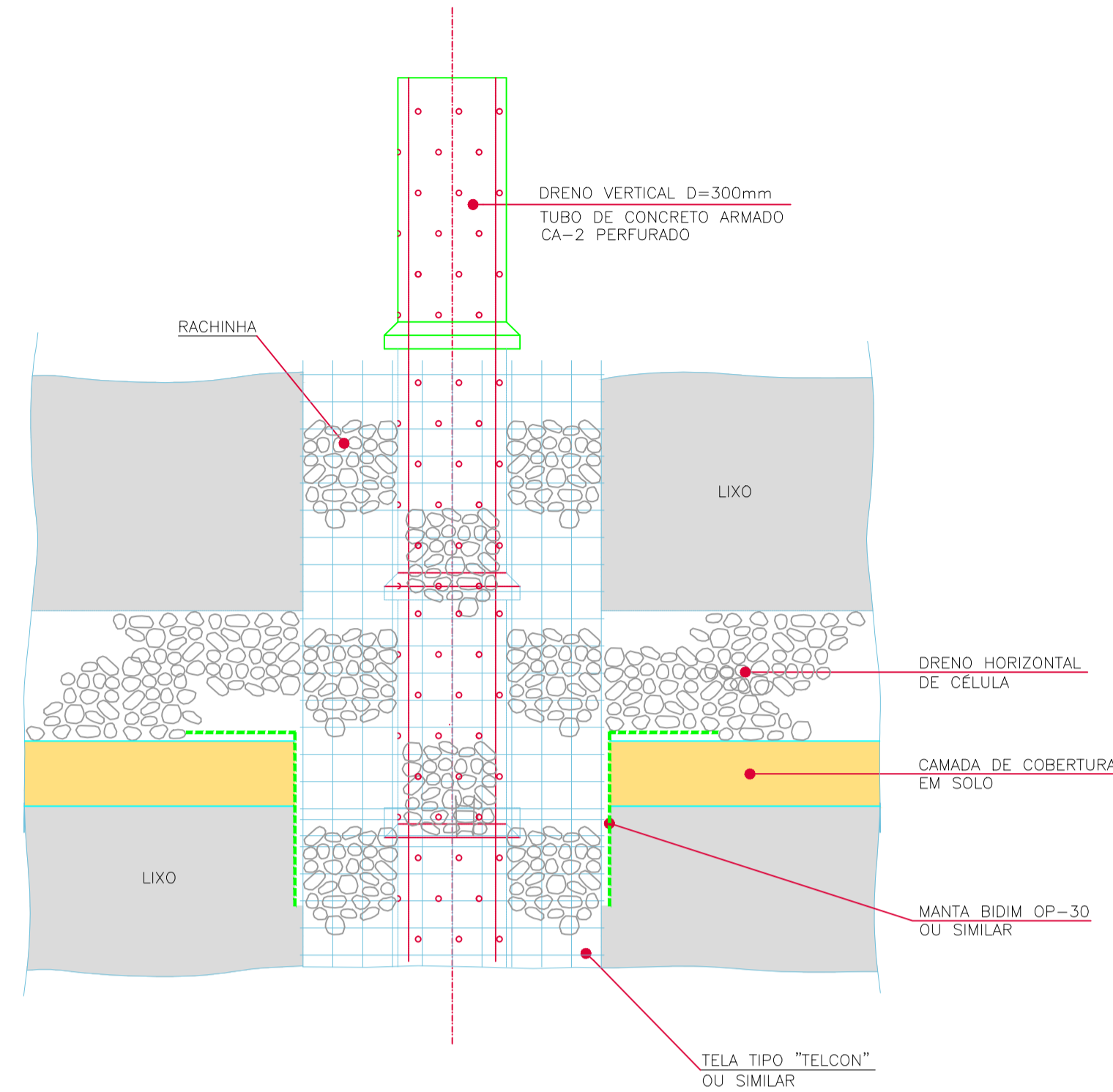
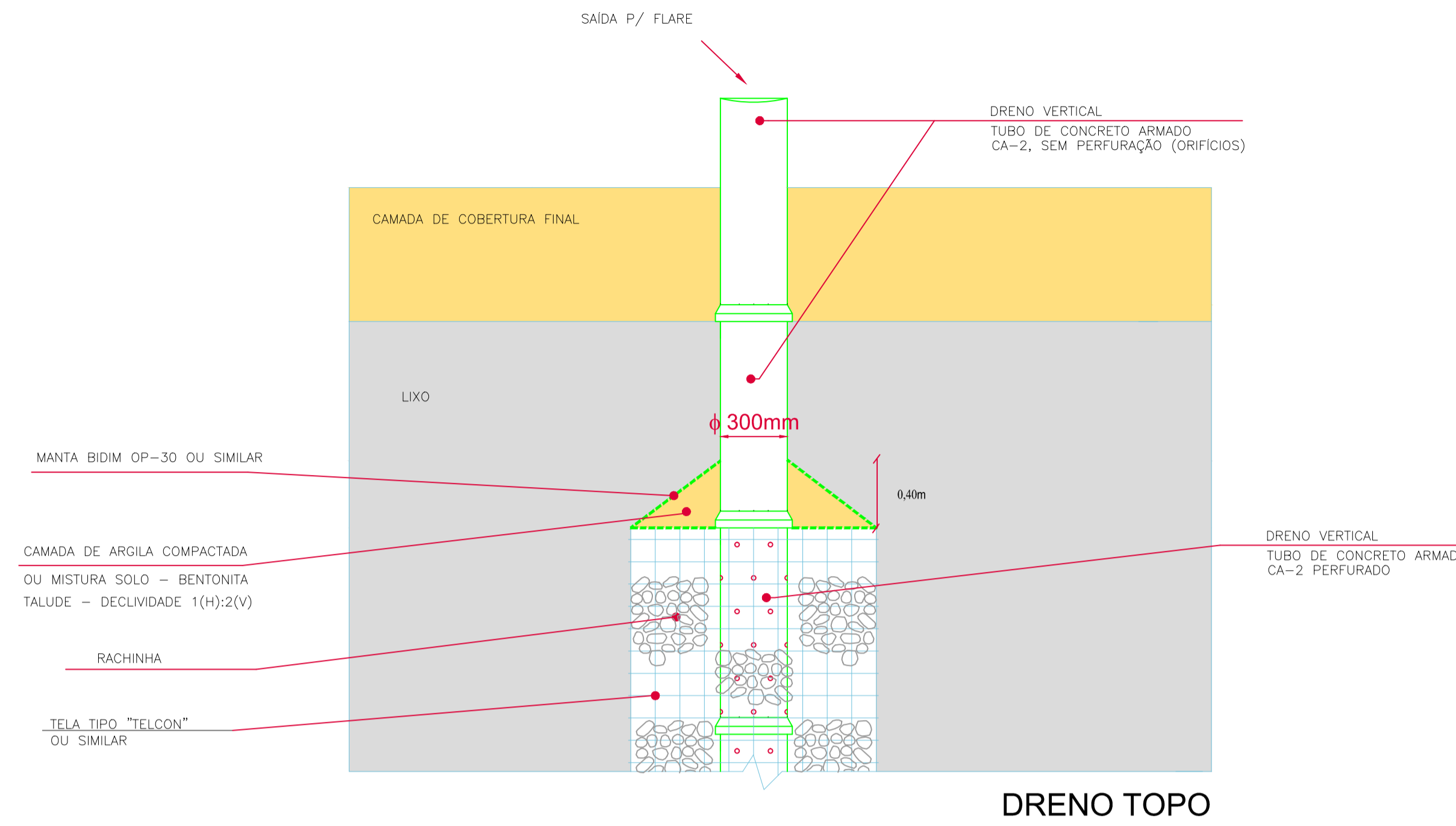


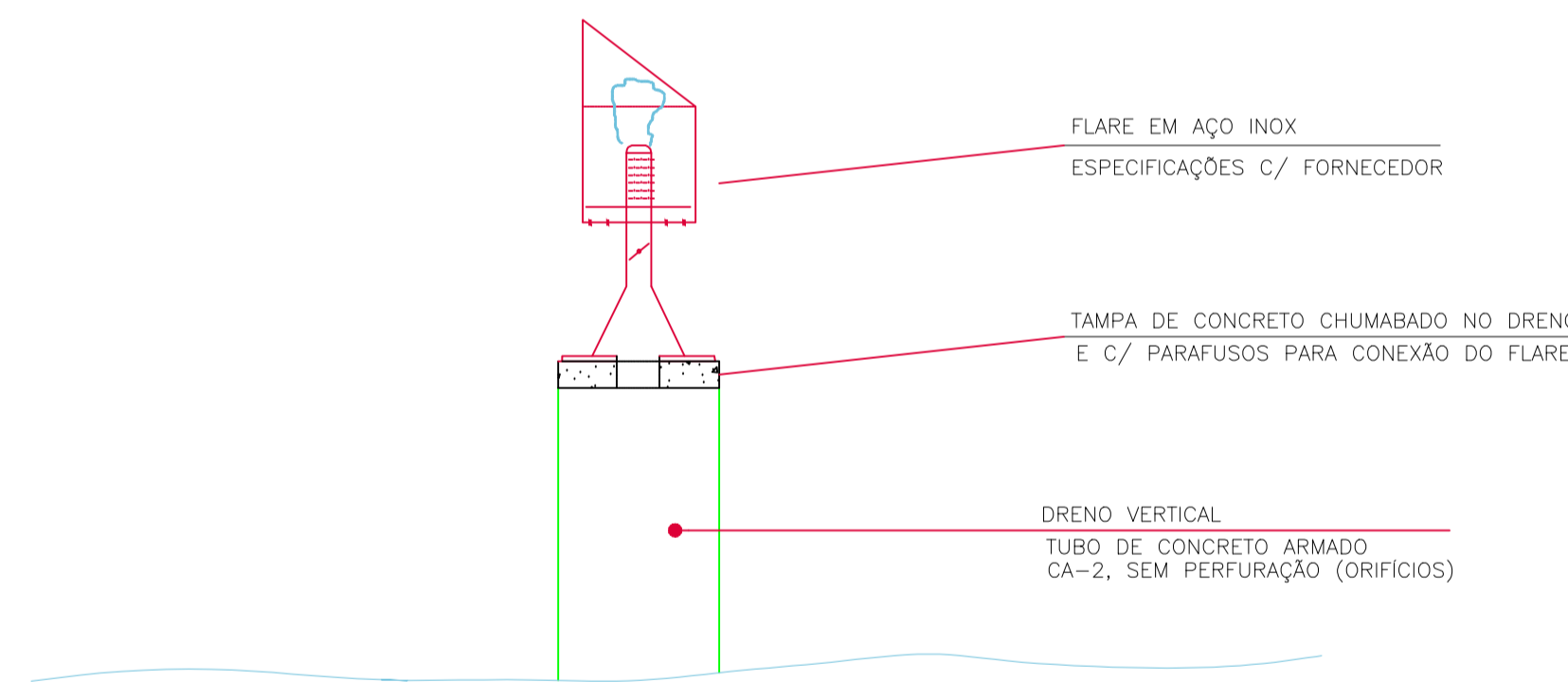
DETALHE TÍPICO – DRENOS DE GASES



DETALHE TÍPICO – DRENOS DE GASES – TOPO



DETALHE FLARE – DRENOS DE GASES



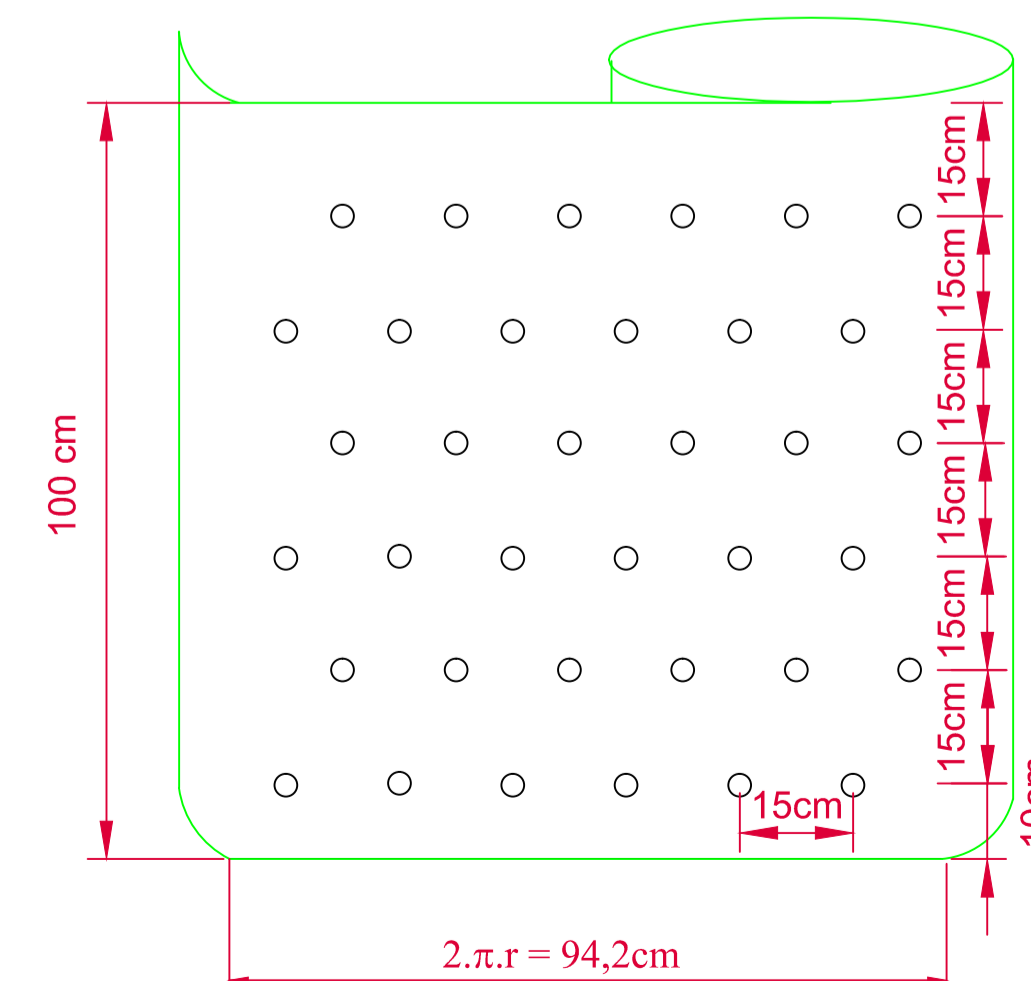
OBS.: OS DRENOS SITUADOS PRÓXIMO AS VIAS DE ACESSO OU DE CIRCULAÇÃO DE PESSOAS DEVEM TER A ALTURA DO FLARE ELEVADA PARA UMA COTA DE 2,5 M ACIMA DA COBERTURA. ESTE PROLONGAMENTO DEVE SER EXECUTADO COM UM TUBO DE AÇO GALVANIZADO

PLANO DE FUROS DOS TUBOS

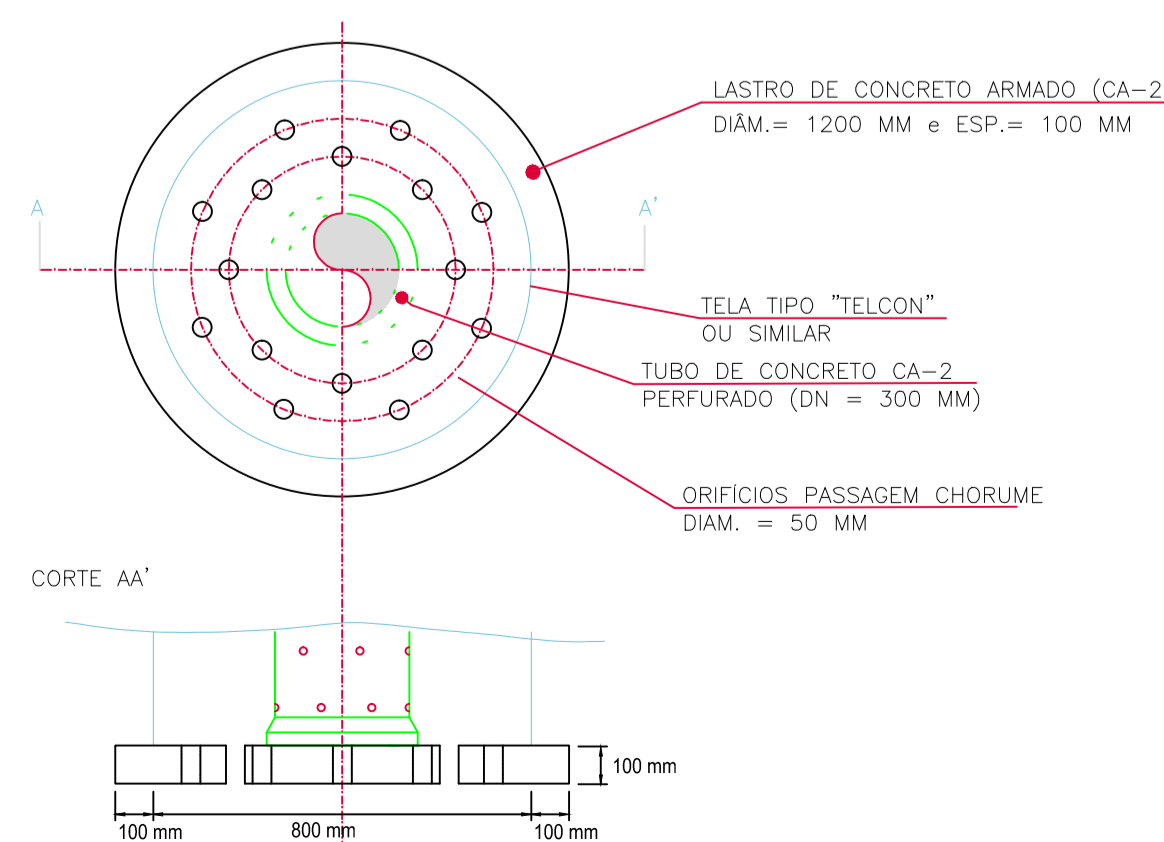
POSICÃO DOS DRENOS	DIÂMETRO (mm)	COMPRIMENTO CIRCULAR 2p.r (mm)	ESPAÇAMENTO DE ORIFÍCIOS (cm)	Nº APROX. DE FUROS (und)	DISTRIBUIÇÃO DOS FUROS
DP - 1 a 30	300	942,5	15 x 15	36	6 linhas de furo com 6 furos cada

EXEMPLO ILUSTRATIVO - PLANO DE FUROS

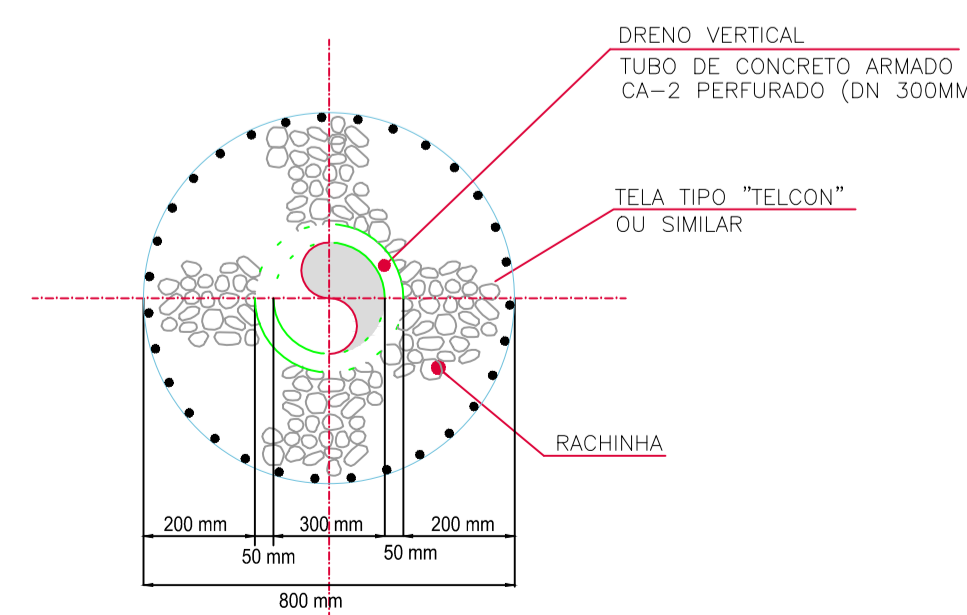
Dreno: ϕ 300 mm
 nº total de furos (ϕ 3cm) \approx 36
 espaçamento furos = 15 cm



BASE DE APOIO DRENO VERTICAL (DN = 300 MM)



CORTE – DRENO VERTICAL – DN=300MM



Nº	DESCRIÇÃO	REVISÃO	DATA	PROJETADO	DESENHADO
GOVERNO DO ESTADO DO SERGIPE SECRETARIA DE ESTADO DO TURISMO - SETUR					
SERVIÇO TÉCNICO ESPECIALIZADO PARA A ELABORAÇÃO DE ESTUDOS DE VIABILIDADE E DE PROJETOS BÁSICO E EXECUTIVO PARA A CONTRATAÇÃO DE ATERROS SANITÁRIOS NOS MUNICÍPIOS DE INTERVENÇÃO DO PROGRAMA DE DESENVOLVIMENTO DO TURISMO PRODETUR SERGIPE					
PRODUTO 7.A - PROJETOS EXECUTIVOS DAS OBRAS DE ENGENHARIA DETALHE DA DRENAGEM DE GASES DO ATERRO DE JAPARATUBA					
CONTRATO:	007/2016	ESCALA:	SEM ESCALA	DESENHISTA:	RIADY FERREIRA
RESPONSÁVEIS TÉCNICOS:		DATA:	JULHO/2019	DESENHO:	14/25
	Engº Adonal de Souza Porto CREA – 5297-D/CE	ARQUIVO:	14_Aterro_Canindé_Detalhe Da Drenagem De Gases.dwg		
CONSORCIO:					