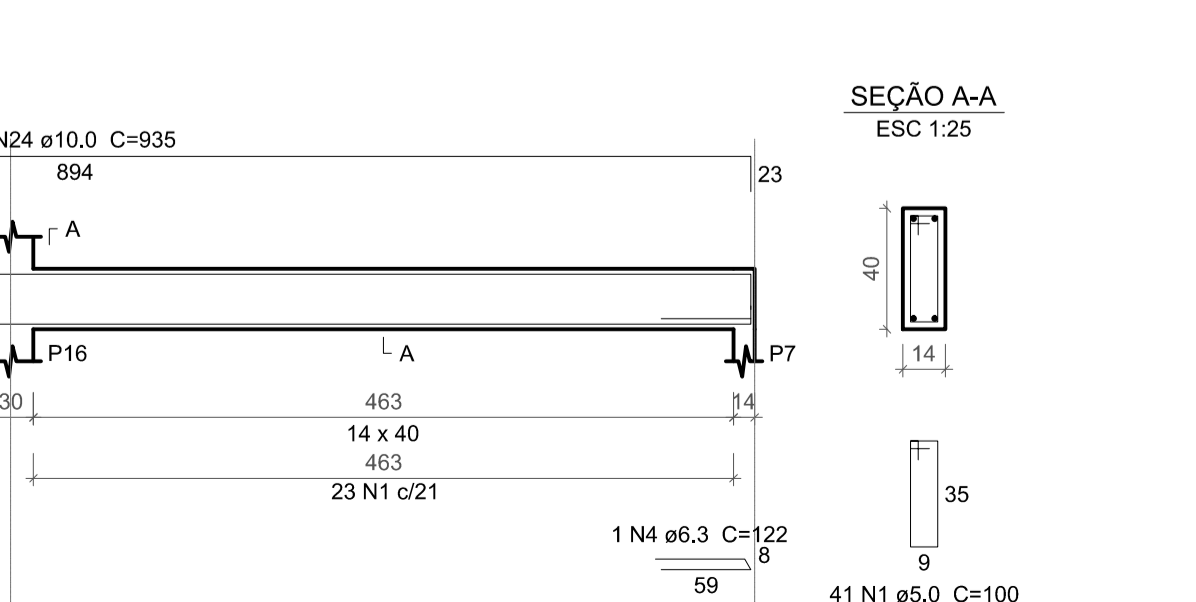
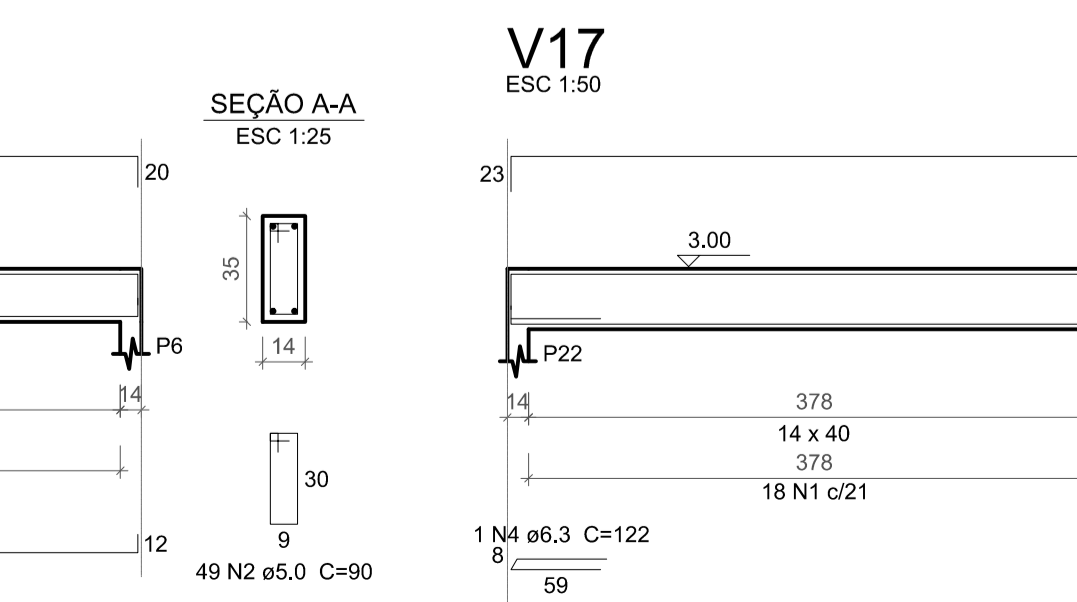
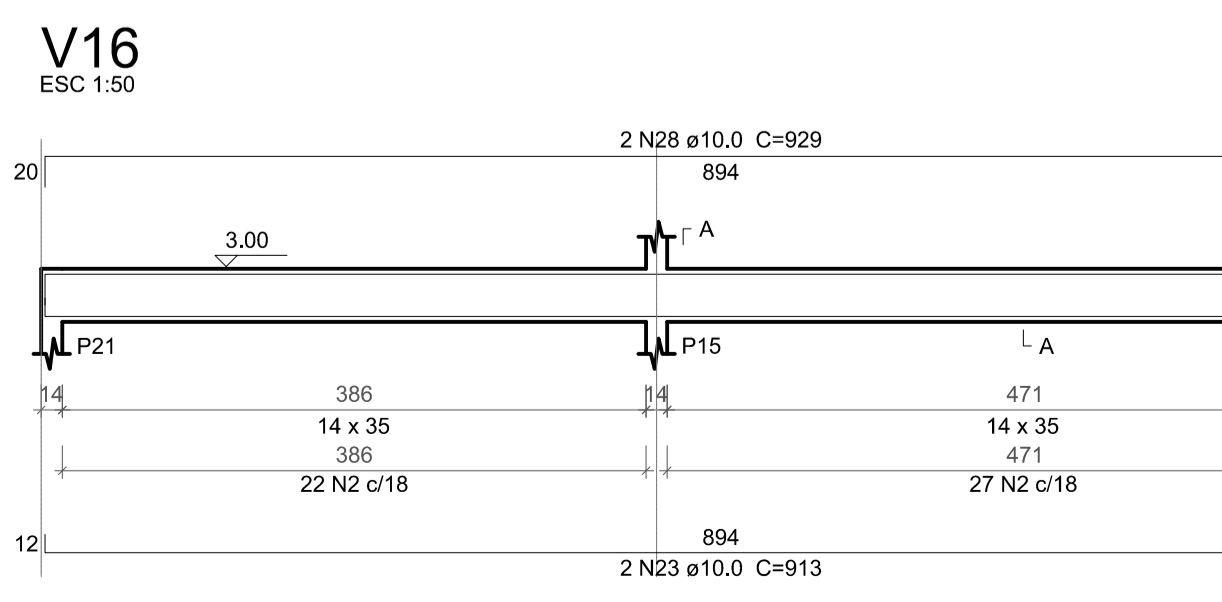
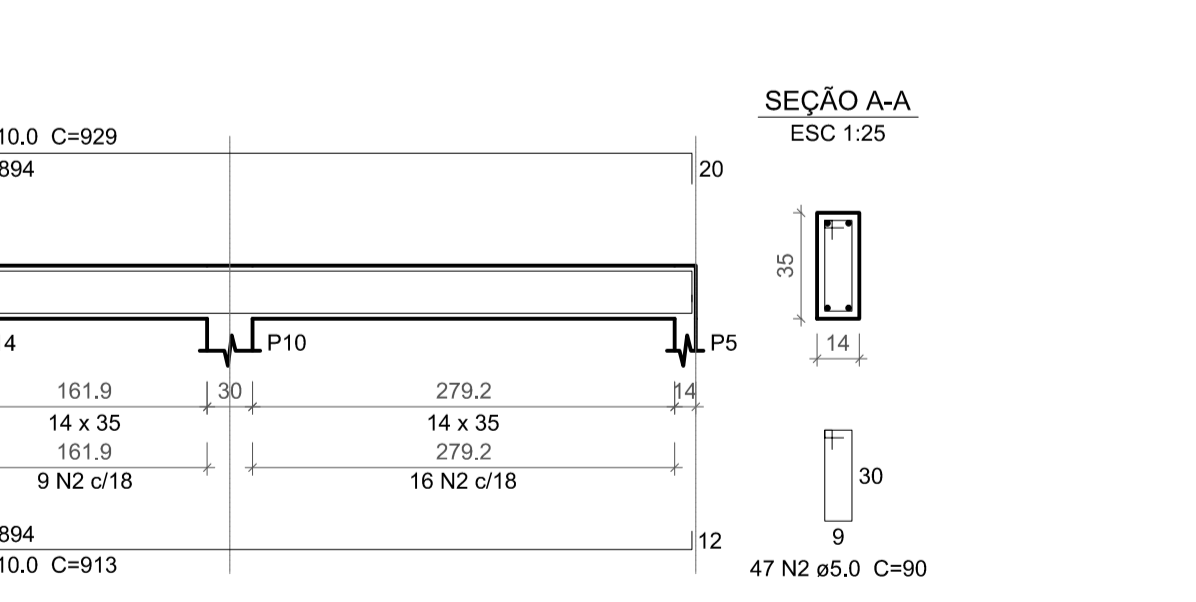
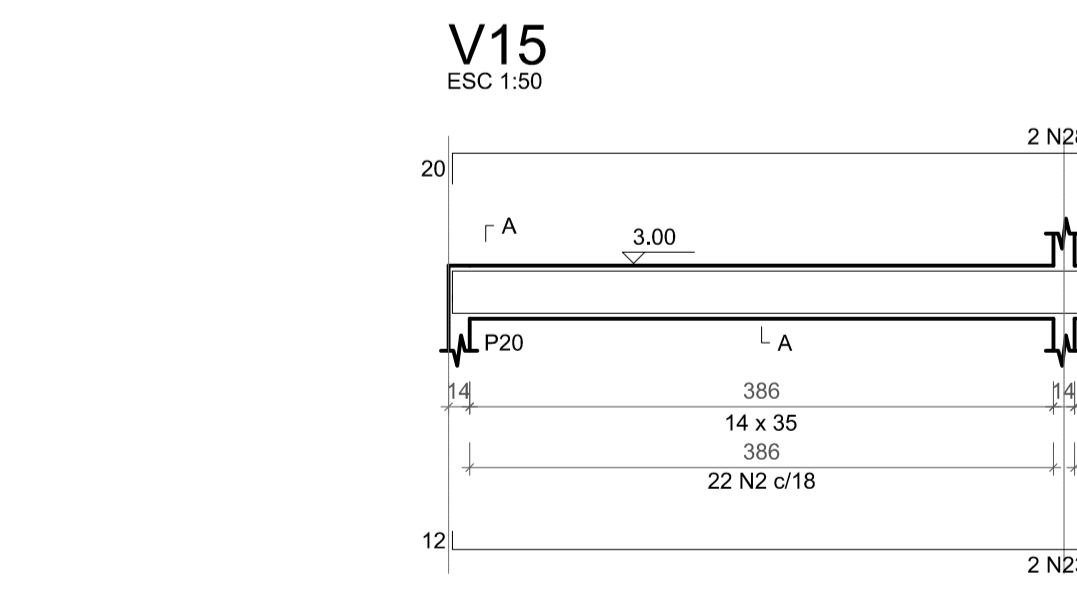
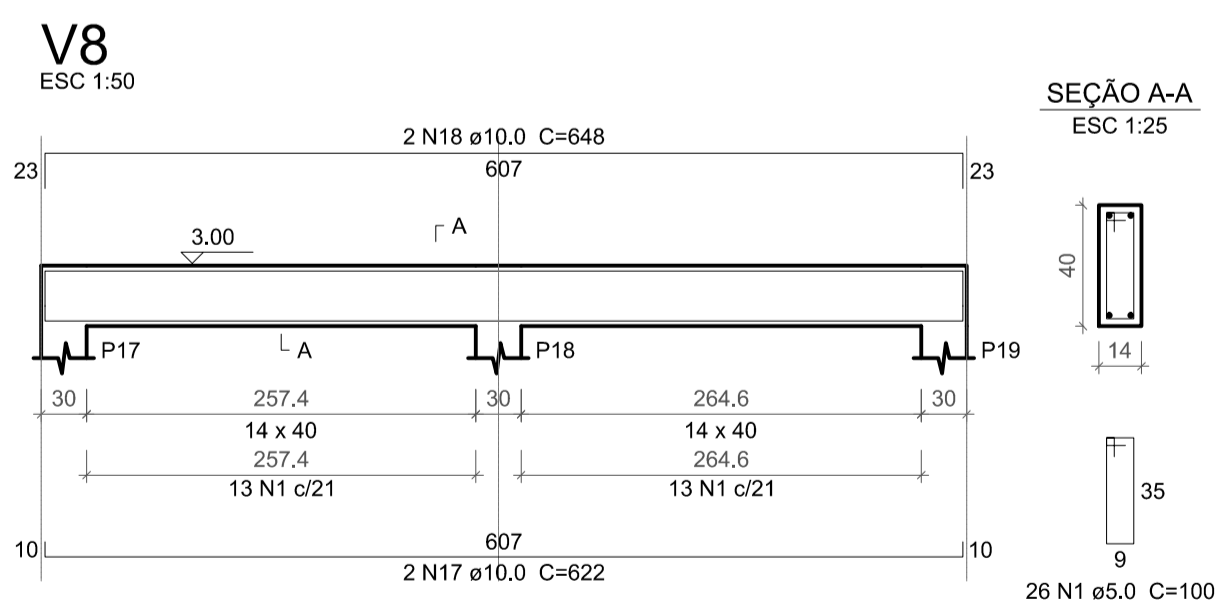
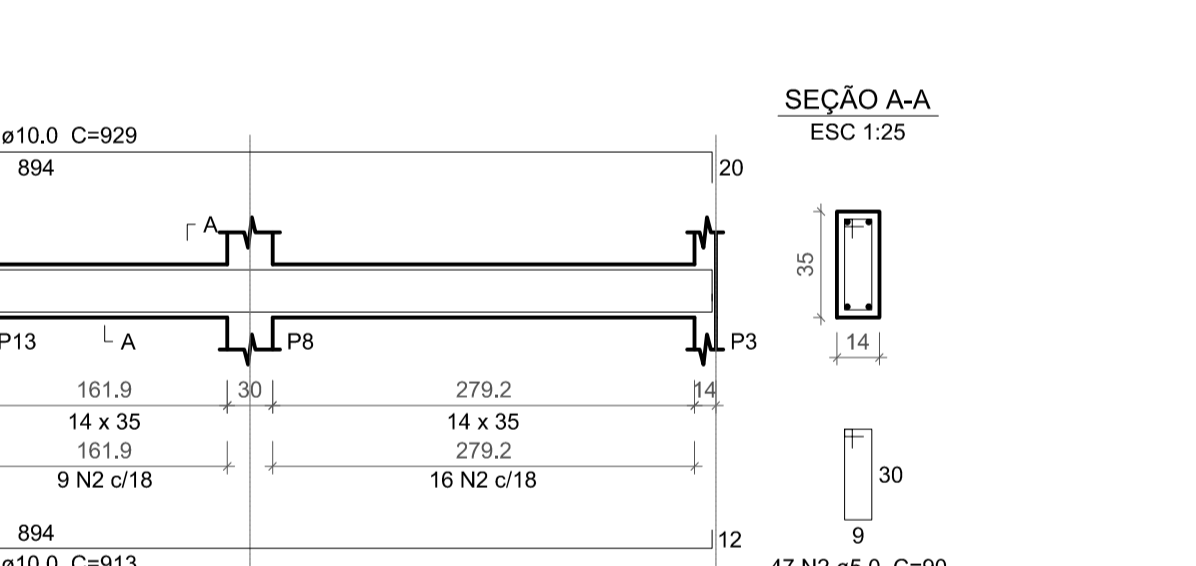
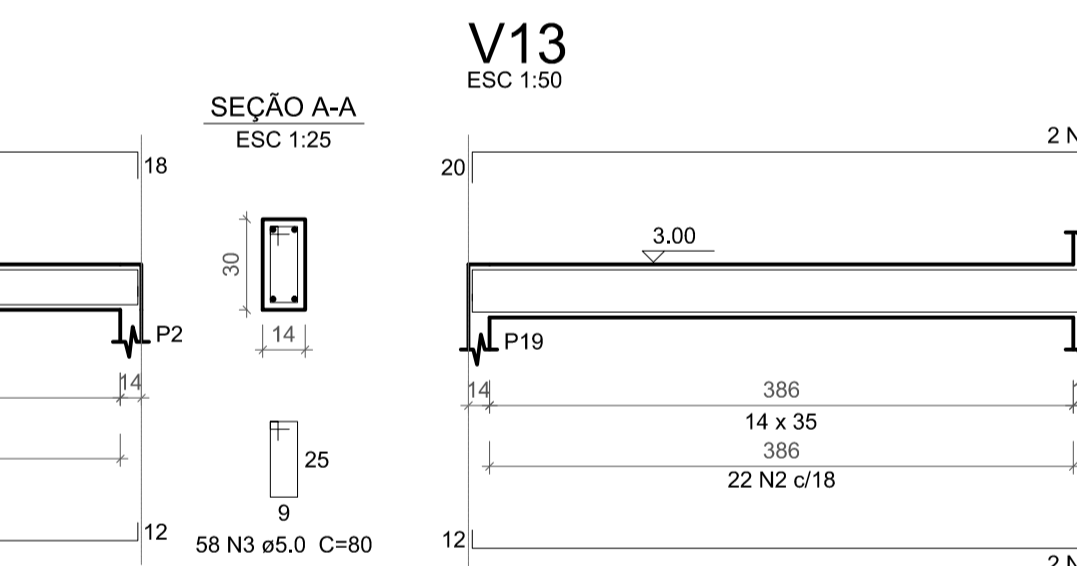
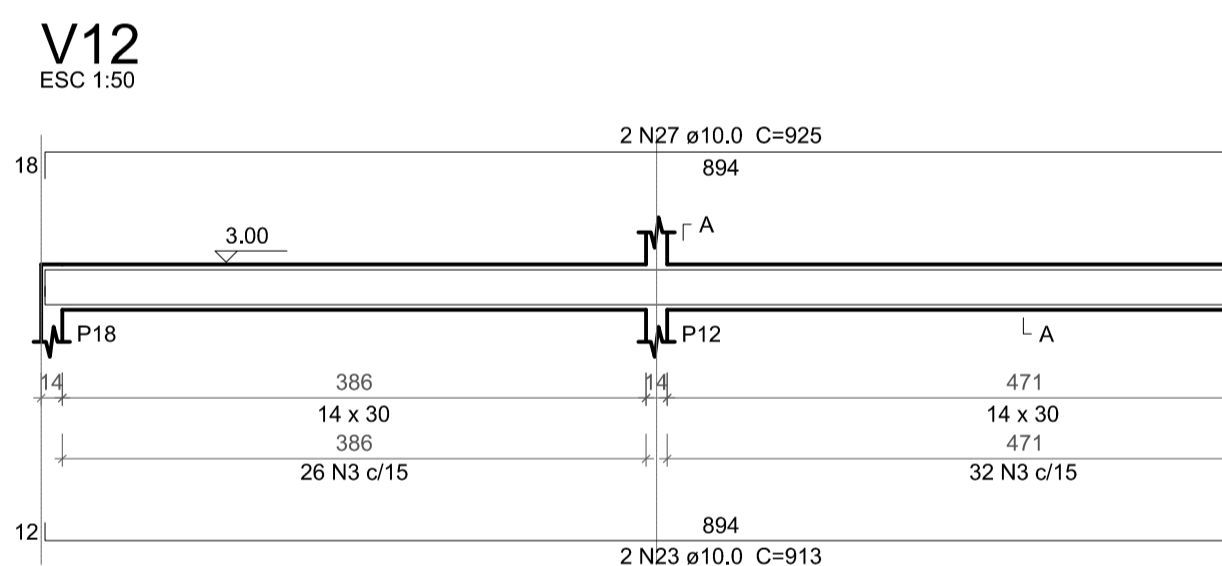
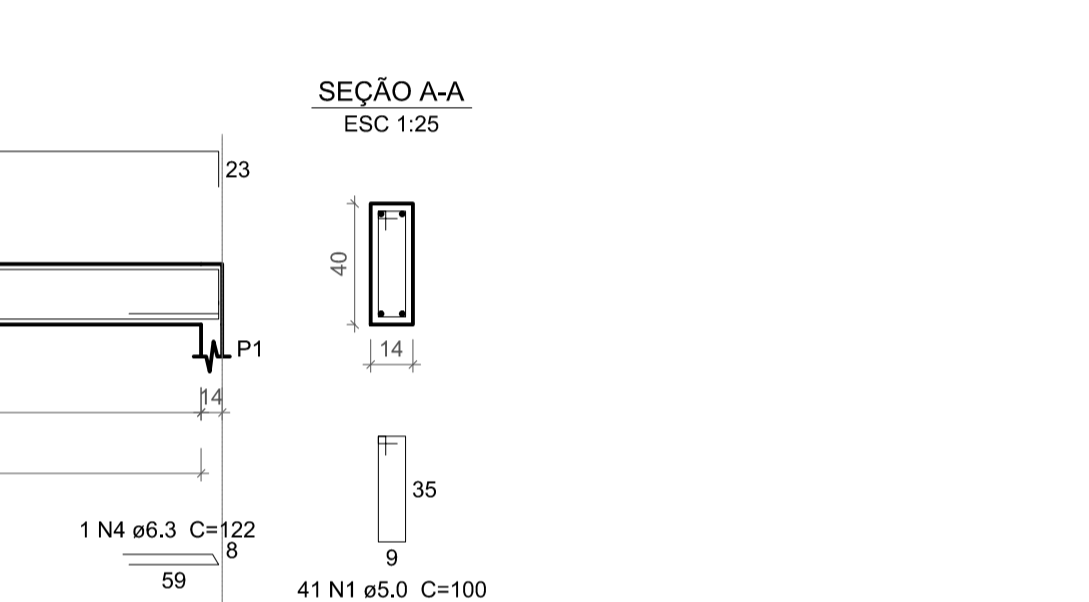
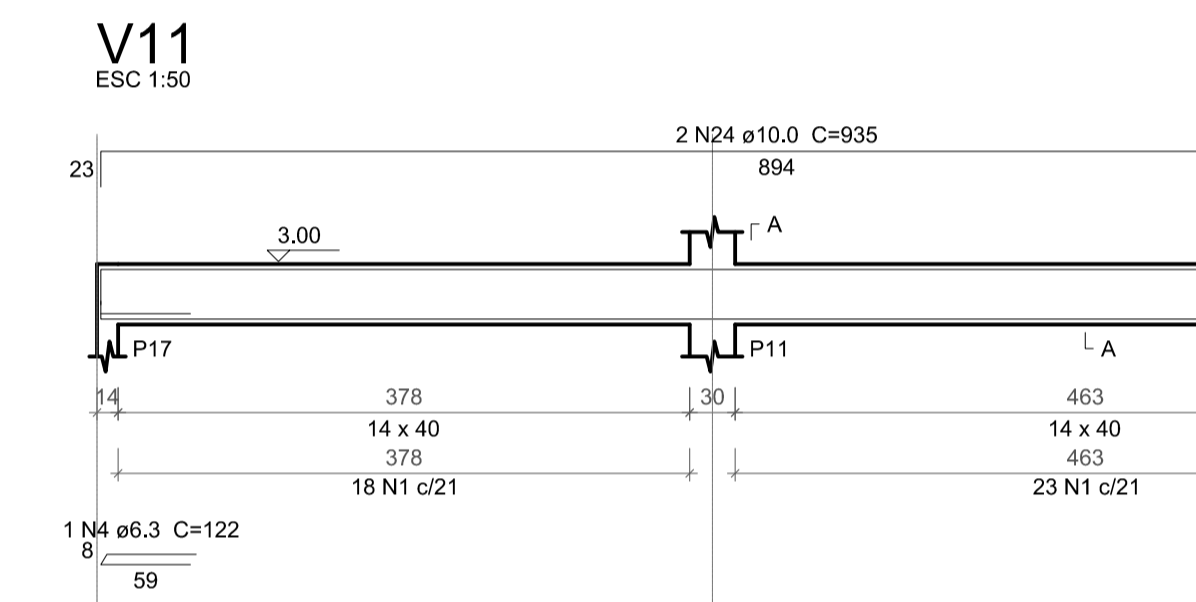
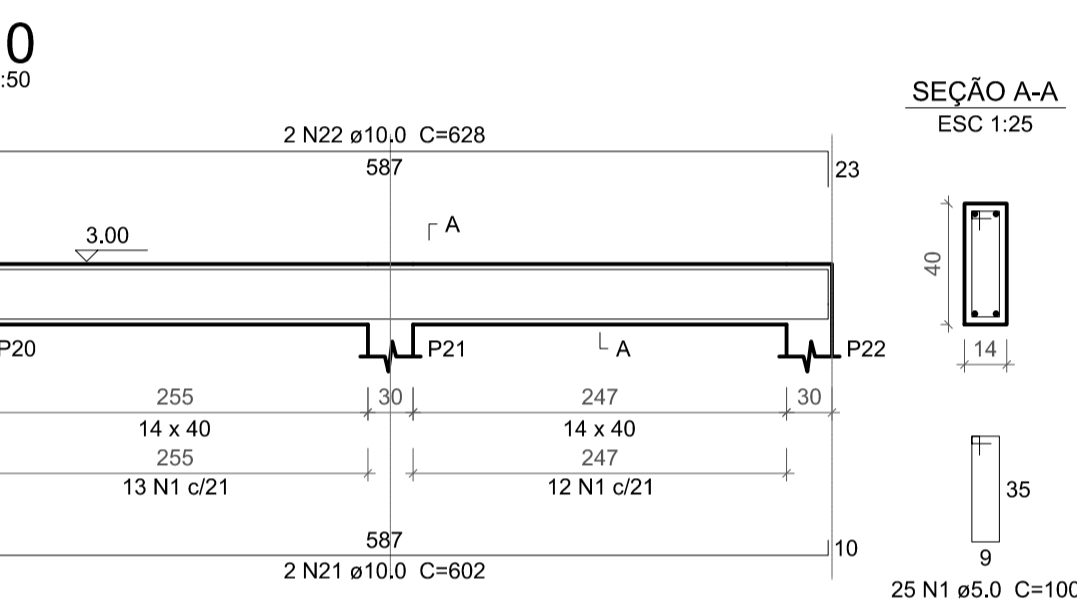
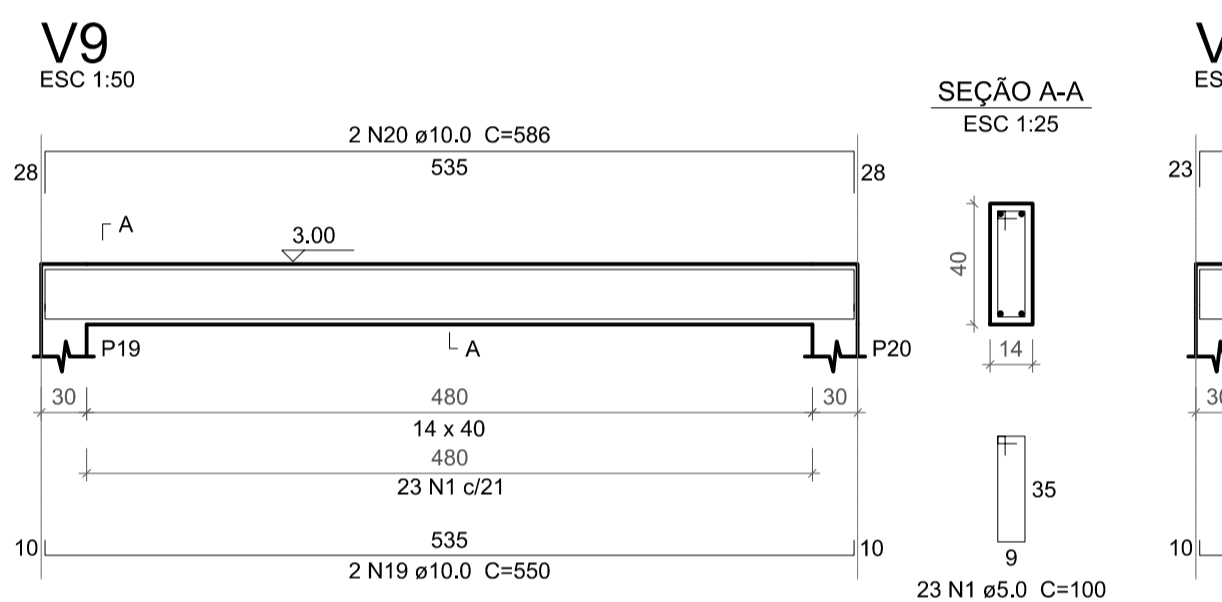
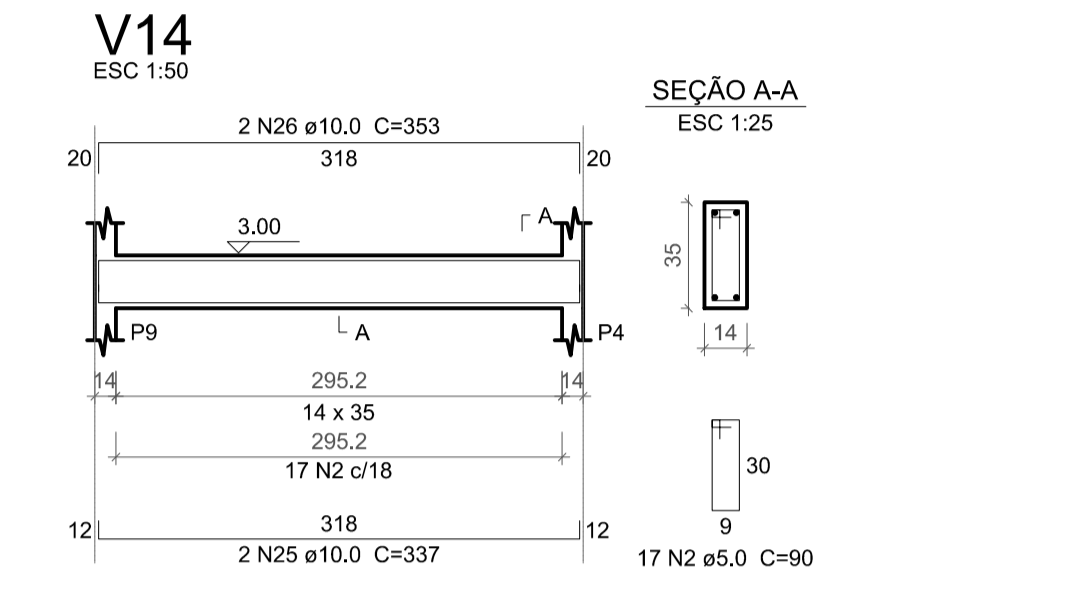
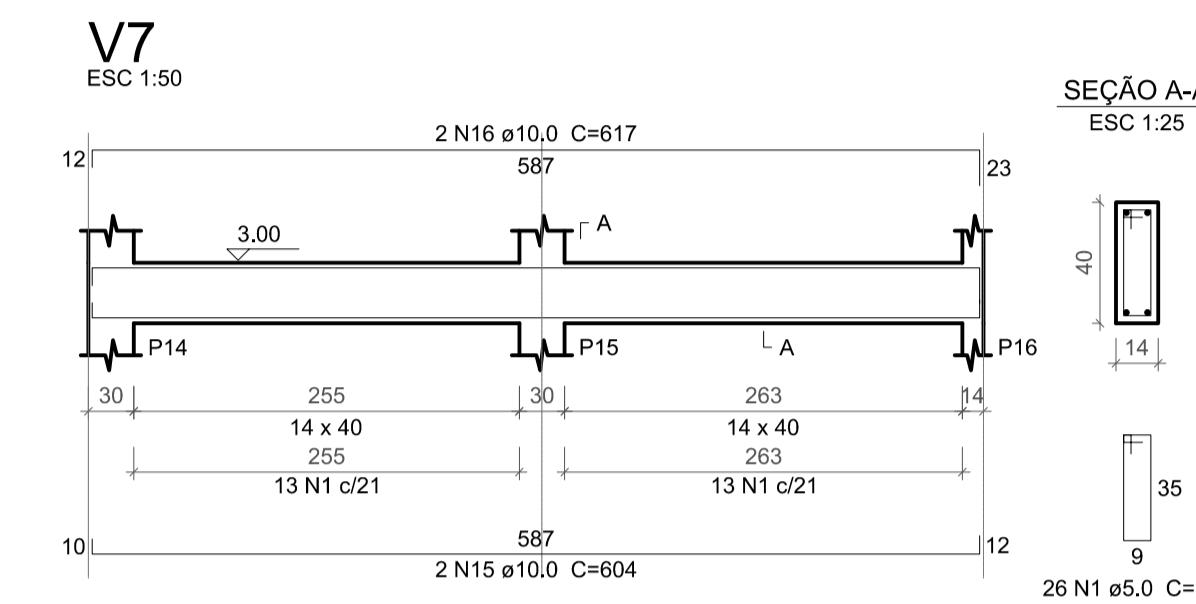
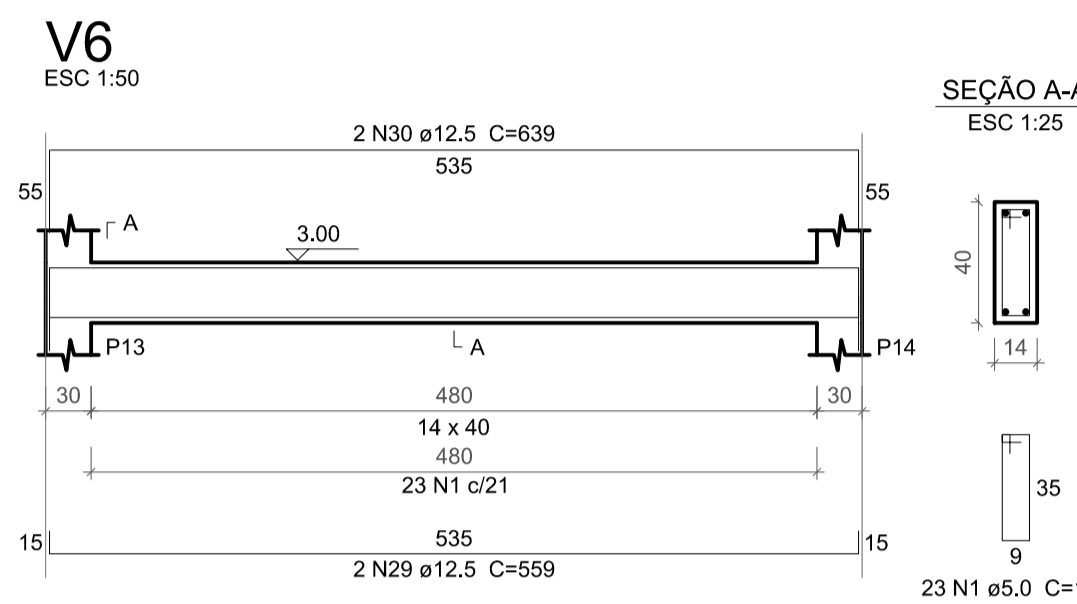
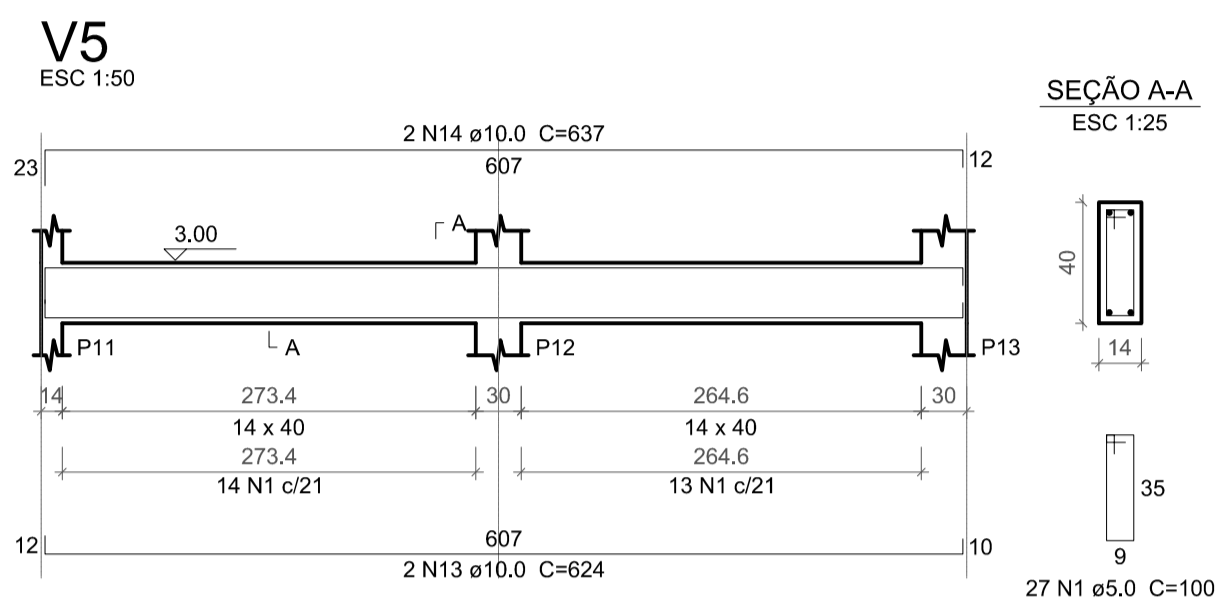
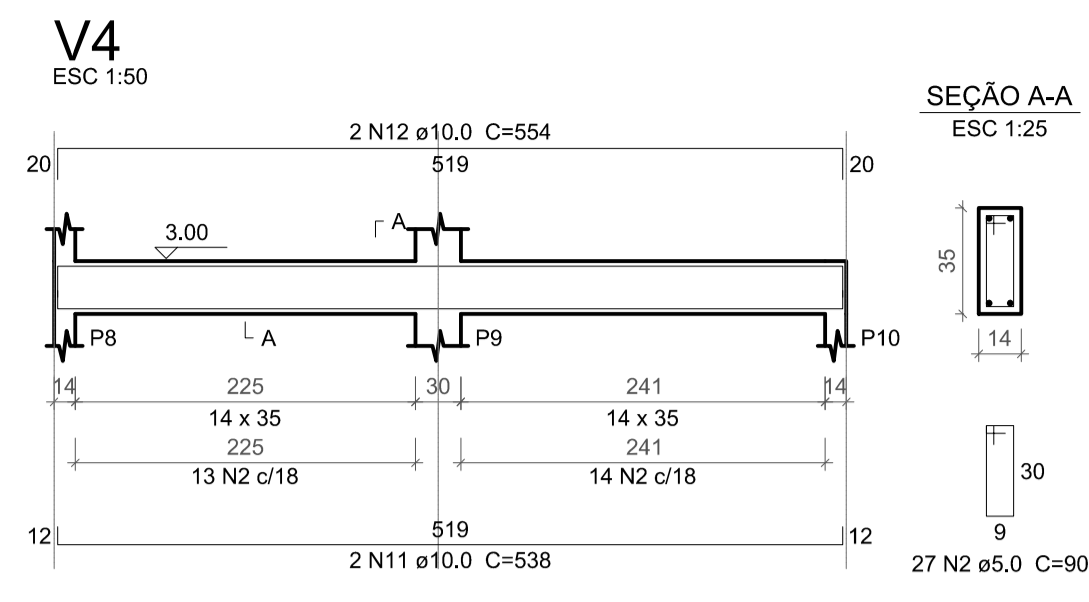
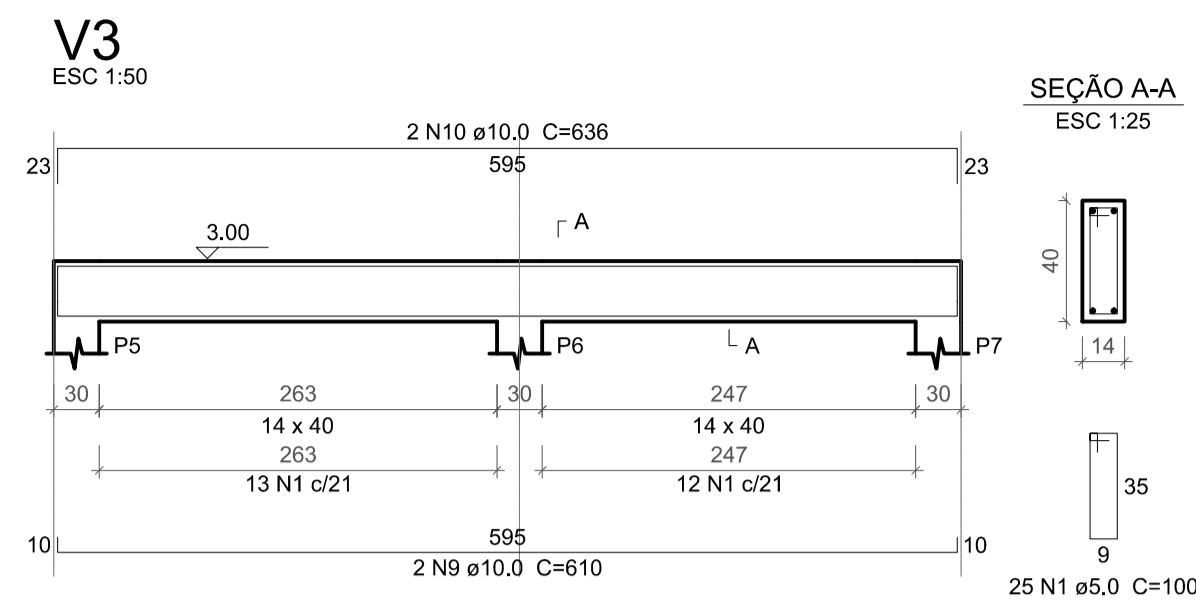
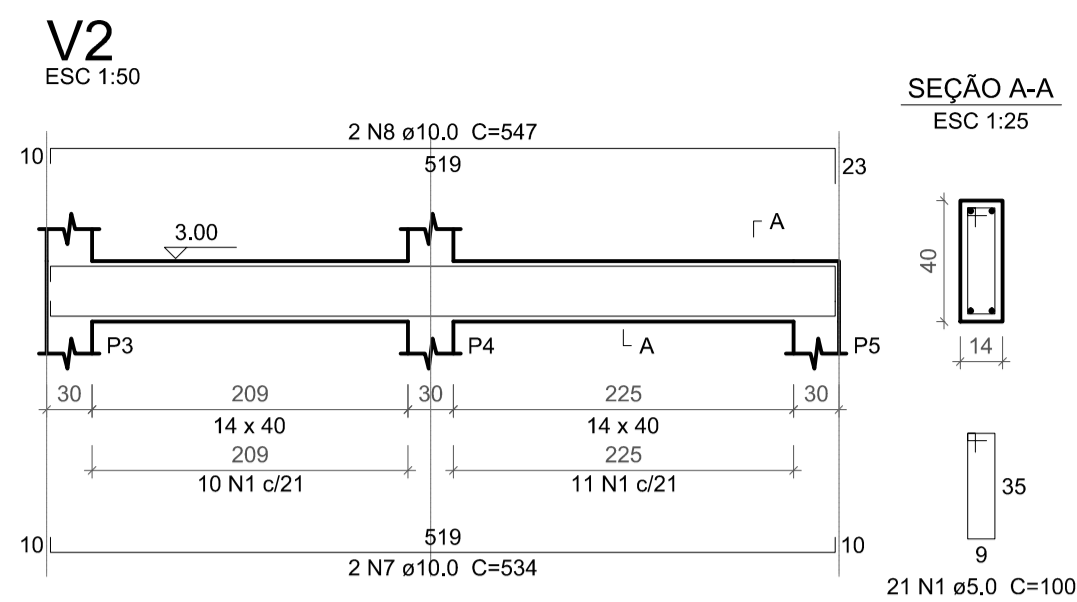
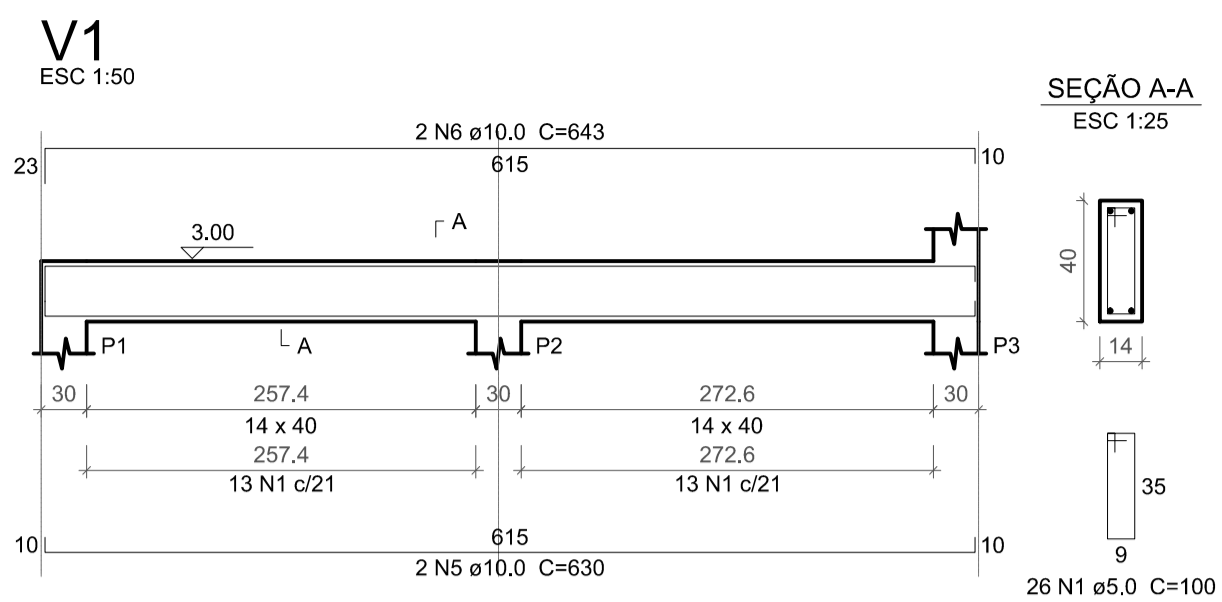


DETALHAMENTO DAS VIGAS DO PAVIMENTO COBERTA



Relação do aço

AÇO	N	DIAM	Q	UNIT (cm)	C.TOTAL (cm)
CA60	1	5.0	304	100	30400
	2	5.0	187	90	16830
	3	5.0	58	80	4640
	4	5.0	4	122	488
	5	10.0	2	630	1260
	6	10.0	2	643	1286
	7	10.0	2	534	1068
	8	10.0	2	547	1094
	9	10.0	2	610	1220
	10	10.0	2	636	1272
	11	10.0	2	538	1076
	12	10.0	2	554	1108
	13	10.0	2	624	1248
	14	10.0	2	637	1274
	15	10.0	2	604	1208
	16	10.0	2	617	1234
	17	10.0	2	622	1244
	18	10.0	2	648	1296
	19	10.0	2	550	1100
	20	10.0	2	586	1172
	21	10.0	2	602	1204
	22	10.0	2	628	1256
	23	10.0	12	913	10956
	24	10.0	4	935	3740
	25	10.0	2	337	674
	26	10.0	2	353	706
	27	10.0	2	925	1850
	28	10.0	6	929	5574
	29	12.5	2	559	1118
	30	12.5	2	639	1278

Resumo do aço

AÇO	DIAM	C.TOTAL (m)	PESO + 10% (kg)
CA50	6.3	4.9	1.3
	10.0	451.2	306
	12.5	24	25.4
CA60	5.0	518.7	87.9
PESO TOTAL			
CA50		332.7	
CA60		87.9	

Vol. de concreto total (C-20) = 6,05 m³
 Área de forma total = 102,51 m²

ESPECIFICAÇÕES: Estrutura de Concreto Armado

- UNIDADES: DIÂMETRO DO AÇO EM MILÍMETROS; ESPAÇAMENTO E COMPRIMENTO EM CENTÍMETROS; NÍVEL EM METROS.
- CORRIMENTO DAS BARRAS = 2,5cm (Ø)
- CORRIMENTO PARA AS FUNDAÇÕES E ARRANQUES ≥ 4,5cm
- CONCRETO:
 - CLASSE DE AGRESSIVIDADE AMBIENTAL: I
 - RELAÇÃO ÁGUA/CEMENTO EM MASSA: < 0,65
 - RESISTÊNCIA CARACTERÍSTICA: f_{ck} ≥ 20MPa.
 - ÍNDICE DE CONSISTÊNCIA (SLUMP TEST): 5,0cm ± 1,0cm.
- ARMADURA:
 - AÇO CA-50-A = CA-60-B
- CONTROLE DA RESISTÊNCIA (AVAL):
 - DEVERÃO SER MOLDADAS (DUAS) SÉRIES DE 6 CP(CORPOS DE PROVA), NO MÍNIMO, PARA ENSAIO DE COMPRESSÃO AXIAL AOS 7 E 28 DIAS (2 CP / P/ CADA ENSAIO) PARA CONCRETO USADO.
 - PARA CONCRETO PREPARADO NO LOCAL EM BETONEIRA, DEVERÁ SER PREPARADA UMA SÉRIE, NO MÍNIMO, DE 6 CP COM TRAÇO COMPATÍVEL COM RESISTÊNCIA DE PROJETO, PARA SEREM ROMPIDOS 2 A 2 AOS 3, 7 E 28 DIAS. OS CP DE 3 E 7 DIAS, DEVERÃO SER ROMPIDOS ANTES DA 1ª CONCRETAGEM E OS RESULTADOS AVALIADOS POR EXTRAPOLAÇÃO.
- CURA:
 - A CURA DEVERÁ SER REALIZADA POR 7 DIAS ATRAVÉS DE PROCESSOS POR COLCHÃO DE ÁGUA SATURADO OU MANHA PLÁSTICA OU ADITIVO QUÍMICO.

Nº	DESCRIÇÃO	REVISÃO	DATA	PROJETADO	DESENHADO
GOVERNO DO ESTADO DO SERGIPE SECRETARIA DE ESTADO DO TURISMO - SETUR					
SERVIÇO TÉCNICO ESPECIALIZADO PARA A ELABORAÇÃO DE ESTUDOS DE VIABILIDADE E DE PROJETOS BÁSICO E EXECUTIVO PARA A CONTRATAÇÃO DE ATERROS SANITÁRIOS NOS MUNICÍPIOS DE INTERVENÇÃO DO PROGRAMA DE DESENVOLVIMENTO DO TURISMO PRODETUR SERGIPE					
PRODUTO 7.A - PROJETOS EXECUTIVOS DAS OBRAS DE ENGENHARIA PROJETO ESTRUTURAL ADM. DO ATERRAMENTO SANITÁRIO DE SÃO FCO. DE CANINDÉ DETALHAMENTO DAS VIGAS DO PAVIMENTO COBERTA					
CONTRATO:	007/2016	ESCALA:	INDICADA	DESENHISTA:	CAMILA TAVARES
RESPONSÁVEIS TÉCNICOS:	Engº Camila de Melo Tavares CREA - PE058042	DATA:	JUNHO/2019	DESENHO:	06/12
CONSORCIO:	LFP ENGENHARIA Quanta ENGENHARIA				