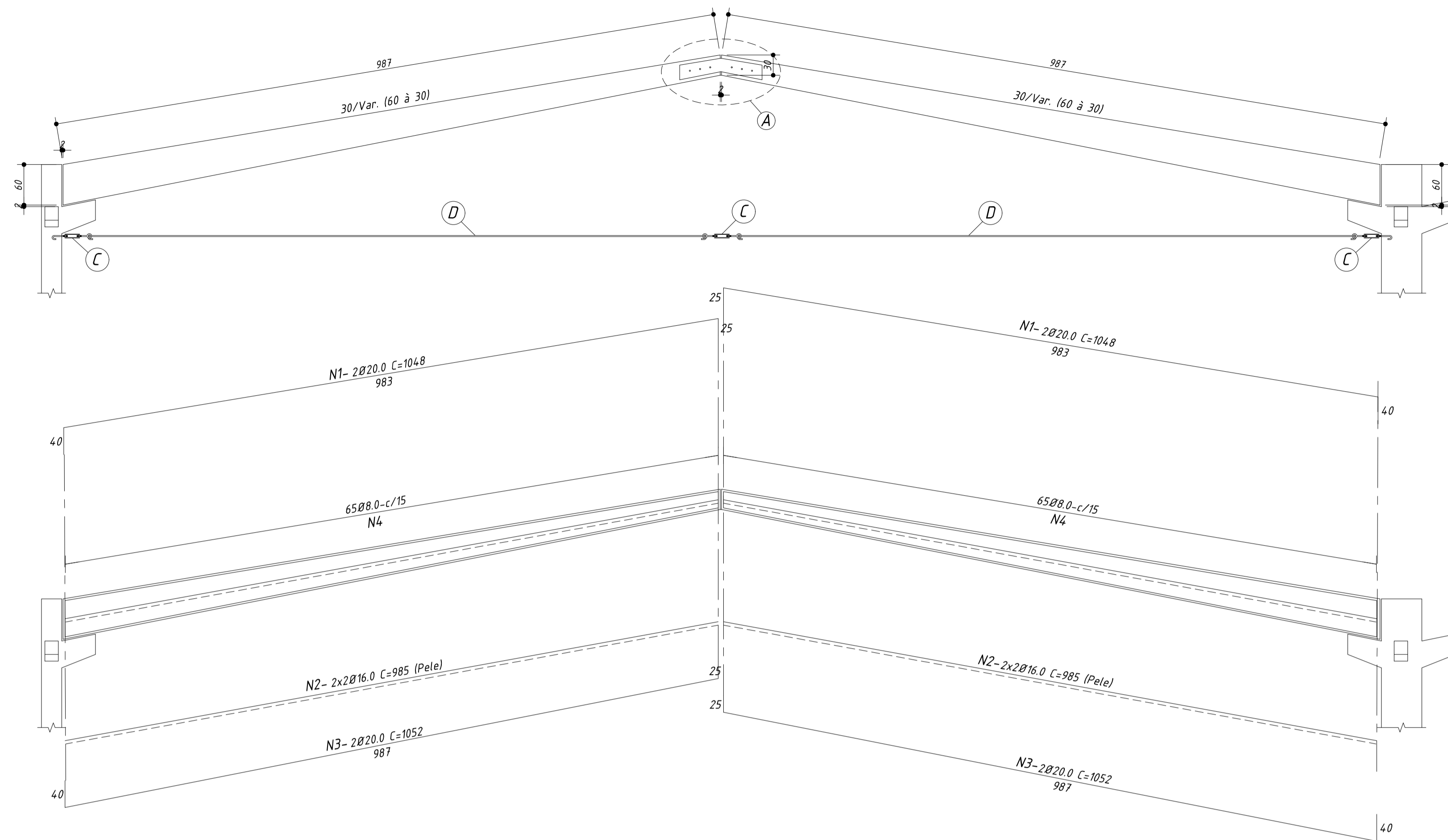


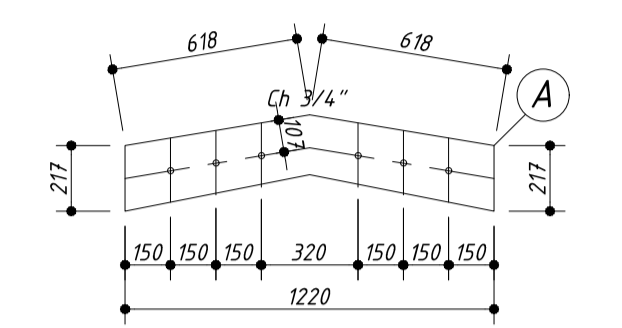
TESOURA 01 (22x)

Escala - 1:50

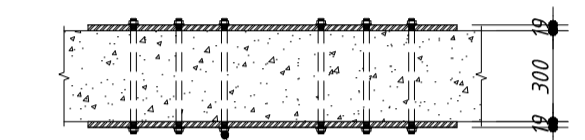


DETALHE "A"

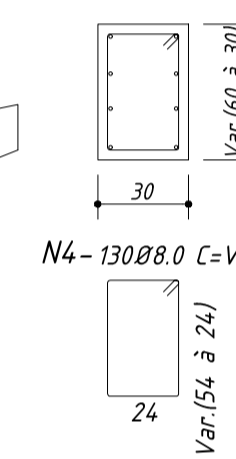
Escala - 1:25



Medidas Em Milímetros



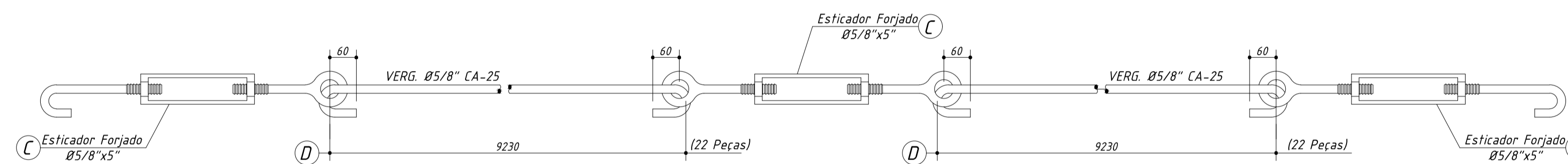
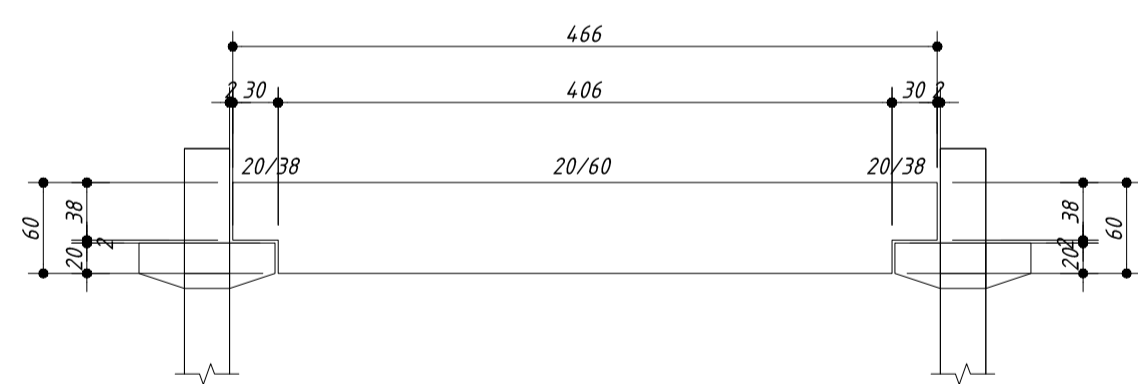
Barra Roscada Ø3/4" (CA-25)
Com Porca e Arruela (A-307)
Galvanizado



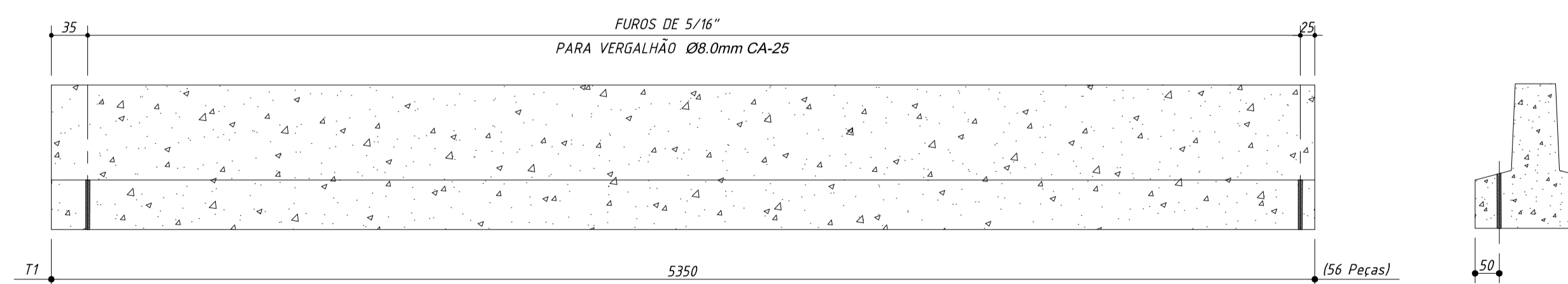
DETALHE DOS TIRANTES

V1-20/60 (30x)

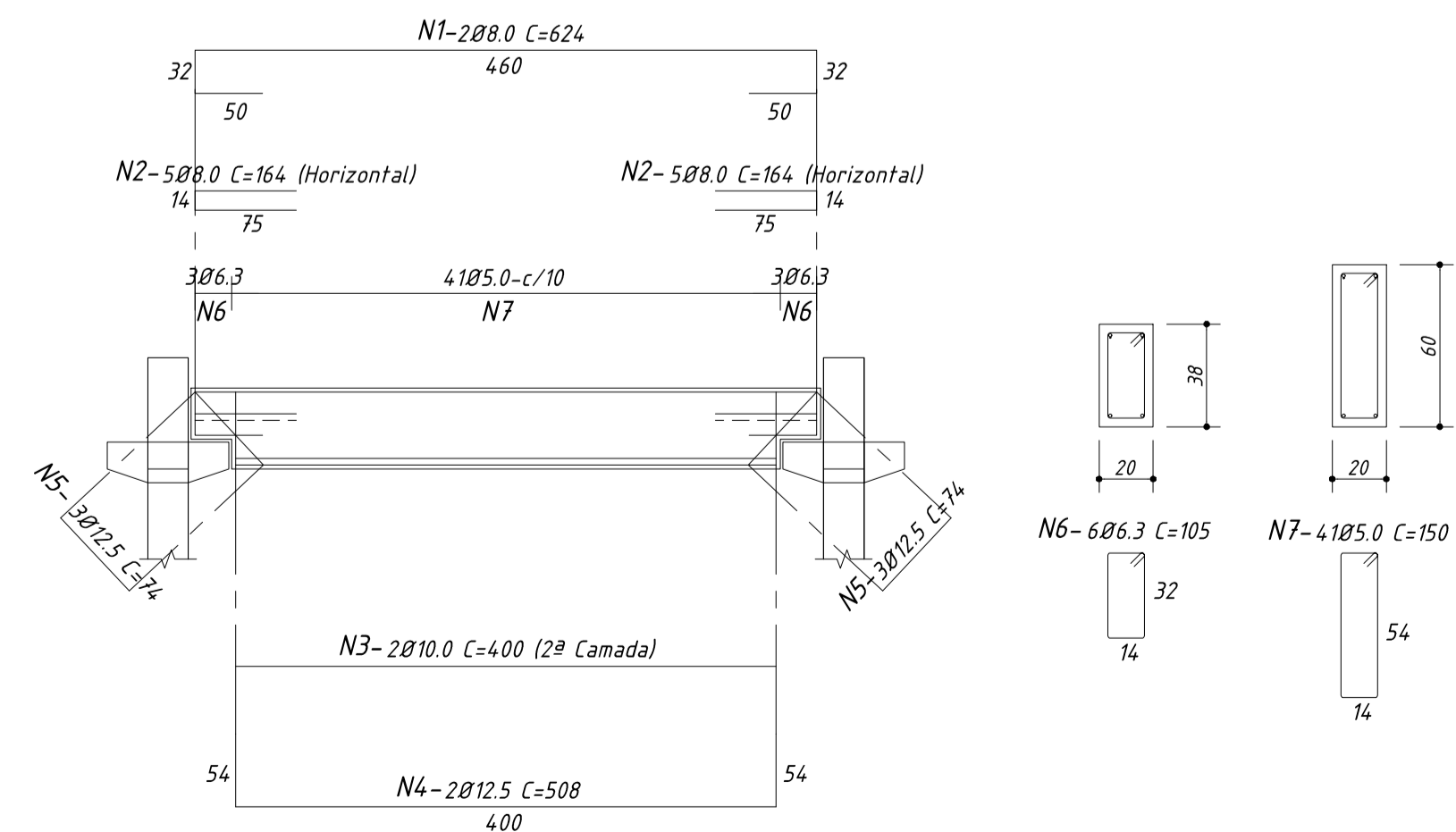
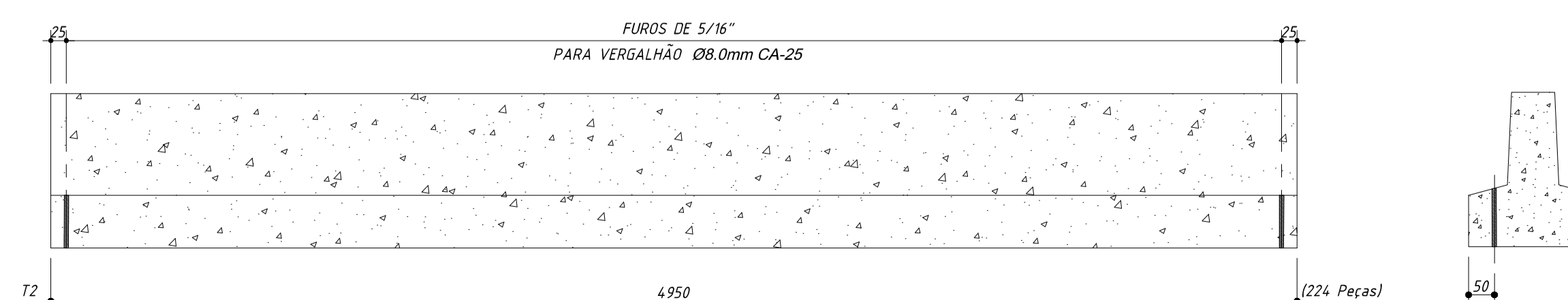
Escala - 1:50



TERÇAS - T1



TERÇAS - T2



CHAPAS E TIRANTES		PESO TOTAL = 803 Kg				
D	44	VERG. Ø5/8"	9230	406120	650	CA-25
C	66	ESTICADOR FORJADO Ø5/8"	5"	-	-	CA-25
B	132	BARRA ROSCADA Ø3/4"	350	46200	116	CA-25
A	44	CHAPA DE 3/4"	VER DES.	0,25m ²	37	COR 400
POS.	QUANT.	ESPECIFICAÇÃO	COMP. UNIT. (mm)	COMP. TOTAL (mm)	PESO TOTAL (Kg)	AÇO

QUADRO DE FERROS				
POS. (Nº)	BIT. (Ø)	QUANT.	C.Unf. (cm)	C.Tot. (cm)
TESOURA 01 (22x)				
1	20.0	88	1048	92224
2	16.0	176	985	173360
3	20.0	88	1052	92576
4	8.0	130	Var.	19500
V1-20/60 (30x)				
1	8.0	60	624	37440
2	16.0	300	164	49200
3	10.0	60	400	24000
4	12.5	60	508	30480
5	12.5	180	74	13320
6	6.3	180	105	18900
7	5.0	1230	150	184500

RESUMO DO AÇO		
PESO CA-50 Ø 20.0	1848 m	4.558 kg
PESO CA-50 Ø 16.0	2.226 m	3.512 kg
PESO CA-50 Ø 12.5	4.38 m	4.38 kg
PESO CA-50 Ø 10.0	240 m	14.9 kg
PESO CA-50 Ø 8.0	570 m	225 kg
PESO CA-50 Ø 6.3	189 m	4.7 kg
PESO CA-60 Ø 5.0	1.845 m	285 kg
P E S O T O T A L =		9.214 Kg

- NOTAS:
- Medidas em Milímetros para Chapa, Tirante e Terças.
 - Medidas em Centímetros para Armação da Tesoura e da Viga Pré-Moldada.

Nº	DESCRIÇÃO	REVISÃO	DATA	PROJETADO	DESENHADO

GOVERNO DO ESTADO DO SERGIPE
SECRETARIA DE ESTADO DO TURISMO - SETUR

SERVIÇO TÉCNICO ESPECIALIZADO PARA A ELABORAÇÃO DE ESTUDOS DE VIABILIDADE E DE PROJETOS BÁSICO E EXECUTIVO PARA A CONTRATAÇÃO DE ATERRIS SANITÁRIOS NOS MUNICÍPIOS DE INTERVENÇÃO DO PROGRAMA DE DESENVOLVIMENTO DO TURISMO PRODETUR SERGIPE

PRODUTO 7.A - PROJETOS EXECUTIVOS DAS OBRAS DE ENGENHARIA
PROJETO ESTRUTURAL DO PÁTIO DE COMPOSTAGEM DE CANINDÉ DE SÃO FCO.
ARMAÇÃO DAS VIGAS

CONTRATO: 007/2016	ESCALA: INDICADA	DESENHISTA: FELIPE MACIEL
RESPONSÁVEIS TÉCNICOS:	DATA: JULHO/2019	DESENHO: 04/05
Engº Adonal de Souza Porto CREA - 5297-D/CE		
ARQUIVO: 04-ARMAÇÃO DAS VIGAS_GALPÃO_CANINDÉ.dwg		

CONSORCIO: