

**PLANTA BAIXA**

ESCALA 1/50

**Legenda das indicações**

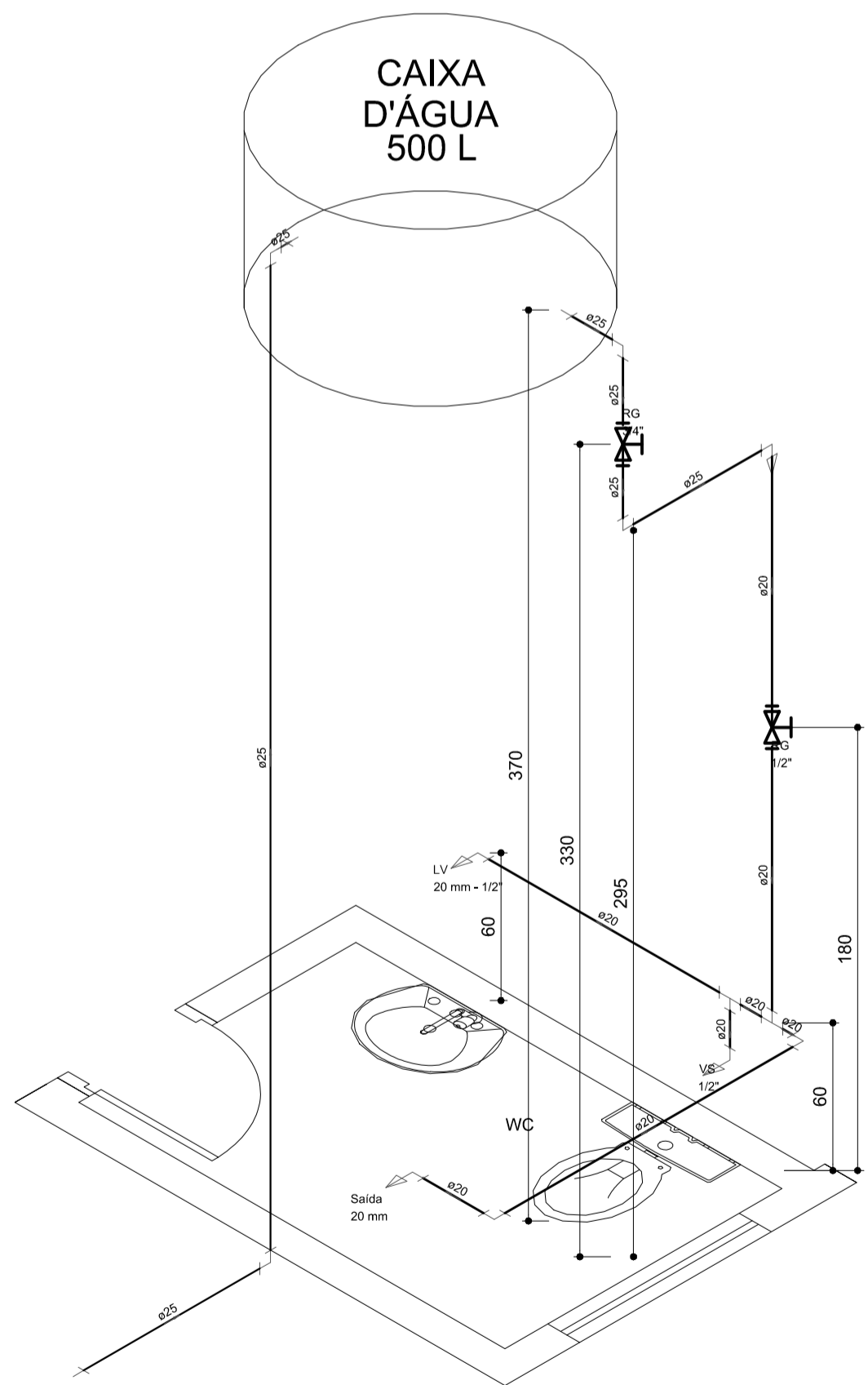
LV	Lavatório com joelho de 90° - 20 mm - 1/2"
RG	Registro bruto gaveta ABNT c/PVC soldável - 1/2"
Saída	Saídas livres - 20 mm
VS	Vaso sanitário com caixa acoplada - 1/2"

**Legenda Detalhada**

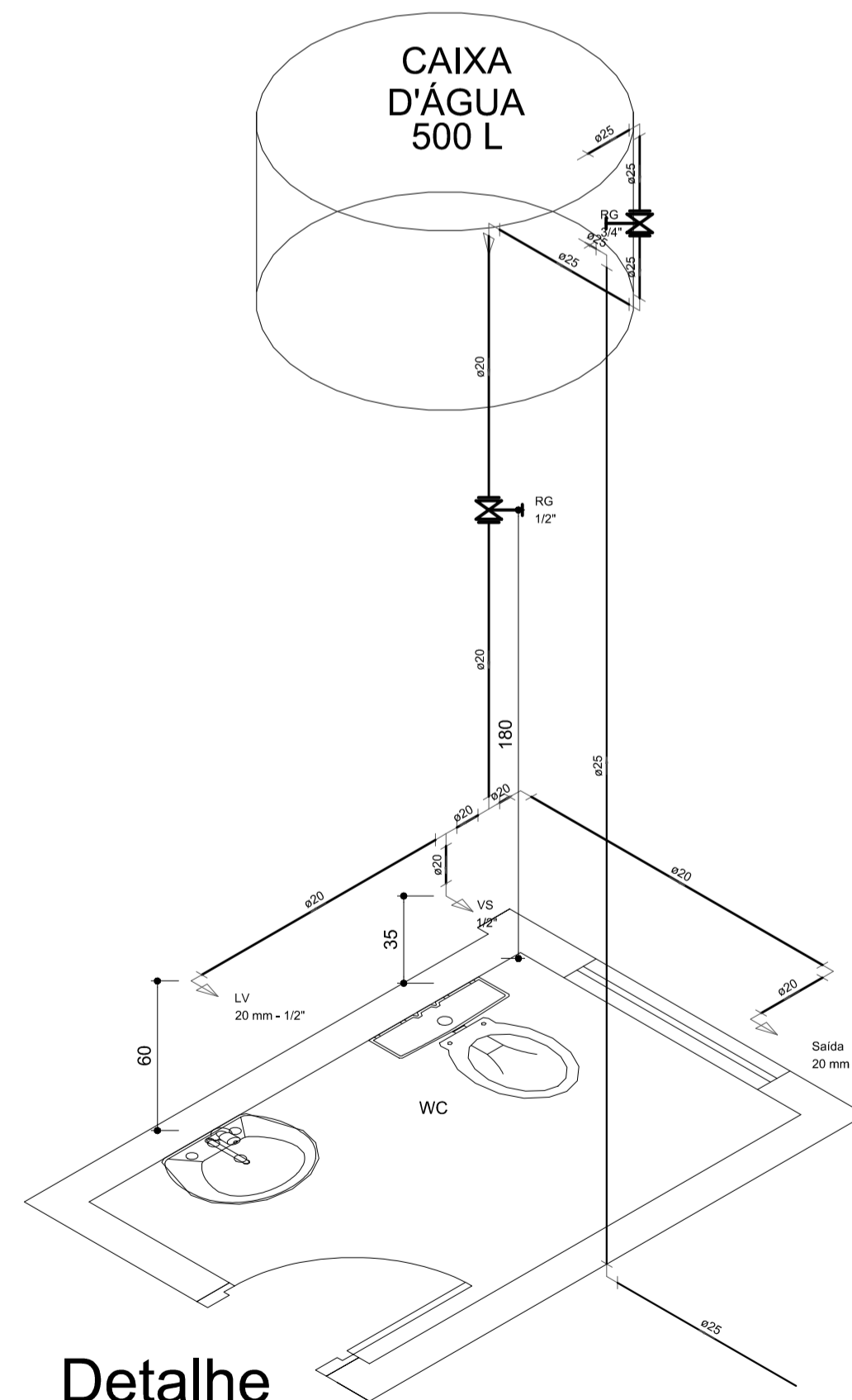
Registro bruto gaveta ABNT c/PVC soldável - RG	
Metals	
	Registro de gaveta bruto ABNT 1/2" 1 pc
PVC rígido soldável	
	Adapt sólido curto c/bolsa-rosca p registro 20 mm - 1/2" 2 pc

**Lista de Materiais**

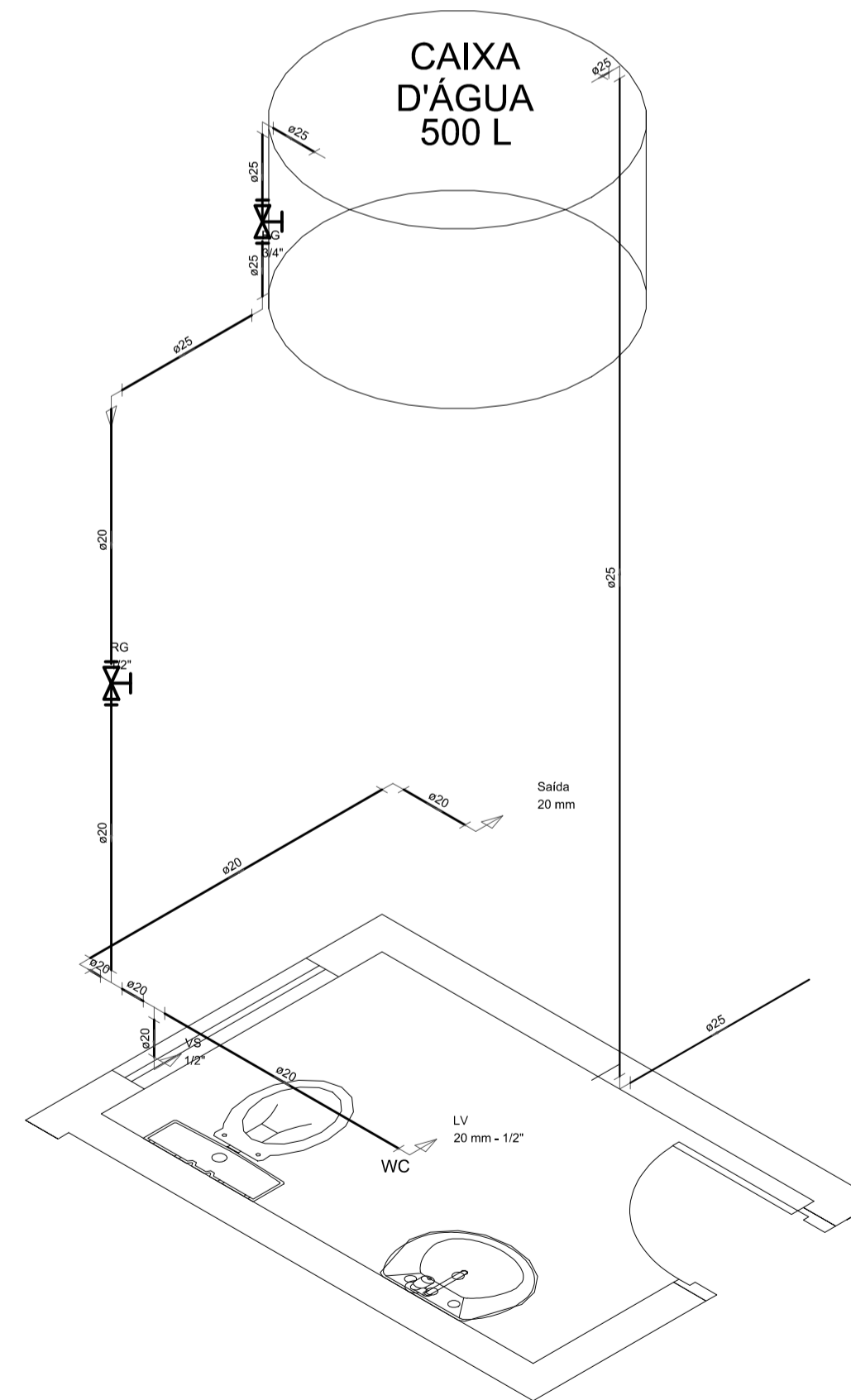
Quantidade	Descrição	Unidade
2 pc	Joelho 90° soldável 25 mm	pc
5,07 m	Tubos 25 mm	m
1 pc	Torneira de Lavatório 20 mm - 1/2"	pc
1 pc	Vaso Sanitário c/ cx. acoplada 1/2"	pc
1 pc	Registro de gaveta bruto ABNT 1/2"	pc
1 pc	Bolsa de ligação p/ vaso sanitário 1.1/2"	pc
1 pc	Engate flexível cobre cromado com canopla 1/2 - 30cm	pc
1 pc	Engate flexível plástico 1/2 - 30cm	pc
1 pc	Joelho 90 soldável c/ rosca 20 mm - 1/2"	pc
1 pc	Adapt sólido c/ flange livre p/ cx. d'água 25 mm - 3/4"	pc
2 pc	Adapt sólido curto c/bolsa-rosca p registro 20 mm - 1/2"	pc
2 pc	Joelho 90° soldável 25 mm - 3/4"	pc
2 pc	Joelho 90° soldável 20 mm	pc
1 pc	Joelho de redução 90 soldável 25 mm - 20 mm	pc
5,77 m	Tubos 20 mm	m
1,57 m	Tubos 25 mm	m
2 pc	T8 90 soldável 20 mm	pc
1 pc	Joelho 90° soldável com bucha de latão 20 mm - 1/2"	pc



**Detalhe Vista 01**  
escala 1:25



**Detalhe Vista 02**  
escala 1:25



**Detalhe Vista 03**  
escala 1:25

N°	DESCRIÇÃO	REVISÃO	DATA	PROJETADO	DESENHADO
<b>GOVERNO DO ESTADO DO SERGIPE</b> <b>SECRETARIA DE ESTADO DO TURISMO - SETUR</b>					
SERVIÇO TÉCNICO ESPECIALIZADO PARA A ELABORAÇÃO DE ESTUDOS DE VIABILIDADE E DE PROJETOS BÁSICO E EXECUTIVO PARA A CONTRATAÇÃO DE ATERROS SANITÁRIOS NOS MUNICÍPIOS DE INTERVENÇÃO DO PROGRAMA DE DESENVOLVIMENTO DO TURISMO PRODETUR SERGIPE					
PRODUTO 7.A - PROJETOS EXECUTIVOS DAS OBRAS DE ENGENHARIA PROJETO ESTRUTURAL DA GUARITA ATERRO SANITÁRIO DE SÃO FCO DE CANINDÉ PLANTA BAIXA E CORTES					
CONTRATO: 007/2016	ESCALA: INDICADA	DESENHISTA: CAMILA TAVARES			
RESPONSÁVEIS TÉCNICOS: Engª Camila de Melo Tavares	DATA: JUNHO/2019	DESENHO: 01/01			
CONSORCIO:					