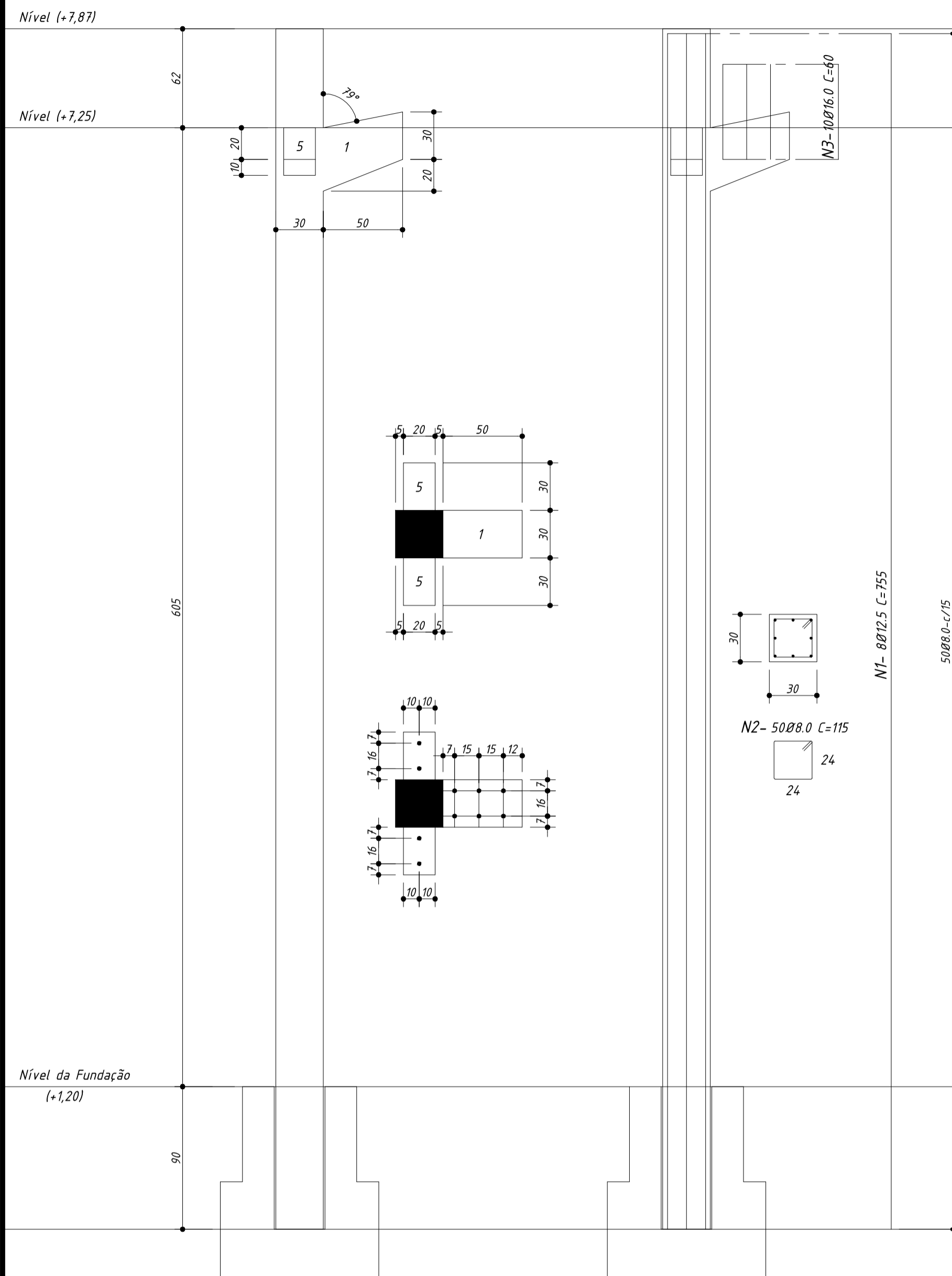


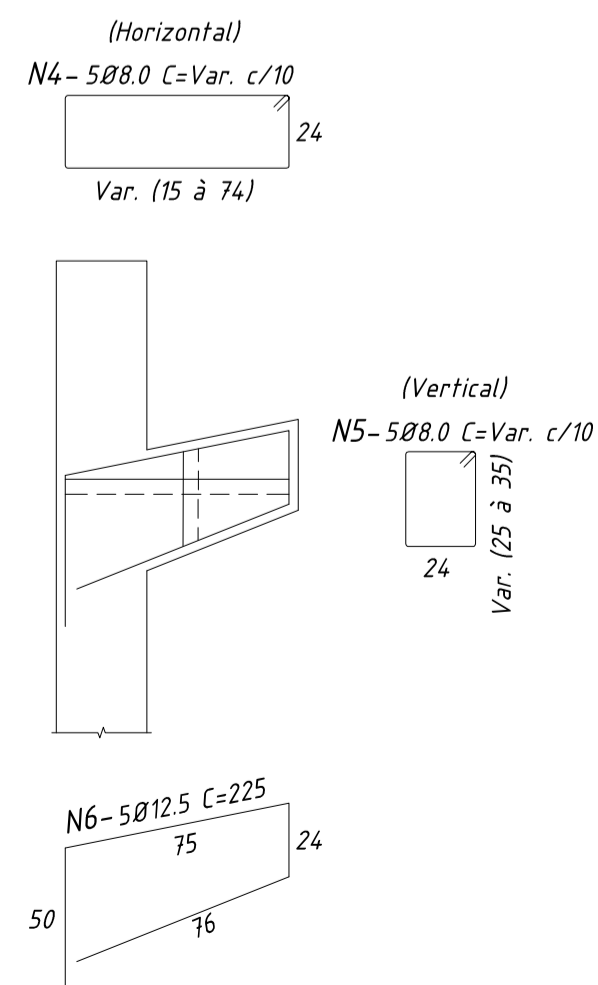
P4=P6=P7=P9=P10=P12
P13=P15=P16=P18=P19=P21
P22=P24=P25=P27=P28=P30-30/30 (18x)

Escala - 1:25



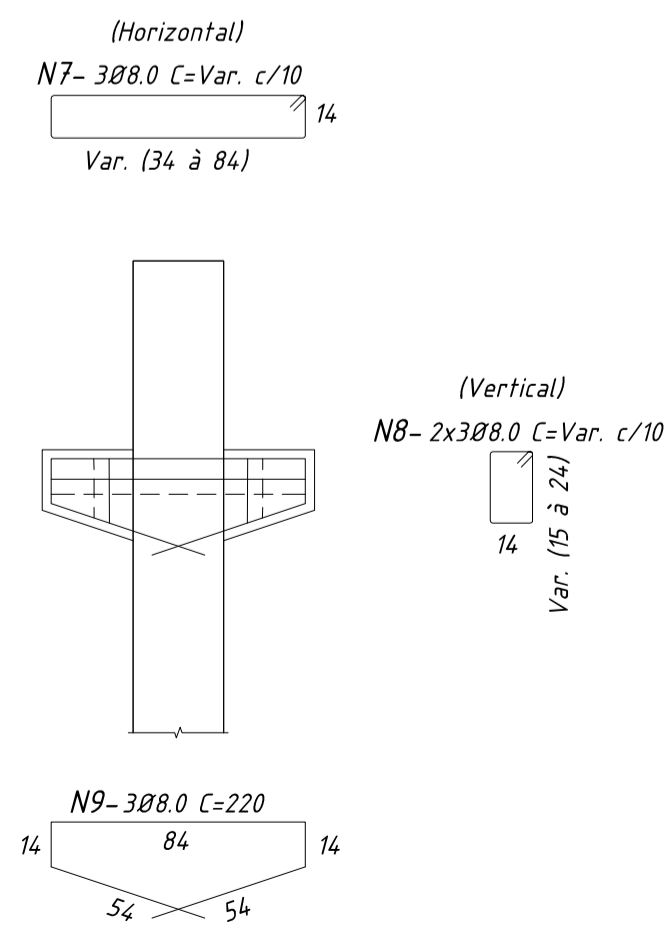
Console - Tipo 1 (18x)

Escala - 1:25



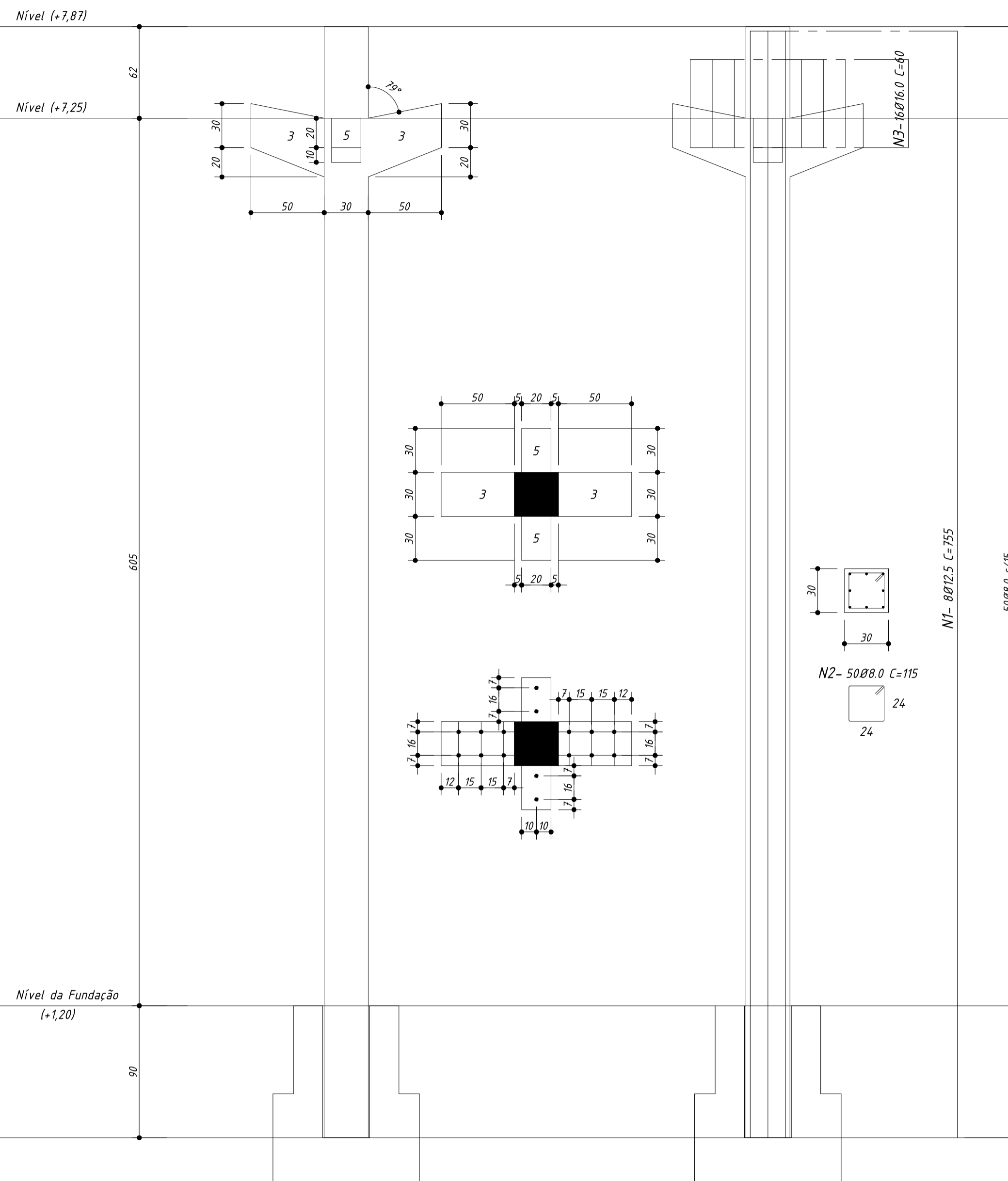
Console - Tipo 5 (18x)

Escala - 1:25



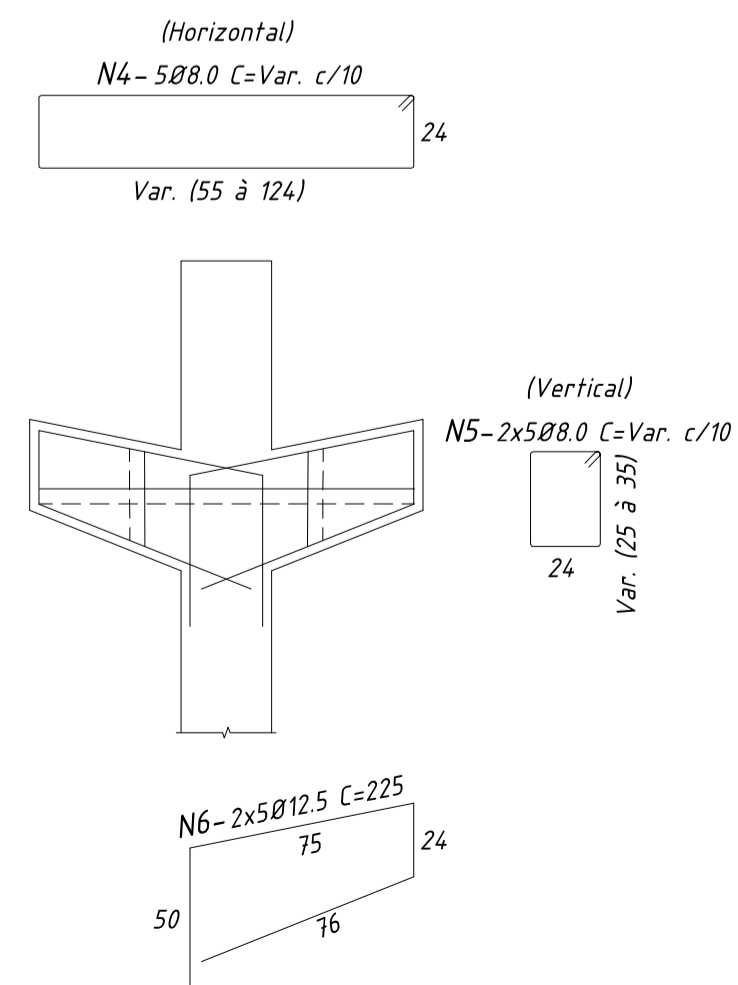
P5=P8=P11=P14=P17=P20
P23=P26=P29-30/30 (9x)

Escala - 1:25



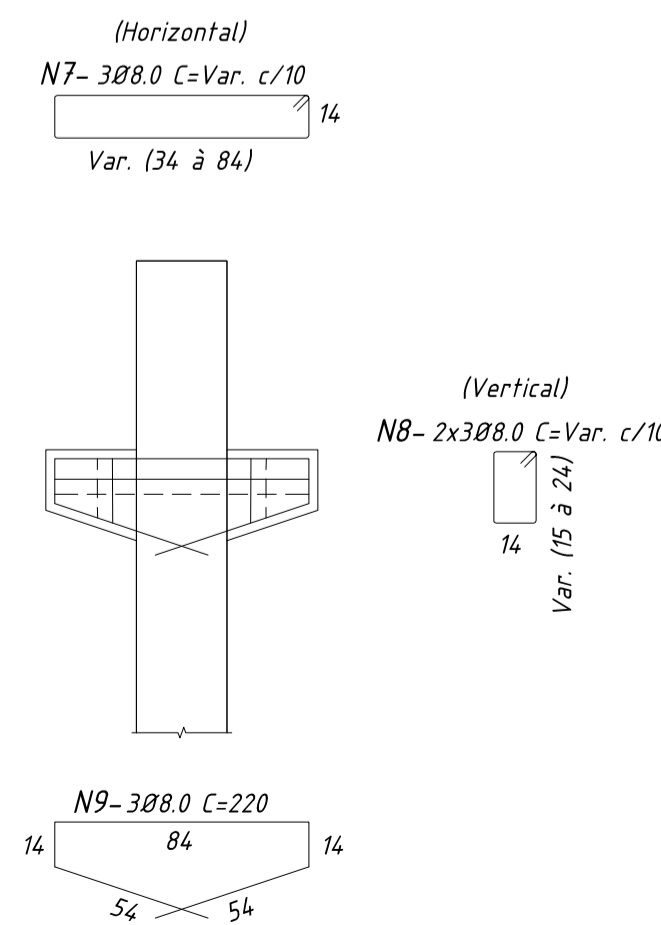
Console - Tipo 3 (9x)

Escala - 1:25



Console - Tipo 5 (9x)

Escala - 1:25



QUADRO DE FERROS				
POS. (Nº)	BIT. (Ø)	QUANT.	C. Unt. (cm)	C. Tot. (cm)
P4=P6=P7=P9=P10=P12=P13=P15=P16=P18=P19				
P21=P22=P24=P25=P27=P28=P30-30/30 (18x)				
1	12.5	144	755	108720
2	8.0	900	115	103500
3	8.0	180	60	10800
4	8.0	90	Var.	14400
5	8.0	90	Var.	11700
6	12.5	90	225	20250
7	8.0	54	Var.	7290
8	8.0	108	Var.	9720
9	12.5	54	220	11880
P5=P8=P11=P14=P17=P20=P23=P26=P29-30/30 (9x)				
1	12.5	72	755	54360
2	8.0	450	115	51750
3	8.0	144	60	8640
4	8.0	45	Var.	11250
5	8.0	90	Var.	23400
6	12.5	90	225	20250
7	8.0	27	Var.	3645
8	8.0	54	Var.	4860
9	12.5	27	220	4644

RESUMO DO AÇO		
PESO CA-50 Ø 12.5	2.175 m	2.175 kg
PESO CA-50 Ø 8.0	2.610 m	1.031 kg
P E S O T O T A L =		3.206 Kg

Nº	DESCRIÇÃO	REVISÃO	DATA	PROJETADO	DESENHADO
GOVERNO DO ESTADO DO SERGIPE SECRETARIA DE ESTADO DO TURISMO - SETUR					
SERVIÇO TÉCNICO ESPECIALIZADO PARA A ELABORAÇÃO DE ESTUDOS DE VIABILIDADE E DE PROJETOS BÁSICO E EXECUTIVO PARA A CONTRATAÇÃO DE ATERROS SANITÁRIOS NOS MUNICÍPIOS DE INTERVENÇÃO DO PROGRAMA DE DESENVOLVIMENTO DO TURISMO PRODETUR SERGIPE					
PRODUTO 7.A - PROJETOS EXECUTIVOS DAS OBRAS DE ENGENHARIA PROJETO ESTRUTURAL DO PÁTIO DE COMPOSTAGEM DE CANINDÉ DE SÃO FCO. ARMAÇÃO DOS PILARES-02					
CONTRATO:	007/2016	ESCALA:	INDICADA	DESENHISTA:	FELIPE MACIEL
RESPONSÁVEIS TÉCNICOS:	Engº Adonal de Souza Porto CREA - 5297-D/CE	DATA:	JULHO/2019	DESENHO:	01/05
CONSORCIO:	EPF Quanta ENGENHARIA ENGENHARIA				