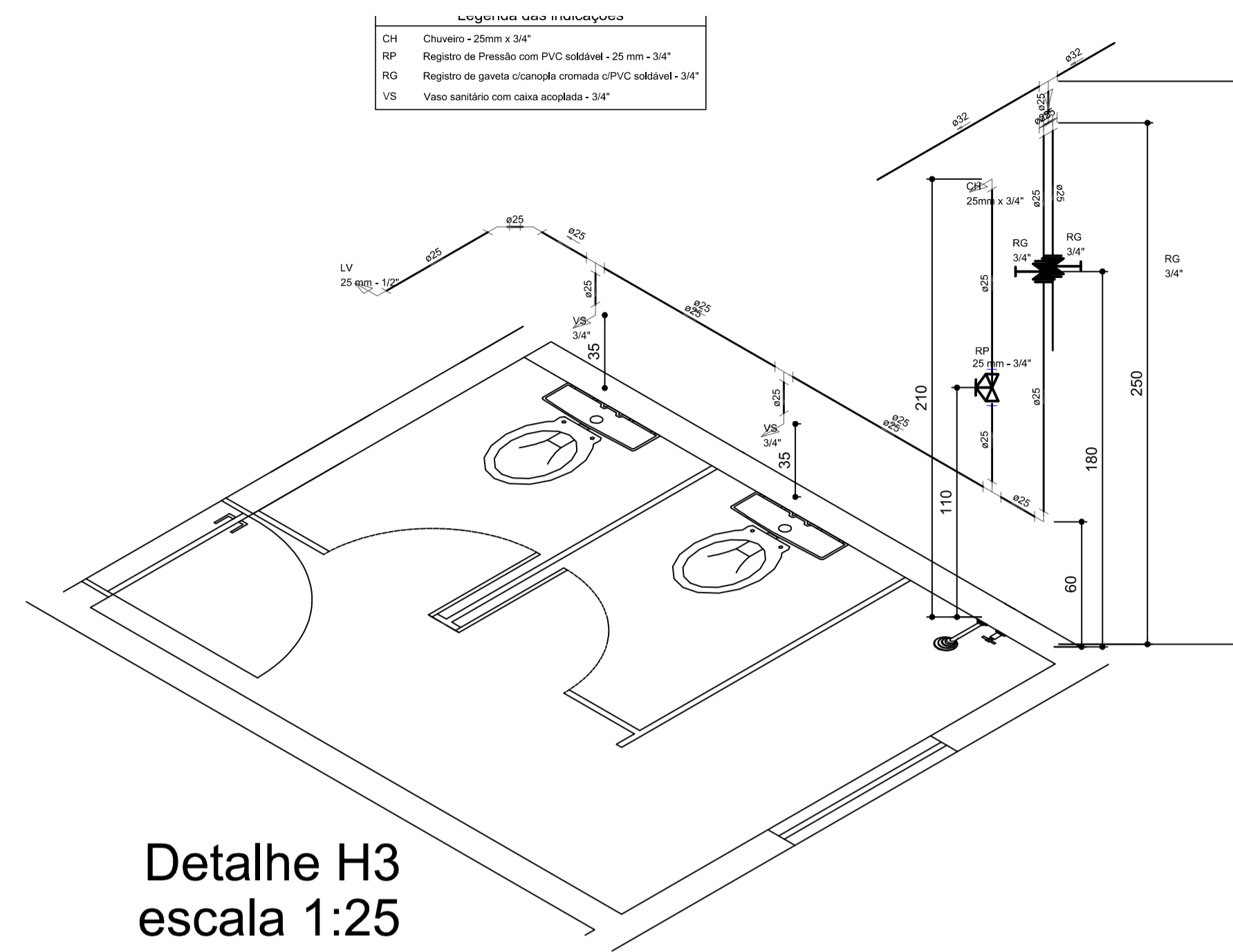
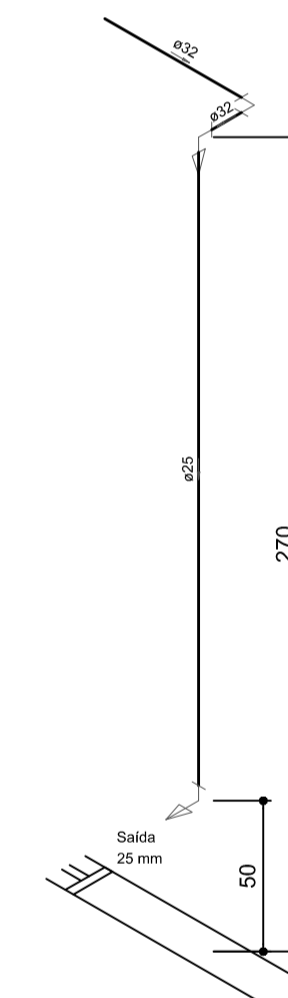


PLANTA BAIXA
ESCALA 1:100



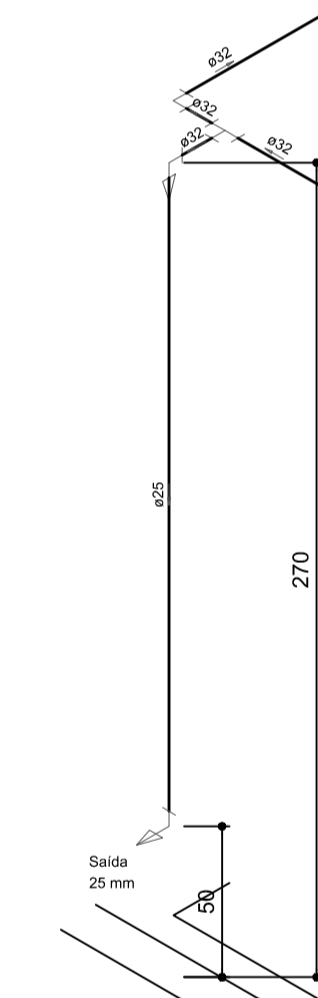
Detalhe H3
escala 1:25

Legenda das indicações	
Salida	Saídas livres - 25 mm



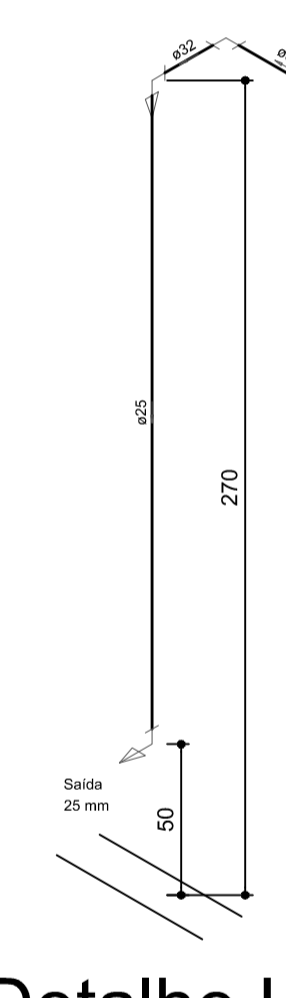
Detalhe H1
escala 1:25

Legenda das indicações	
Salida	Saídas livres - 25 mm

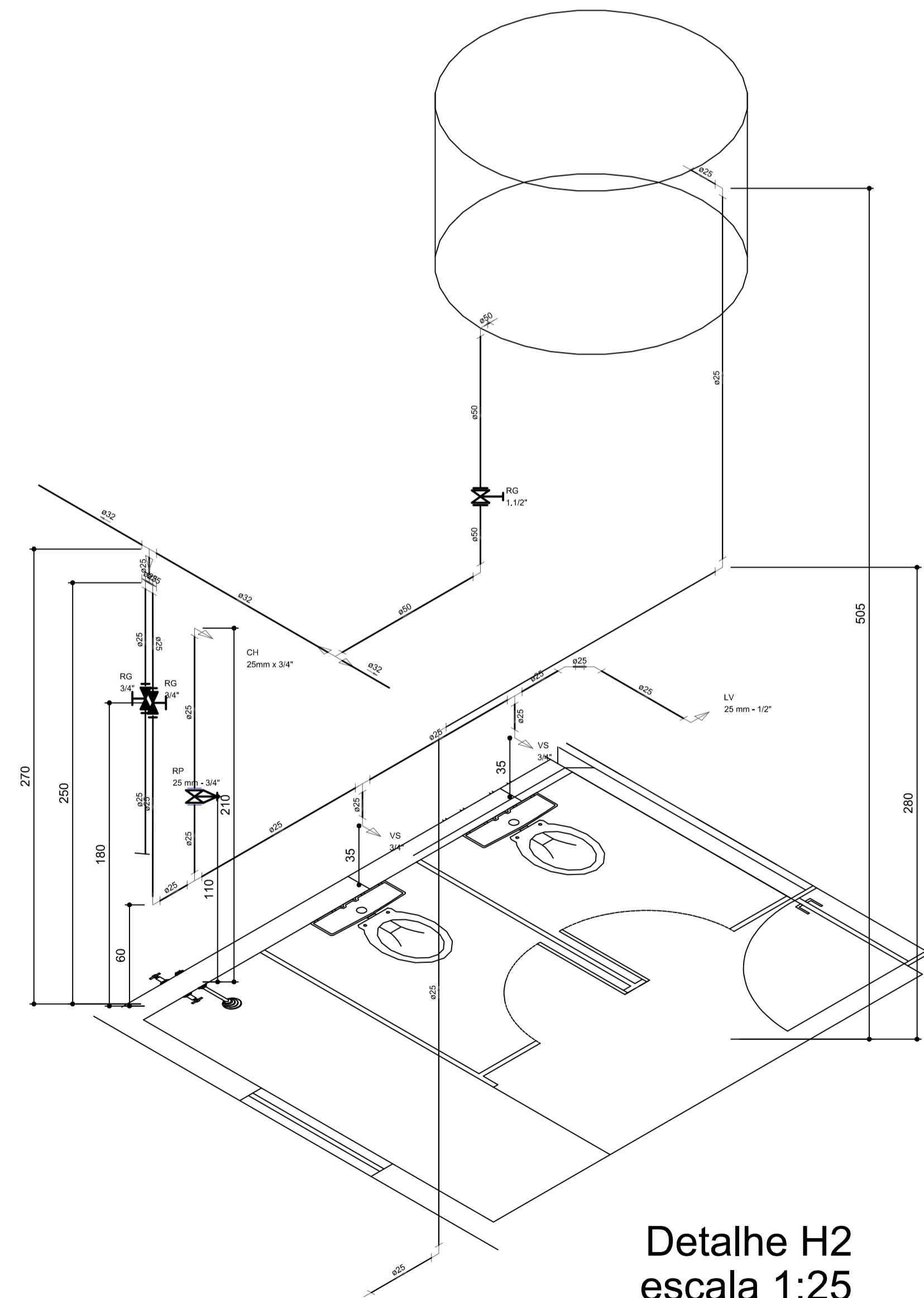


Detalhe H5
escala 1:25

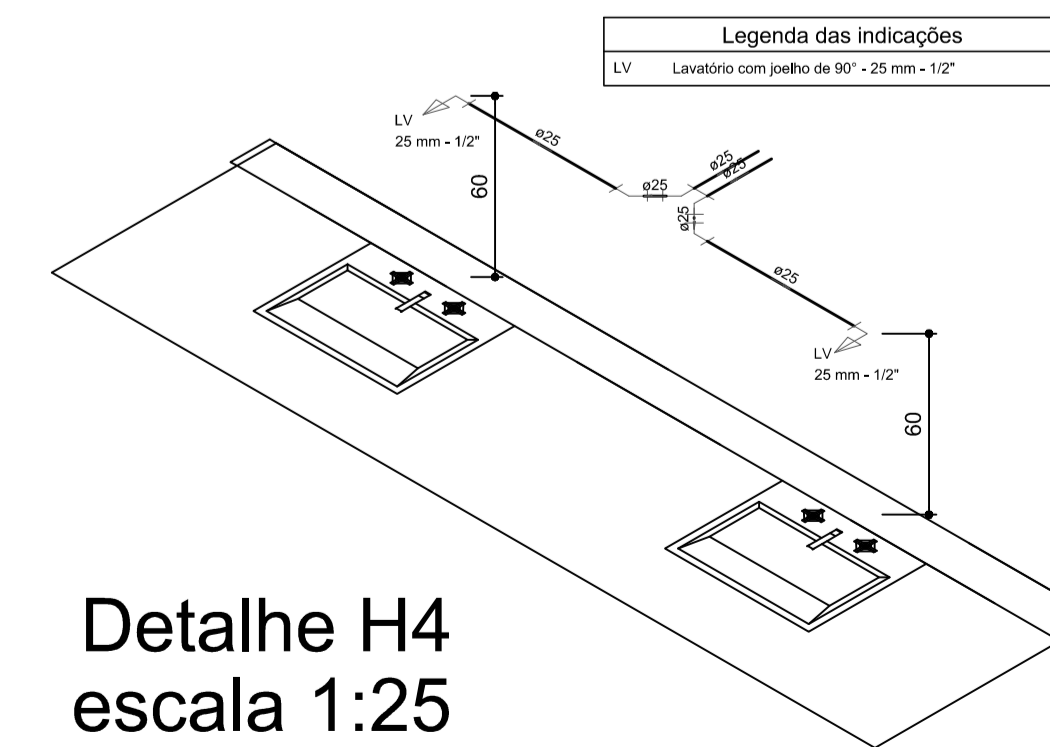
Legenda das indicações	
Salida	Saídas livres - 25 mm



Detalhe H6
escala 1:25



Detalhe H2
escala 1:25



Detalhe H4
escala 1:25

Lista de Materiais	
PVC rígido solável	
Joelho 90° solável	4 pçs
25 mm	
Tubo	7,93 m
25 mm	
Metas	
Registro de gaveta bruto ABNT	1,10"
1,10"	1 pç
Registro de gaveta c/ canopla cromada	2 pçs
3/4"	
Registro de pressão c/ canopla cromada	2 pçs
3/4"	
PVC Acessórios	
Tubo de ligação p/ vaso sanitário	4 pçs
1,10"	
Engate Resivel cobre cromado com canopla	4 pçs
1/2 - 3/8"	
Engate Resivel plástico	1 pç
1/2 - 3/8"	
PVC Tubo solável	
Joelho de redução solável c/ rosca	4 pçs
25 mm - 1/2"	
Linha solável c/ rosca	2 pçs
25 mm - 3/4"	
PVC Tubo solável	
Adapt. solda c/ bunge livre p/ c/ d' água	1 pç
50 mm - 1,10"	
Adapt. solda curto c/ bucha-rosca p registro	6 pçs
25 mm - 1,10"	
Bucha de redução solda, longa	1 pç
50 mm - 32 mm	
Joelho 45 solável	4 pçs
25 mm	
Joelho 90° solável	4 pçs
25 mm	
50 mm	
Tubo	15,66 m
25 mm	
32 mm	15,56 m
50 mm	2,33 m
Tê 90° solável	7 pçs
25 mm	
Tê de redução 90° solável	1 pç
32 mm - 25 mm	
50 mm - 32 mm	1 pç
PVC solável axial c/ bucha latão	
Joelho 90° solável com bucha de latão	2 pçs
25 mm - 3/4"	
Joelho de redução 90° solável com bucha de latão	1 pç
50 mm - 1/2"	

Legenda Detalhada	
1	Registro bruto gaveta ABNT c/PVC solável - RG
Metas	
1,10"	Registro de gaveta bruto ABNT
1,10"	PVC rígido solável
2 pçs	Adapt. solda curto c/ bucha-rosca p registro
2 pçs	50 mm - 1,10"
1 pç	Registro de pressão c/ canopla cromada - RP
Metas	
1 pç	Registro de pressão c/ canopla cromada
1 pç	3/4"
1 pç	PVC rígido solável
1 pç	Linha solável c/ rosca
1 pç	25 mm - 3/4"
1 pç	PVC rígido solável
1 pç	Adapt. solda curto c/ bucha-rosca p registro
1 pç	25 mm - 3/4"
1 pç	Registro de gaveta c/ canopla cromada c/PVC solável - RG
Metas	
1 pç	Registro de gaveta c/ canopla cromada
1 pç	3/4"
1 pç	PVC rígido solável
2 pçs	Adapt. solda curto c/ bucha-rosca p registro
2 pçs	25 mm - 3/4"

Legenda das indicações	
CH	Chuveiro - 25mm x 3/4"
LV	Lavatório com pedço de 90° - 25 mm - 1/2"
RP	Registro de Pressão com PVC solável - 25 mm - 3/4"
RG	Registro de gaveta c/ canopla cromada c/PVC solável - 3/4"
Salida	Saídas livres - 25 mm
VS	Vaso sanitário com caixa acoplada - 3/4"

Legenda	
1	Registro bruto gaveta ABNT c/PVC solável - RG
2	Registro de Pressão com PVC solável - RP
3	Registro de gaveta c/ canopla cromada c/PVC solável - RG

N°	DESCRIÇÃO	REVISÃO	DATA	PROJETADO	DESENHADO
GOVERNO DO ESTADO DO SERGIPE SECRETARIA DE ESTADO DO TURISMO - SETUR					
SERVIÇO TÉCNICO ESPECIALIZADO PARA A ELABORAÇÃO DE ESTUDOS DE VIABILIDADE E DE PROJETOS BÁSICO E EXECUTIVO PARA A CONTRATAÇÃO DE ATERROS SANITÁRIOS NOS MUNICÍPIOS DE INTERVENÇÃO DO PROGRAMA DE DESENVOLVIMENTO DO TURISMO PRODETUR SERGIPE					
PRODUTO 7.A - PROJETOS EXECUTIVOS DAS OBRAS DE ENGENHARIA PROJETO HIDRAULICO ADM. DO ATERRO SANITÁRIO SÃO FRANCISCO DE CANINDÉ PLANTA BAIXA E DETALHES H1 A H6					
CONTRATO:	007/2016	ESCALA:	INDICADA	DESENHISTA:	CAMILA TAVARES
RESPONSÁVEIS TÉCNICOS:	Engª Camila de Melo Tavares	DATA:	JUNHO/2019	DESENHO:	01/01
CONSORCIO:	ARQUIVO: 07_Plano Baixa 1_01.dwg				

