

LEGENDA	
SÍMBOLO	DESCRIÇÃO
	REFLETOR A PRUVA DE TEMPO PARA LÂMPADAS DE AÇO (P. FOTOFIXA, ROTACIONAL, C. CIRCULAR, A. RECORVO)
	ELETRODUTO PVC RÍGIDO PASSANTE PELO PISO EXISTENTE
	ELETRODUTO PVC RÍGIDO PASSANTE PELO PISO MARCADAS
	CONTO DE PISO (TRAVE, TRAVE, TRAVE, TRAVE, TRAVE, TRAVE, TRAVE, TRAVE, TRAVE, TRAVE, TRAVE, TRAVE)
	ATERRAMENTO COM CAIXA DE CONCRETO (150x150x50mm)
	POSTE DE ILUMINAÇÃO
	CAIXA DE PASSAGEM (BOX) NO PISO ACABADO (EXISTENTE)
	CAIXA DE PASSAGEM (BOX) NO PISO ACABADO (PROPOSTO)
	CAIXA DE PASSAGEM (BOX) NO PISO ACABADO (PROPOSTO)
	CAIXA DE PASSAGEM (BOX) NO PISO ACABADO (PROPOSTO)

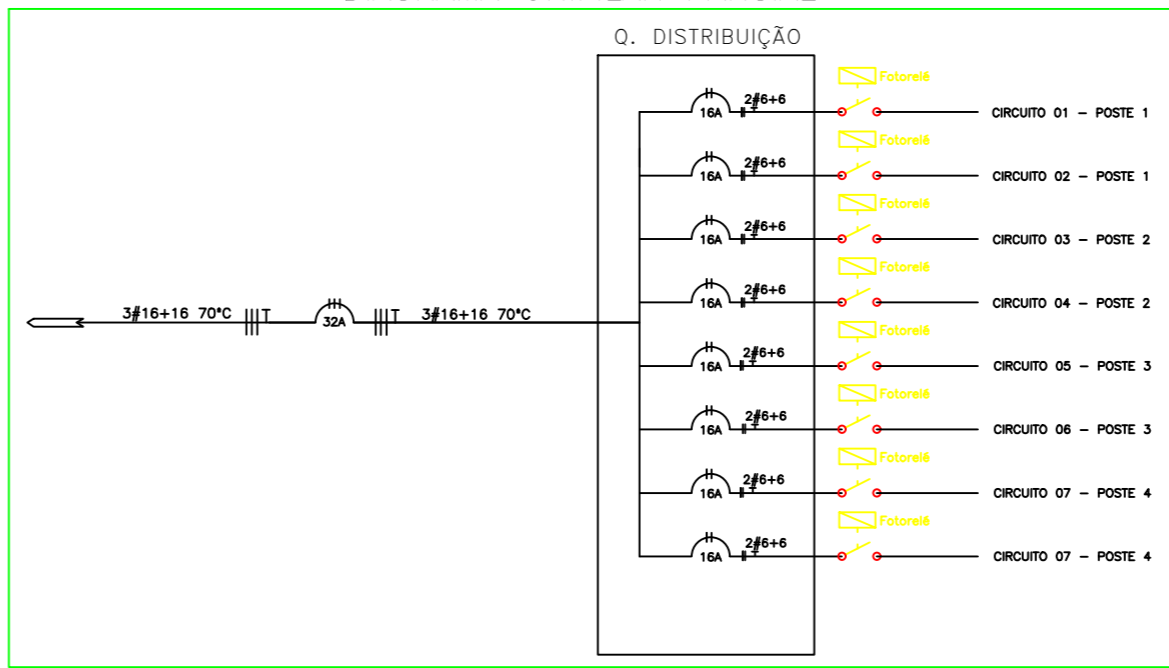
LAYOUT-ESCALA 1:100

ALAMBRADO

QUADRO DISTRIBUIÇÃO QUADRA POLIESPORTIVA													
Circuitos	Iluminação (W)	Potência (W)	I(A)	KVA	Proteção	Fase					Tensão	Descrição	
						A	B	C	F	N			T
Circuito 1	2	800	3,95	0,87	2x16	400	400		6	-	6	220V	Poste Iluminação 1
Circuito 2	2	800	3,95	0,87	2x16		400	400	6	-	6	220V	Poste Iluminação 1
Circuito 3	2	800	3,95	0,87	2x16	400		400	6	-	6	220V	Poste Iluminação 2
Circuito 4	2	800	3,95	0,87	2x16	400	400		6	-	6	220V	Poste Iluminação 2
Circuito 5	2	800	3,95	0,87	2x16		400	400	6	-	6	220V	Poste Iluminação 3
Circuito 6	2	800	3,95	0,87	2x16	400		400	6	-	6	220V	Poste Iluminação 3
Circuito 7	2	800	3,95	0,87	2x16		400	400	6	-	6	220V	Poste Iluminação 4
Circuito 8	2	800	3,95	0,87	2x16	400	400		6	-	6	220V	Poste Iluminação 4
Circuito 9													Reserva
Circuito 10													Reserva
Circuito 11													Reserva
TOTAL	16	6400	18,28	6,96		2000	2000	2400	16	-	16		GERAL
Distância	30 metros												

Demanda		
Tipos	kVA	Coef.
d1	6,96	1,00
Total	18,28	A
Queda	6,40	kW

DIAGRAMA UNIFILAR PARCIAL



PREFEITURA MUNICIPAL DE PROPRIA

PROPRIETARIO: IOKANAAN SANTANA
PREFEITO MUNICIPAL

RESP. TÉCNICO: FRANCISCO XAVIER NETO - CREA/SE: 2715085460

PROJETO

CONSTRUÇÃO DE QUADRA POLIESPORTIVA
AVENIDA ARTHUR MELO - PROPRIA / SERGIPE

DATA: JANEIRO DE 2020	PROJETO: PROJETO ELÉTRICO DE REDE DE DISTRIBUIÇÃO	ART N°:
ESCALA: 1/75	PLANTAS: IMPLANTAÇÃO	COD. PROJ. BLOCO FOLHA: 01/02