



**PREFEITURA
DE CARIRA**

FUNDADA EM 1949

**ESTADO DE SERGIPE
PREFEITURA MUNICIPAL DE CARIRA**

EDITAL

TOMADA DE

PREÇOS Nº

08/2021



ESTADO DE SERGIPE
PREFEITURA MUNICIPAL DE CARIRA

TOMADA DE PREÇOS N.º 08/2021

O MUNICIPIO DE CARIRA, Estado de Sergipe, Pessoa Jurídica de Direito Público, com endereço à Praça Olímpio Rabelo de Moraes, nº 56, Carira/SE, inscrito no CNPJ sob nº 13.099.882/0001-36, neste ato representado pelo seu Prefeito Municipal, DIOGO MENEZES MACHADO, brasileiro, maior, capaz, residente e domiciliado na cidade de Carira/SE, através da Comissão Permanente de Licitação, designada pela Portaria n.º 02/2021 DE 04 de janeiro de 2021, torna público que fará realizar no dia **23 de setembro de 2021 às 11hs30min** a **TOMADA DE PREÇOS n.º 08/2021**, sob o **REGIME DE EXECUÇÃO INDIRETA do tipo de EMPREITADA POR PREÇO GLOBAL**, que será regida pela Lei nº 8.666/93 e posteriores alterações e demais legislações pertinentes, e Lei Complementar nº 123 de 14 de dezembro de 2006 e posteriores alterações.

Formalização de Consultas e Edital: Preferencialmente através do e-mail: licitacao.carira2021@gmail.com pelo Site portal da transparência: www.carira.se.gov.br, caso o licitante não consiga dessas formas então poderá ser solicitado pessoalmente na sala de licitações e Contratos, Situado Rua Ananias Jose dos Santos, nº 671, Centro na Cidade de Carira/SE, no horário das 08:00 horas às 12:00 horas; mas devidamente munido de máscara, luvas e todos os cuidados devido a pandemia. Nossa sessão será em sala ampla, aberta todos os presentes deverá manter distância um do outro.

1. DO OBJETO

1.1 A presente licitação tem por objeto **Contratação De Empresa Especializada Em Obras E Serviços De Engenharia Para A Pavimentação e drenagem as Ruas Projetadas 01, 02, 03 e 04, Povoado Cutias, Ruas 01 e 02, Povoado Altos Verdes Do Município De Carira**, em conformidade com a Planilha Orçamentária, Cronograma Físico Financeiro, Planilha de BDI, Planilha de Encargos Sociais, Memorial Descritivo, anexos que fazem parte integrante deste edital.

2. DO REPRESENTANTE LEGAL

2.1 – Só será permitida a presença de um representante para cada licitante, que será o único admitido a intervir nas fases da licitação e a responder por todos os atos e efeitos previstos neste Edital.

2.2 – Para participação no certame, a licitante deverá se fazer representar por pessoa devidamente credenciada por mandato, nos termos dos arts. 653 e 654, §§1º e 2º, do Código Civil Brasileiro.

2.2.1 – A procuração pode ser pública ou particular e deve comprovar a capacidade de representação de seu portador, além de estar acompanhada da cópia do ato de investidura de quem o tiver firmado, da cópia do RG e do CPF do Procurador.



ESTADO DE SERGIPE
PREFEITURA MUNICIPAL DE CARIRA

2.2.2 – No caso do Representante ser sócio ou proprietário da licitante, deverá apresentar cópia do Contrato Social.

2.2.3 - A não apresentação da credencial, ou a incorreção documental da comprovação da representação impedirá que o representante se manifeste pela licitante, não acarretando, contudo, sua inabilitação.

3. DAS CONDIÇÕES DE PARTICIPAÇÃO

3.1 - Poderão participar desta licitação todas as empresas cadastradas e interessadas que comprovarem possuir os requisitos mínimos de qualificação especificados neste Edital.

3.2 - As Microempresas e Empresas de Pequeno Porte terão o tratamento diferenciado previsto na Lei Complementar nº 123, de 14 de dezembro de 2006 e Posteriores Alterações.

3.3 - A condição de Microempresa ou Empresa de Pequeno Porte será comprovada mediante apresentação da seguinte documentação:

a) Certidão Simplificada emitida pela Junta Comercial da Sede da Licitante em que se comprove que a empresa se enquadre na condição de Micro Empresa ou Empresa de Pequeno Porte devidamente certificado e assinado em que se comprove que a empresa participante está registrada naquele órgão, com data de emissão no exercício vigente (2021);

O documento exigido no item “a” deverá estar contido no envelope “CREDENCIAL”.

3.3.1 As microempresas e empresas de pequeno porte que não apresentar o documento previsto no item 3.3 letra “a” no envelope credencial estarão abrindo mão do tratamento diferenciado lhes concedida pela Lei Complementar nº 123 de 14 de dezembro de 2006.

3.4 - Não será admitida a participação na presente licitação de empresas que se encontrem em uma ou mais das seguintes situações:

3.4.1 - em processo de falência, sob concurso de credores; em dissolução ou liquidação;



**ESTADO DE SERGIPE
PREFEITURA MUNICIPAL DE CARIRA**

3.4.2 - reunidas em consórcio, qualquer que seja sua forma de constituição;

3.4.3 - estrangeiras que não funcionem no Brasil;

3.4.4 - que tenham sido suspensas do direito de licitar por ato desta Administração ou que tenham sido declaradas inidôneas por qualquer órgão da Administração Pública.

3.4.5 - que tenham como sócios servidores públicos do Município de CARIRA.

4. DOS RECURSOS E DA DOTAÇÃO ORÇAMENTÁRIA

4.1. As despesas decorrentes da execução das obras objeto deste Edital serão pagas com recursos oriundos do **Município de CARIRA**, tendo como fonte de receita o orçamento do exercício de 2021, consignados em dotação orçamentária própria:

Dotação Orçamentária: 80100 – Secretaria Dos Serviços E Das Obras Públicas – 15.451.0003.1033 – Abertura, Recuperação De Vias– 4490.51.00 – Obras e Instalações – Fonte de Recurso: 1.001 - contrato de repasse nº 873207/2018

5. DO VALOR ORÇADO

5.1. O valor total orçado pelo Município é **R\$ 691.300,13 (seiscentos e noventa e um mil trezentos, trezentos reais e treze centavos)** que será o preço máximo admissível para efeito de análise e classificação das propostas das licitantes.

6. DA FORMA DE APRESENTAÇÃO DOS DOCUMENTOS E PROPOSTAS

6.1 - As empresas interessadas em participar da presente licitação, deverão se apresentar na Prefeitura Municipal de CARIRA – Setor de Licitação, no dia e horário fixado no preâmbulo deste Edital, munido da procuração e da documentação relativa à fase de habilitação e classificação, distribuída em três envelopes fechados, subscritos na forma abaixo:

<p>TOMADA DE PREÇO Nº - 08/2021 AO PRESIDENTE DA COMISSÃO DE LICITAÇÃO.</p> <p>CREDENCIAL</p> <p>LICITANTE: _____</p>
--

<p>TOMADA DE PREÇO Nº - 08/2021 AO PRESIDENTE DA COMISSÃO DE LICITAÇÃO.</p> <p>ENVELOPE Nº 01 – DOCUMENTOS DE HABILITAÇÃO.</p> <p>DATA DA ABERTURA: HORA DA ABERTURA: __: __ horas.</p> <p>LICITANTE: _____</p>
--

<p>TOMADA DE PREÇO Nº 08/2021.</p> <p>AO PRESIDENTE DA COMISSÃO DE LICITAÇÃO.</p> <p>ENVELOPE Nº 02 – PROPOSTA DE PREÇO.</p> <p>DATA DA ABERTURA: HORA DA ABERTURA: __ : __ horas.</p> <p>LICITANTE: _____</p>
--



ESTADO DE SERGIPE
PREFEITURA MUNICIPAL DE CARIRA

7. DA ENTREGA E DO RECEBIMENTO DOS ENVELOPES

7.1 – Os envelopes serão entregues na sessão pública promovida pelo Setor de Licitação da Prefeitura Municipal de CARIRA, no local, dia e hora estabelecidos neste Edital, por representante credenciado.

7.2 – A Comissão Permanente de Licitação receberá os envelopes entregues, de acordo com os critérios estabelecidos no item acima e procederá a conferência da documentação.

8. DA FASE DE HABILITAÇÃO

8.1 - Para habilitação na presente licitação, as licitantes apresentarão documentação relativa a Habilitação Jurídica, Regularidade Fiscal e Trabalhista, Qualificação Técnica e Qualificação Econômico-Financeira, conforme abaixo:

8.1.1 Os Documentos de Habilitação, abaixo relacionados, deverão ser apresentados em 01 (uma) única via devidamente atualizado e em vigência.

8.1.2. Os documentos exigidos nesta Tomada de Preços poderão ser apresentados em original, ou por qualquer processo de cópia autenticada por cartório competente, ou na falta dessa autenticação, deverá o licitante apresentar as cópias devidamente acompanhadas dos originais para permitir que essa providência seja adotada por um membro da Comissão.

8.1.3. Os documentos em que o prazo de validade não esteja indicado no próprio documento, em lei ou neste Edital, terão automaticamente o prazo de validade de 30 (trinta) dias a contar da data de emissão dos mesmos.

8.2. HABILITAÇÃO JURÍDICA

8.2.1 - Cédula de Identidade dos responsáveis Legais da Empresa ou Signatário da proposta;

8.2.2 - Registro comercial no caso de empresa individual;

8.2.3 - Ato constitutivo, estatuto ou contrato social e seus aditivos ou sua consolidação, em vigor, devidamente registrado, em se tratando de sociedades comerciais e, no caso



ESTADO DE SERGIPE
PREFEITURA MUNICIPAL DE CARIRA

de sociedade por ações, acompanhados de documentos de eleição de seus administradores;

8.2.4 - Inscrição do ato constitutivo, no caso de sociedades civis, acompanhada de prova de diretoria em exercício;

8.2.5 - Decreto de autorização, em se tratando de empresa ou sociedade estrangeira em funcionamento no País, e ato de registro ou autorização para funcionamento expedido pelo órgão competente, quando a atividade assim o exigir.

8.3. REGULARIDADE FISCAL E TRABALHISTA

8.3.1. Prova de Inscrição no Cadastro Nacional de Pessoas Jurídicas (CNPJ), através do respectivo Comprovante de Inscrição e de Situação Cadastral, emitido pela Receita Federal;

8.3.2. Prova de inscrição no Cadastro de Contribuintes Estadual ou Municipal, se houver, relativo ao domicílio ou sede do licitante, pertinente ao seu ramo de atividade e compatível com o objeto contratual;

8.3.3. Prova de regularidade fiscal para com a Fazenda Estadual, com a apresentação da Certidão Negativa ou Certidão Positiva, com efeitos de negativa emitida pelo Estado, relativo ao domicílio ou sede da licitante, pertinente ao seu ramo de atividade e compatível com o objeto contratual, ou seja, atinente aos débitos estaduais;

8.3.4. Prova de regularidade fiscal para com a Fazenda Municipal, com a apresentação da Certidão Negativa de Tributos Municipais, do domicílio ou sede da licitante, ou outra equivalente, na forma da lei;

8.3.5. Prova de regularidade relativa ao Fundo de Garantia por Tempo de Serviços – FGTS, através da apresentação do CRF – Certificado de Regularidade do FGTS, emitido pela Caixa Econômica Federal, demonstrando situação regular no cumprimento dos encargos sociais instituídos por Lei.

8.3.6. Prova de inexistência de débitos inadimplidos perante a Justiça do Trabalho, mediante a apresentação de certidão negativa, nos termos do Título VII-A da Consolidação das Leis do Trabalho, aprovada pelo Decreto-Lei nº 5.452, de 1º de maio de 1943 (NR).



ESTADO DE SERGIPE
PREFEITURA MUNICIPAL DE CARIRA

8.3.7. Prova de regularidade fiscal perante a Fazenda Nacional mediante apresentação de Certidão Negativa de Débitos Relativa aos Tributos Federais abrangendo as contribuições previdenciárias referentes à Seguridade Social (INSS) conforme PORTARIA PGFN/RFB N° 1.751, DE 02 DE OUTUBRO DE 2014;

8.3.8 – As microempresas e empresas de pequeno porte participantes desta licitação deverão apresentar no dia e hora indicados no preâmbulo, toda documentação exigida para efeito de comprovação de regularidade fiscal e Trabalhista, mesmo que esta apresente alguma restrição.

8.3.9 – Havendo alguma restrição na comprovação da regularidade fiscal e Trabalhista, será assegurado, as microempresas e empresas de pequeno porte, o prazo de 05 (cinco) dias úteis, cujo termo inicial corresponderá ao momento em que o proponente for declarado o vencedor do certame, prorrogáveis por igual período, a critério da Administração Pública, para a regularização da documentação, pagamento ou parcelamento do débito, e emissão de eventuais certidões negativas ou positivas com efeito de certidão negativa, conforme disposto no Art. 43, §1º, da Lei Complementar nº123, de 14 de dezembro de 2006 e Posteriores alterações.

8.3.10 – A não regularização da documentação, dentro do prazo previsto, implicará na decadência do direito à contratação, sem prejuízo das sanções previstas no Art. 81, da Lei Federal nº 8.666/93 e alterações posteriores, sendo facultado à Administração convocar os licitantes remanescentes, na ordem de classificação, para a assinatura do contrato, ou revogar a licitação.

8.3.11 - O tratamento diferenciado previsto na Lei Complementar nº 123/2006, somente é aplicável no que concerne aos documentos relativos a Regularidade Fiscal e Trabalhista, conforme previsto no art. 43, § 1º da Lei Complementar nº 123/2006 e Art. 29, inciso I a V da Lei 8.666/93. O tratamento diferenciado não é aplicável a Habilitação Jurídica, Qualificação Técnica e Qualificação Econômico-Financeira.

8.4. QUALIFICAÇÃO ECONÔMICA E FINANCEIRA

a) Certidões Negativas de Falência e Concordata, expedidas pelo Cartório da Distribuição Judicial da localidade onde a empresa tem sua sede ou através da Internet, expedidas até 30 (trinta) dias, antes da data de entrega dos envelopes;



ESTADO DE SERGIPE
PREFEITURA MUNICIPAL DE CARIRA

b) Balanço Patrimonial (BP) e Demonstração do Resultado do Exercício (DRE) do último exercício social (2020), já exigíveis e apresentados na forma da lei, que comprovem a boa situação financeira da empresa, vedada a sua substituição por balancetes ou balanços provisórios, podendo ser atualizados por índices oficiais quando encerrado há mais de 03 (três) meses da data de apresentação da documentação.

c) No caso de sociedades limitadas, o Balanço Patrimonial e Demonstração do Resultado do Exercício deverão ser apresentados mediante cópia extraída do Livro Diário, acompanhados dos respectivos Termos de Abertura e Encerramento do Livro Diário, devidamente registrado na Junta Comercial competente, salvo a hipótese prevista na alínea “d”.

d) O Balanço Patrimonial e Demonstração do Resultado do Exercício, no caso de pessoas jurídicas que utilizam a escrituração contábil digital (ECD) através do SPED CONTÁBIL (Sistema Público de Escrituração Digital Contábil), deve ser apresentados através das demonstrações impressas a partir do SPED, acompanhadas do recibo de entrega do livro digital junto à Receita Federal.

e) No caso de Sociedades Anônimas, o Balanço Patrimonial e Demonstração do Resultado do Exercício deverão estar acompanhados da publicação em órgão oficial da imprensa, na forma da lei.

8.4.1 - A boa situação financeira da empresa Licitante será comprovada mediante a análise das demonstrações financeiras do item anterior em função do Índice de Liquidez Geral – ILG igual ou maior que 1,00, conforme fórmula abaixo:

$$\text{ILG} = \frac{\text{Ativo Circulante + Realizável a Longo Prazo}}{\text{Passivo Circulante + Passivo não Circulante}}$$

8.4.2 – Deverá estar expresso no balanço da licitante o cálculo do ILG conforme fórmula acima ou em folha à parte, carimbada e assinada por profissional da contabilidade devidamente registrado;



ESTADO DE SERGIPE
PREFEITURA MUNICIPAL DE CARIRA

8.4.3 - Em se tratando de empresas constituídas no mesmo exercício em que se dará o recebimento e abertura dos envelopes atinentes ao certame em tela, deverão estas empresas, para fins de comprovação da sua situação econômico-financeira apresentar o seu balanço de abertura devidamente registrado na Junta Comercial e assinado por profissional da contabilidade devidamente registrado, não lhes cabendo apresentar o cálculo dos índices a que se refere o subitem.

8.4.4. Garantia de participação, correspondente a 1% (um por cento) do Preço Máximo fixado neste Edital no valor de **R\$ 6.913.00 (seis mil novecentos e treze reais)**, prestada da forma prevista no art. 56 da Lei nº 8.666/93, cabendo ao licitante optar por uma das seguintes modalidades:

- a) Caução em dinheiro ou em títulos da dívida pública, devendo estes ter sido emitidos sob a forma escritural, mediante registro em sistema centralizado de liquidação e de custódia autorizado pelo Banco Central do Brasil e avaliados pelos seus valores econômicos, conforme definido pelo Ministério da Fazenda;
- b) Seguro Garantia;
- c) Fiança Bancária.

8.4.4.1 Sendo prestada na modalidade de Caução em Dinheiro poderá ser feita através do recibo de depósito ou transferência á ordem do **MUNICÍPIO DE CARIRA/ TOMADA DE PREÇOS nº 08/2021**, devendo identificar o nome da empresa depositante para controle da tesouraria do município, na conta bancária abaixo:

CONTA PARA DEPOSITO

AGENCIA: 017

CONTA: 300.001-3

BANCO: 047

BANCO DO BANESE

8.4.4.2 O licitante no dia e horário de abertura do certame deverá apresentar dentro do envelope da habilitação o comprovante de garantia em uma das modalidades previstas no item 8.4.4, ou seja: a apólice de seguro; o título de fiança bancária; o título da dívida pública ou o comprovante de depósito ou transferência conforme item 8.4.4.1, acaso a modalidade de garantia tenha sido a Caução em Dinheiro.



ESTADO DE SERGIPE
PREFEITURA MUNICIPAL DE CARIRA

8.4.4.3 Será inabilitado o licitante que no dia e horário de abertura do certame não apresentar a comprovação de garantia.

8.5. QUALIFICAÇÃO TÉCNICA

8.5.1 Registro ou comprovação de regularidade da empresa licitante e dos seus responsáveis técnicos no Conselho Regional de Engenharia e Agronomia (CREA) e Conselho de Arquitetura e Urbanismo (CAU) da sede da proponente.

8.5.1.2- Comprovação de capacitação técnico-profissional, demonstrando a execução, a qualquer tempo, de obras compatíveis com o objeto desta licitação, através de atestados de capacidade técnica em nome do responsável técnico indicado pela licitante, fornecido por pessoa jurídica de direito público ou privado, devidamente certificados pelo CREA/CAU, por intermédio da CAT (Certidão de Acervo Técnico) em nome do responsável técnico integrante do quadro de funcionários da licitante.

8.5.1.3 - Comprovação de que a licitante possui em seu quadro permanente no mínimo 01 (um) Engenheiro Civil, sendo esta comprovação efetuada através de Certidão do CREA que vincule o profissional à Licitante, conforme a qualificação profissional devendo o vínculo ser comprovado pelo órgão competente. CONFORME abaixo:

a) Anotações na CTPS;

b) Contrato de prestação de serviços por tempo indeterminado; ou

c) Cópia do contrato social se o profissional for um dos sócios da empresa.

8.5.2. A licitante deverá declarar formalmente a vinculação do(s) responsável(eis) técnico(s) da empresa citado no item anterior com a condução dos serviços.

8.5.3. Declaração de concordância do(s) Responsável(eis) técnico indicado(s) pela licitante;

8.5.4. Relação de equipe técnica que se encarregará da execução das obras, coerente com o porte da Obra, indicando, para cada profissional, a respectiva qualificação, a função e o tempo de atividade na função;



ESTADO DE SERGIPE
PREFEITURA MUNICIPAL DE CARIRA

8.5.5. Declaração expressa de ter conhecimento das disposições do presente Edital e seus Anexos, e de que se subordina às normas nele contidas.

8.5.6. Declaração de Disponibilidade de Profissionais e maquinários que serão utilizados na execução da obra.

8.5.7. Todos os documentos expedidos pela empresa deverão ser subscritos por seu representante legal, em papel timbrado da empresa e com identificação clara do seu subscritor.

8.5.8 O licitante que deixar de apresentar qualquer um dos documentos relacionado no item 8.0 e seus subitens, ou apresentar um dos documentos vencido, ou ainda em desacordo com o solicitado no edital, estará automaticamente inabilitado.

8.5.9. Sob pena de inabilitação, todos os documentos apresentados para habilitação deverão estar:

8.5.10. Em nome do licitante, com número do CNPJ e, preferencialmente, com o endereço respectivo:

- a) Se o licitante for a matriz, todos os documentos deverão estar em nome da matriz; ou
- b) Se o licitante for a filial, todos os documentos deverão estar em nome da filial; e
- c) Serão dispensados da filial aqueles documentos que, pela própria natureza, comprovadamente, forem emitidos somente em nome da matriz.

8.6 – OUTROS ELEMENTOS

8.6.1 - **Certificado de Registro Cadastral**, como prestador de serviços, emitido por Órgão da Administração Pública Federal, Estadual ou Municipal.

8.6.2 – Declaração de cumprimento do disposto no inciso XXXIII do artigo 7º da Constituição Federal, c/c artigo 27, inciso V da Lei Federal 8.666/93;

9. REGIME DE EXECUÇÃO E FORMA DE PAGAMENTO



ESTADO DE SERGIPE
PREFEITURA MUNICIPAL DE CARIRA

9.1. Os serviços objeto da presente licitação serão contratados sob o regime de empreitada por preço global e pagos em parcelas mensais, correspondentes às respectivas medições de serviços executados.

9.2. As medições serão elaboradas mensalmente pela Fiscalização a partir dos relatórios ou boletins de medição de serviços, em levantamentos feitos por via ou logradouro pavimentado em função de cada serviço realizado.

9.3. Os pagamentos dos serviços serão efetuados em moeda corrente nacional, em até 30 (trinta) dias contados da data de adimplemento de cada parcela, mediante a apresentação de faturas mensais.

9.4. As faturas mensais serão pagas mediante a apresentação dos comprovantes de que a Contratada cumpriu suas obrigações fiscais, trabalhistas e previdenciárias no mês anterior.

9.4.1. Nenhum pagamento isentará a Contratada das responsabilidades contratuais e/ou implicará na aceitação dos serviços.

9.5. Somente serão medidos e pagos os serviços efetivamente executados, em estrita obediência aos parâmetros, critérios e demais condições estabelecidos neste Edital e em seus Anexos.

9.6. A Contratante poderá descontar das faturas mensais os débitos da Contratada relacionados aos serviços contratados, tais como: multas, perdas e danos, prejuízos contra terceiros e outros que sejam devidos pela Contratada na execução dos serviços.

9.7. A Contratante poderá reter o pagamento de qualquer fatura da Contratada nos casos de:

9.7.1. Imperfeição dos serviços executados;

9.7.2. Obrigações da Contratada para com terceiros que, eventualmente, possam prejudicar a Contratante;

9.7.3. Débito da Contratada junto ao Município de CARIRA que provenha de obrigações relativas à execução do contrato;



ESTADO DE SERGIPE
PREFEITURA MUNICIPAL DE CARIRA

9.7.4. Não cumprimento de quaisquer das obrigações contratuais, até que a Contratada atenda à cláusula infringida;

9.7.5. Paralisação dos serviços por culpa da Contratada.

9.7.6 - A liberação da primeira fatura, ficará condicionada à apresentação prévia da ART - Anotação de Responsabilidade Técnica junto ao CREA/SE, e ao Certificado de Matrícula do INSS, relativo às obras objeto deste Contrato.

9.7.7 O pagamento da última parcela, somente será efetivado, após emissão do Termo Provisório de Aceitação das Obras, pelo Engenheiro Fiscal designado, que verificará se as obras foram executadas de acordo com as disposições do Edital, do presente Contrato, Projetos e Especificações Gerais.

10. PRAZO DE EXECUÇÃO DAS OBRAS

10.1. O prazo total para execução das obras objeto deste Edital será de 07 (meses) meses, contados a partir emissão da ordem de serviços.

11. PROPOSTA DE PREÇOS

11.1 - Dentro de um único “envelope nº 02 – Proposta de Preços Global” a concorrente colocará os seguintes documentos: A PROPOSTA DE PREÇOS deverá ser apresentada no Envelope nº 02, em 01 (uma) via, em papel timbrado, datilografada ou digitada com toda clareza, sem emendas, rasuras, acréscimos ou entrelinhas, rubricada ou assinada, em todas as folhas pelo representante legal da licitante, contendo:

11.1.1 Nome da firma licitante, endereço da sede, característica e identificação;

11.1.2 Qualificação completa (nome, endereço, n.º da Carteira de Identidade e do CPF, profissão, etc.) do representante da Licitante para fins de assinatura de Contrato, se for o caso;

11.1.2.1 - Declaração assinada pela licitante, contendo a indicação do nome do responsável que firmará o Contrato com os respectivos dados pessoais, tais como: endereço, estado civil, N.º do CPF, N.º da carteira de identidade, cargo ou função.



ESTADO DE SERGIPE
PREFEITURA MUNICIPAL DE CARIRA

11.1.2.2 - Declaração formal de que no preço global apresentado encontram-se computadas todas as despesas necessárias ao completo cumprimento do objeto, incluídos os materiais, mão-de obra, encargos sociais, impostos, taxas e emolumentos, aos quais a licitante, vindo a ser contratada, se compromete pela integral liquidação, isentando completamente a Prefeitura Municipal de CARIRA/SE desta responsabilidade;

11.1.2.3 - Declaração expressa da proponente que conhece o local da obra e as influências salariais reinantes na região e que assume total e absoluta responsabilidade no atendimento da solução de qualquer que seja o valor da mão de obra local bem como, que conhece os aspectos e regimes físicos e climáticos onde será executada a obra.

11.1.3 Valor em algarismo e por extenso na moeda corrente do país;

11.1.4 Prazo de validade da Proposta que não poderá ser inferior a 60 (sessenta) dias corridos, a partir da data de abertura da Proposta de Preços;

11.1.5 Prazo de entrega da obra, conforme item n.º 10.1 deste Edital;

11.1.6 Planilha Orçamentária (Anexo I), preenchendo os campos destinados aos preços unitários propostos para todos os itens de serviços e calculando os respectivos preços parciais e totais, onde deve contemplar todas as despesas necessárias à execução total da obra licitada, e deverá contemplar e atender satisfatoriamente a todas as especificações, normas e procedimentos estabelecidos neste Edital e seus Anexos, sendo liminarmente desclassificadas as licitantes que não atenderem aos requisitos solicitados da súmula nº 254, do TCU: “O IRPJ - Imposto de Renda Pessoa Jurídica - e a CSLL - Contribuição Social sobre o Lucro Líquido - não se consubstanciam em despesa indireta passível de inclusão na taxa de Bonificações e Despesas Indiretas - BDI do orçamento-base da licitação, haja vista a natureza direta e personalística desses tributos, que oneram pessoalmente o contratado.

11.1.7 Planilha de Composição de Preços Unitários (Anexo II), para todos os subitens (serviços) constantes da Planilha de Orçamento. As composições de preços unitários deverão relacionar de forma discriminada os materiais,



ESTADO DE SERGIPE
PREFEITURA MUNICIPAL DE CARIRA

equipamentos, mão-de-obra e BDI necessários à execução dos serviços. Os valores unitários da planilha orçamentária apresentados na proposta de preços não deverão ultrapassar os preços fixados na planilha orçamentária do Edital.

11.1.8 Cronograma Físico-Financeiro (Anexo III). Obedecendo às atividades, quantitativos e custos previstos na planilha orçamentária mencionada acima, conforme modelo fornecido pela Prefeitura Municipal de CARIRA.

11.1.9 Planilha de Composição de Encargos Sociais (Anexo IV);

11.1.10 Planilha de Composição de BDI (Anexo V).

11.2 Nas composições de preços e elaboração deverão utilizados os valores referenciais constantes no **Sistema ORSE ou SINAPI**. As empresas licitantes optantes pelo Simples Nacional apresentem os percentuais de ISS, PIS e COFINS compatível com as alíquotas a que a empresa está obrigada a recolher, conforme art. Art. 18, §5º C, inciso I – ANEXO IV, da Lei Complementar nº 123/2006 e posteriores alterações, bem como que a composição dos encargos sociais não inclua os gastos relativos às contribuições que essas empresas estão dispensadas de recolhimento (SESI, SENAI, SEBRAE, etc.), conforme dispõe o art. 13, § 3º, da Lei Complementar, devendo apresentar junto com a sua proposta a comprovação de opção pelo SIMPLES NACIONAL emitido pelo Receita Federal do Brasil;

11.3 Os tributos IRPJ (Imposto de Renda Pessoa Jurídica) e CSLL (Contribuição Social sobre o Lucro Líquido), não devem integrar o cálculo do BDI, tampouco a planilha de custo direto, e os itens Administração Local, Instalação de Canteiro e Acampamento e Mobilização e desmobilização, não devem integrar o cálculo do BDI, conforme Acórdão nº 2622/2013 e Acórdão nº 2622/2013. Na elaboração da Planilha de Composição do BDI a licitante deverá excluir as taxas referentes à Administração Local da Obra, Canteiro de Obra, Mobilização/Desmobilização, devendo seguir, ainda, as orientações relativas à faixa referencial aprovada no mesmo Acórdão nº 2622/2013.

11.4. O preço global proposto deve contemplar todos os custos relativos às instalações, veículos, máquinas, equipamentos, materiais e ferramentas; insumos, materiais de consumo; mão-de-obra direta e indireta, encargos sociais e trabalhistas, benefícios, seguros, taxas, emolumentos, impostos, tributos e demais despesas diretas e indiretas



ESTADO DE SERGIPE
PREFEITURA MUNICIPAL DE CARIRA

pertinentes à perfeita realização dos serviços, bem como a bonificação e as despesas indiretas (BDI).

11.5. A proposta deverá estabelecer prazo de validade de, no mínimo, 60 (sessenta) dias, contados a partir da data de entrega dos envelopes com a Documentação de Habilitação e Proposta de Preços.

11.6. Não se admitirão propostas que apresentem preços unitários e/ou globais simbólicos, irrisórios ou de valor zero.

11.7. No caso de divergência entre os preços unitários e os preços totais, prevalecerão os primeiros e, nessa hipótese, a Comissão re fará o cálculo para apurar o valor correto para fins de julgamento.

11.8. Não se considerará qualquer oferta de vantagem não prevista no Edital, nem preço ou vantagem baseada na oferta dos demais licitantes.

11.9 Todas as planilhas devem ser assinadas pelo Representante Legal da empresa e o Engenheiro Técnico responsável pela sua elaboração.

12. PROCEDIMENTOS DA LICITAÇÃO

12.1. A entrega dos envelopes deverá ser efetuada pela licitante ou por seu preposto no início da sessão de abertura da licitação.

12.2. A critério da Comissão, o início dos trabalhos poderá ser prorrogado em até 10 (dez) minutos da hora estabelecida neste Edital.

12.3. Depois do início dos trabalhos não será recebida nenhuma outra documentação nem serão permitidas quaisquer modificações ou acréscimos aos elementos em exame.

12.4. Não serão aceitas, em nenhuma hipótese, propostas emitidas através de fac-símile, contidas em envelopes abertos ou que sejam entregues à Comissão fora do prazo.

12.5. Se no dia previsto não houver expediente, as propostas serão abertas no primeiro dia útil de expediente que se seguir, obedecendo ao mesmo horário estabelecido.



ESTADO DE SERGIPE
PREFEITURA MUNICIPAL DE CARIRA

12.6. Os trabalhos correrão de acordo com a seguinte ordem:

12.6.1. Credenciamento dos representantes das empresas;

12.6.2. Estando os mesmos em ordem, serão lançados em ata os nomes dos representantes das empresas licitantes presentes, após o que o Presidente da Comissão procederá ao recebimento dos envelopes n° 01 e 02.

12.6.3. Recebidos os envelopes n.º 01 - DOCUMENTOS DE HABILITAÇÃO será feito o exame de seus conteúdos em confronto com a relação de documentos mencionados no Edital.

12.6.4. Serão abertos os envelopes n.º 01. Em seguida os licitantes, através de seus prepostos presentes à sessão, poderão proceder ao exame dos documentos, sendo rubricadas pelos prepostos e Comissão. O envelope n° 02 - PROPOSTA DE PREÇOS ficará sob custódia da Comissão, devidamente fechado e rubricado pela Comissão e pelos licitantes presentes.

12.6.5. Após a conferência da documentação, do seu exame e do desenrolar de todos os atos, será lavrada ata circunstanciada da sessão, as reclamações e impugnações feitas, e também toda e qualquer ocorrência que possa interessar ao julgamento da licitação, a qual será assinada pelos membros da Comissão e pelos prepostos dos licitantes presentes.

12.7. Divulgado o resultado da HABILITAÇÃO e depois de decorrido o prazo legal para interposição de recursos, se houver, a Comissão poderá designar o dia e hora para abertura dos envelopes n.º 02 - PROPOSTA DE PREÇOS. Não havendo recursos, os envelopes n° 02 serão abertos no mesmo dia, na seqüência do resultado da habilitação.

12.7.1. Da reunião para abertura dos envelopes n° 02 - PROPOSTA DE PREÇOS lavrar-se-á ata circunstanciada da sessão na qual todas as ocorrências ficarão minuciosamente especificadas, devendo a mesma ser assinada pela Comissão e pelos licitantes presentes.

12.8. O não comparecimento de qualquer dos participantes a sessão de abertura dos envelopes n° 02 – PROPOSTA DE PREÇOS, caso seja designado novo dia e horário



ESTADO DE SERGIPE
PREFEITURA MUNICIPAL DE CARIRA

para abertura dos envelopes Proposta de Preços, não impedirá que ela se realize no dia marcado, não cabendo aos ausentes o direito de reclamação de qualquer natureza.

12.9. Havendo habilitação ou inabilitação, bem como a classificação ou desclassificação de empresas licitantes, a Presidente da Comissão comunicará aos mesmos acerca do prazo para interposição de recurso, conforme preceitua o artigo 109, inciso I da lei 8.666/93, e havendo a renúncia expressa por parte dos representantes das empresas licitantes, será lançado em ata, no qual obrigatoriamente deverá conter as assinaturas dos representantes das empresas licitantes que aceitaram renunciar dos recursos.

12.10. Na hipótese de qualquer dos licitantes querer gozar do seu direito de interpor recurso referente ao julgamento da fase de habilitação e propostas, ser-lhe-á concedido o prazo legal de 05 (cinco) dias úteis para tal, o que será registrado na lavratura da ata.

12.11. Havendo recurso, será este distribuído aos demais licitantes que desejando impugná-lo terá igual prazo, contado da data de distribuição pela Comissão.

12.12. Na hipótese de existência de recursos, bem como de eventuais impugnações, a Comissão, após o seu julgamento ou ainda após a sua denegação, dará prosseguimento aos trabalhos.

12.13. Os envelopes n.º 02 - PROPOSTA DE PREÇOS, das empresas inabilitadas serão a elas devolvidos intactos, após conferência de seus respectivos lacres, e protocolados.

12.14. É expressamente vedada, sob qualquer hipótese, a abertura do envelope n.º 02 - PROPOSTA DE PREÇOS, das empresas inabilitadas no recinto onde está sendo realizada a reunião, e a inobservância desta disposição caracterizar-se-á como perturbação à licitação, sujeitando o infrator às penalidades constantes no Código Penal Brasileiro.

12.15. - As dúvidas que surgirem durante a reunião, a juízo do Presidente da Comissão será por este dirimidas na presença dos licitantes ou deixados para posterior deliberação, podendo, ainda, haver a suspensão temporária da sessão, para



ESTADO DE SERGIPE
PREFEITURA MUNICIPAL DE CARIRA

decisão em separado da Comissão, devendo o fato ser registrado em ata, em todos os casos.

13. CRITÉRIO DE JULGAMENTO

13.1. Na hora e data estabelecidas na sessão, com a presença ou não dos representantes, a Comissão procederá à abertura dos envelopes n.º 02 – PROPOSTA DE PREÇOS, dos licitantes habilitados, admitindo-se uma tolerância improrrogável de 10 (dez) minutos.

13.2. Após a abertura do envelope n.º 02 - PROPOSTA DE PREÇOS, não mais caberá desclassificação de empresas licitantes por motivos relacionados com Habilitação Jurídica, Qualificação Econômico-Financeira, Qualificação Técnica e Regularidade Fiscal e Trabalhista, salvo em razão de fatos supervenientes ou só conhecidos após o julgamento da habilitação.

13.3. A documentação contida nos envelopes n.º 02 será obrigatoriamente assinada ou rubricada pelos representantes das empresas licitantes presentes e pelos membros da Comissão.

13.4. Para os efeitos deste Edital, serão desclassificadas as propostas que:

13.4.1. Não atenderem às exigências nele contidas e/ou impuserem condições de quaisquer natureza;

13.4.2. Ao apresentarem cotação dos serviços objeto deste Edital, referidos no Anexo I, não o fizerem de forma global.

13.4.3. Apresentarem propostas com preços excessivos ou inexequíveis, sendo considerados excessivos aqueles não condizentes com os concorrentes no mercado ou com o porte dos serviços, e inexequíveis, quando contiverem custos vis.

13.4.4. Apresentarem proposta com preço global superior ao valor global orçado pelo Município.



ESTADO DE SERGIPE
PREFEITURA MUNICIPAL DE CARIRA

13.5. No julgamento levar-se-á em conta o critério de **“Menor Preço” sob o regime de Empreitada por Preço Global**, e demais exigências contidas neste Edital e seus Anexos.

13.6. As propostas serão classificadas em ordem crescente de preço global proposto, salvo o disposto no item 13.10.

13.7. O resultado do julgamento das propostas será previamente apresentado pela Comissão através de relatório ao ordenador da despesa, por ordem de classificação, para a homologação e adjudicação.

13.8. Se a Comissão julgar necessário, poderá determinar um prazo para analisar juntamente com o Engenheiro Técnico da Prefeitura de CARIRA, as propostas de preço, e após as devidas análises, o resultado do julgamento das propostas será realizado em uma nova reunião que será definida pela Comissão, assim como os procedimentos a serem adotados para a realização desta nova reunião.

13.9 – Havendo microempresas ou empresas de pequeno porte entre as licitantes empatadas, esta terá a preferência de contratação, de acordo com o Art. 44, da Lei Complementar 123, de 14 de dezembro de 2006.

13.10 – Entende-se por empate aquelas situações em que as propostas apresentadas pelas microempresas e empresas de pequeno porte sejam iguais ou até 10% (dez por cento) superiores a proposta melhor classificada.

13.11 - A microempresa ou empresa de pequeno porte melhor classificada poderá apresentar proposta de preço inferior àquela considerada vencedora do certame, situação em que será adjudicado em seu favor o objeto licitado;

13.12 - Não ocorrendo à contratação da microempresa ou empresa de pequeno porte, na forma do item 13.9, serão convocadas as remanescentes que porventura se enquadrem nas hipóteses dos itens 13.9 e 13.10 deste edital, na ordem classificatória, para o exercício do mesmo direito;

13.13 - No caso de equivalência dos valores apresentados pelas microempresas e empresas de pequeno porte que se encontrem no intervalo estabelecido no item 13.10



ESTADO DE SERGIPE
PREFEITURA MUNICIPAL DE CARIRA

deste edital, será realizado sorteio entre elas para que se identifique aquela que primeiro poderá apresentar melhor oferta.

13.14 - Na hipótese da não-contratação nos termos previstos nos itens 13.9, 13.10, 13.11, 13.12 e 13.13, o objeto licitado será adjudicado em favor da proposta originalmente vencedora do certame.

13.15 – A microempresa ou empresa de pequeno porte melhor classificada será convocada, pela Comissão, para apresentar verbalmente nova proposta no prazo máximo de 10 (dez) minutos, sob pena de preclusão, que deverá ser entregue impressa, carimbada e assinada em papel timbrado da empresa, no prazo máximo de 01 (um) dia útil, contado da comunicação do resultado lavrado em Ata;

13.16 - O disposto item 13.9, 13.10, 13.11, 13.12 e 13.13 somente se aplicará quando a proposta melhor classificada não tiver sido apresentada por microempresa ou empresa de pequeno porte e houver microempresa ou empresa de pequeno que se encontrem no intervalo estabelecido.

13.17 - Nos demais casos, ocorrendo igualdade de preços entre 02 (duas) ou mais propostas, cumprido o disposto no Art. 3º, §2º, incisos I, II e III da Lei Federal nº 8.666/93, será promovido sorteio, mediante convocação de todos os licitantes participantes do certame, nos termos do Art. 45, §2º do mesmo Diploma Legal.

14. RECURSOS ADMINISTRATIVOS

14.1 Das decisões proferidas no julgamento das propostas caberão recursos, por escrito, no prazo de até 05 (cinco) dias úteis a contar das respectivas datas de comunicação do resultado, de acordo com o previsto no art. 109 da Lei n.º 8.666/93 e alterações das Leis n.ºs 8.883/94 e 9.648/98.

14.2 Quando interposto, o recurso deverá ser protocolado na Prefeitura Municipal de CARIRA, no horário das 08h00min às 12h00min, endereçado a Presidente da Comissão de Licitação, não sendo admitidos via fac-símile ou e-mail.

14.3 Havendo qualquer alteração no edital que afete a formulação das propostas, a Comissão Permanente de Licitação comunicará aos licitantes que adquiriram o edital sobre as alterações ocorridas e procederá da forma estabelecida no artigo 21 § 4º da



ESTADO DE SERGIPE
PREFEITURA MUNICIPAL DE CARIRA

lei nº 8.666/93, salvo aquelas que puderem ser comunicadas diretamente mediante ofício aos representantes legais dos licitantes;

14.4 Os recursos serão dirigidos à autoridade superior, na forma e nos prazos previstos pelas normas legais pertinentes.

15. ADJUDICAÇÃO E HOMOLOGAÇÃO

15.1 A Comissão julgará a proposta vencedora e encaminhará o processo à autoridade competente para homologar o certame a seu critério, e convocar o adjudicatário para a assinatura do Contrato.

15.2 A obra deverá ser iniciada em até 24 (vinte e quatro) horas após a emissão da Ordem de Serviço. O não atendimento do prazo estabelecido para o início da execução total dos serviços implicará na aplicação de multa contratual, podendo ainda ensejar a rescisão do contrato.

15.3 O adjudicatário será convocado para, no prazo de 05 (cinco) dias corridos após a data da homologação do processo, assinar o contrato.

15.4 Decorrido este prazo e não tendo comparecido a licitante vencedora, poderá a contratante convidar sucessivamente por ordem de classificação, os demais licitantes.

15.5 A recusa do adjudicatário em assinar o contrato dentro do prazo estabelecido, possibilitará à Comissão impedi-lo de participar de novas licitações no Município, pelo prazo de até 24 (vinte e quatro) meses, sem prejuízo da aplicação das penalidades previstas em Lei.

16. REAJUSTAMENTO DOS PREÇOS

16.1 Os preços contratados serão fixos e irremovíveis. Os valores ora pactuados poderão sofrer reajustamento se o prazo dos serviços ultrapassar 365 (trezentos e sessenta e cinco) dias consecutivos, conforme estabelece a Lei nº. 8.880/94, ou na ocorrência de outras normas que venham a ser editadas pelo Governo Federal, com a finalidade cobrir flutuações no custo dos insumos, na mesma proporção e periodicidade da variação, verificada nos índices do Custo Nacional da Construção



ESTADO DE SERGIPE
PREFEITURA MUNICIPAL DE CARIRA

Civil e Obras Públicas, por tipo de obras apurados pela FGV - Fundação Getúlio Vargas, desde que compatível com o preço de mercado, na forma do art. 40, XI da Lei nº. 8.666/93.

17. PENALIDADES

17.1 - A inexecução total ou parcial ou fora das especificações contidas na Proposta acarretará à adjudicatária, garantida a defesa prévia, além das demais sanções administrativas previstas no art. 87 e 88 da Lei n.º 8.666/93, as seguintes MULTAS:

5% (cinco por cento), sobre o valor global do contrato adjudicatório, caso a contratada recuse injustamente a aceitar, retirar ou assinar o contrato;

5% (cinco por cento), sobre o valor global do contrato adjudicatório, caso a contratada não honre a proposta apresentada pelo prazo estipulado neste instrumento;

1% (um por cento) ao mês, sobre o valor global do contrato adjudicatório, por atraso injustificado no cumprimento do objeto ou prazo estipulado para entrega dos materiais conclusão, ou entrega, da totalidade dos serviços que forem contratados.

18. CONTRATO

18.1 Todas as disposições e especificações constantes deste Edital e seus Anexos, bem como os compromissos assumidos pela licitante vencedora, serão partes integrantes do Contrato a ser firmado com o Município de CARIRA, independentemente de transcrição.

18.2 Para pleno conhecimento dos proponentes, uma minuta do contrato é apresentada no Anexo VI deste Edital.

18.3 O contrato será assinado em até 05 (cinco) dias corridos após a data da homologação da licitação.

18.4 A Contratada assumirá integral responsabilidade pelos danos e prejuízos que eventualmente venha a causar à Contratante ou a terceiros, por si e por seus sucessores e representantes na execução dos serviços contratados, isentando a



ESTADO DE SERGIPE
PREFEITURA MUNICIPAL DE CARIRA

Contratante de toda e qualquer conseqüência que possa surgir em decorrência dos mesmos.

18.5 A Contratada será a única responsável para com seus empregados e auxiliares no que concerne ao cumprimento da legislação trabalhista, previdenciária, seguro de acidentes do trabalho e quaisquer outros encargos previstos em lei, em especial no que diz respeito às normas de segurança e medicina do trabalho e quaisquer outros encargos previstos em lei, sendo que o seu descumprimento poderá motivar a paralisação dos serviços por parte da Contratante ou a rescisão contratual com aplicação das sanções cabíveis.

18.6. A Contratada que exercer as suas atividades em região diferente daquela em que se encontra registrada, obriga ao visto do registro na nova região, ou seja, empresas cujo domicílio seja fora do Estado de Sergipe, obriga-se ao visto do registro no CREA/SE (Resolução nº 336, de 27/10/1989).

18.6 O Município, a seu exclusivo critério, poderá promover o aditamento do Contrato, de acordo com as necessidades dos serviços e observados os limites previstos por lei.

18.7 A Contratada será obrigada a permitir à Fiscalização credenciada pela Contratante, o livre acesso aos canteiros de obras, possibilitando o exame das instalações e também das anotações relativas às máquinas, ao pessoal e aos equipamentos utilizados nos serviços, fornecendo, quando solicitado, todos os dados e elementos referentes aos serviços.

19. RESCISÃO

19.4 O Contrato estabelecerá cláusula segundo o qual a Contratante terá o direito a rescindir o mesmo nos seguintes casos:

- a) Amigavelmente, mediante prévio e mútuo acordo entre as partes;
- b) Judicialmente, nos termos da legislação;
- c) Unilateralmente pela Contratante, nos casos listados nos incisos I a XII e XVII do Art. 78 da Lei nº 8.666/93, em sua atual redação, respeitadas as considerações atinentes aos incisos XII a XVII.



ESTADO DE SERGIPE
PREFEITURA MUNICIPAL DE CARIRA

19.4.1 A rescisão do Contrato unilateralmente pela Contratante acarretará as seguintes consequências, sem prejuízo de outras sanções, previstas na legislação em vigor, bem como neste Edital:

19.4.1.1 Assunção imediata do objeto, por ato próprio da Contratante, lavrando-se termo circunstanciado;

19.4.2 O Contrato será rescindido também no caso da falência, de recuperação judicial ou extrajudicial da Contratada, ou em virtude de qualquer ato que impeça a continuidade da execução das obras contratadas.

20. FISCALIZAÇÃO DO CONTRATO

20.1 Caberá ao Município, através da Secretaria Municipal de Obras a fiscalização dos serviços objeto do Contrato.

20.2 Caberá à Fiscalização exercer rigoroso controle do cumprimento do Contrato, em especial quanto à qualidade dos serviços executados, fazendo cumprir todas as disposições da lei, do presente Edital e respectivo Contrato.

20.3 Compete ainda à Contratante elaborar termos de aditamento, de recebimento provisório e definitivo e outros instrumentos de alteração contratual, bem como elaborar normas e baixar orientações visando o exato cumprimento do Contrato.

21. DISPOSIÇÕES GERAIS

21.1 O Município de CARIRA se reserva o direito de selecionar a licitante que apresentar proposta que melhor atenda aos requisitos deste Edital, aumentar ou diminuir os quantitativos de serviços, observados os limites da lei, caso haja interesse administrativo e ou público; bem como revogar ou anular o certame, no total ou em parte, sem que caiba aos licitantes qualquer reclamação ou indenização, sob que pretexto for.

21.2 Demais procedimentos e casos omissos no certame serão resolvidos pela Comissão encarregada do recebimento, análise e julgamento dos documentos e propostas, de acordo com a Lei nº 8.666/93, em sua atual redação.



ESTADO DE SERGIPE
PREFEITURA MUNICIPAL DE CARIRA

21.3 O encaminhamento dos documentos e propostas implica na concordância tácita por parte dos licitantes com todos os termos e condições deste Edital e seus Anexos.

21.4 Qualquer licitante, contratado ou pessoa física ou jurídica poderá representar ao Tribunal de Contas ou aos órgãos integrantes do sistema de controle interno contra irregularidades observadas neste Edital e na Minuta do Contrato que o acompanha, no que for pertinente a dispositivos que porventura incidam contra a legislação aqui citada.

21.5 O Edital e seus Anexos são complementares entre si.

21.6 É facultado ao Município de CARIRA, quando a empresa vencedora não assinar o Contrato no prazo e condições estabelecidas, convocar os licitantes remanescentes, na ordem de classificação, para fazê-lo em igual prazo e nas mesmas condições propostas pelo primeiro classificado, inclusive quanto aos preços, o mesmo se dando nos casos de rescisão previstas na Lei 8.666/93 e alterações posteriores.

21.7 Na contagem dos prazos estabelecidos neste instrumento, excluir-se-á o dia do início e incluir-se-á o do vencimento.

21.8 A tolerância entre as partes não implica em novação das obrigações assumidas.

21.9 Todos os pronunciamentos conclusivos das partes deverão ser feitos por escrito.

21.10 Qualquer cidadão é parte legítima para impugnar este Edital por irregularidade na aplicação da lei, devendo protocolar o pedido até 5 (cinco) dias úteis antes da data fixada para a abertura dos envelopes de habilitação, devendo a Administração julgar e responder à impugnação em até 3 (três) dias úteis.

21.11 Decairá do direito de impugnar os termos do Edital perante o Município o licitante que não o fizer até o segundo dia útil que anteceder à data da abertura dos envelopes com os documentos de habilitação, por falhas ou irregularidades que porventura viciem a mesmo, hipótese em que tal comunicação não terá efeito de recurso.

21.12 A impugnação feita tempestivamente pelo licitante não o impedirá de participar do processo licitatório até o trânsito em julgado da decisão a ela pertinente.



ESTADO DE SERGIPE
PREFEITURA MUNICIPAL DE CARIRA

21.13 A inabilitação do licitante importa em preclusão do seu direito de participar das fases subsequentes do certame.

21.14 Após a fase de habilitação dos concorrentes e abertas as propostas, não cabem desistência da proposta, salvo motivo justo decorrente de fato superveniente e aceito pela Comissão.

21.15 A critério da Contratante e em função da necessidade dos serviços, a Contratada obrigará-se a aceitar os acréscimos ou supressões que se fizerem necessárias nos quantitativos de serviços, até o limite estabelecido em lei aplicado sobre o valor inicial atualizado do Contrato.

21.16 Fica eleito o Foro da Comarca de CARIRA/Se, para dirimir toda e qualquer dúvida oriunda deste Edital ou do instrumento contratual a ser firmado, com base no objeto desta licitação, excluído qualquer outro por mais privilegiado que seja.

CARIRA/SE, 27 de agosto de 2021

ERICA ANTÔNIA DA ROCHA
PRESIDENTE DA C.P.L



ESTADO DE SERGIPE
PREFEITURA MUNICIPAL DE CARIRA

ANEXO I

PREFEITURA MUNICIPAL DE CARIRA

MEMORIAL DESCRITIVO

OBRA: Contratação De Empresa Especializada Em Obras E Serviços De Engenharia Para A Pavimentação e drenagem as Ruas Projetadas 01, 02, 03 e 04, Povoado Cutias, Ruas 01 e 02, Povoado Altos Verdes Do Município De Carira .



ESTADO DE SERGIPE
PREFEITURA MUNICIPAL DE CARIRA

CONSIDERAÇÕES INICIAIS

A presente especificação destina-se à Pavimentação e drenagem as Ruas Projetadas 01, 02, 03 e 04, Povoado Cutias, Ruas 01 e 02, Povoado Altos Verdes, com área total de 9.935,18 m², no Município de **Carira – SE**. Esta especificação fixa as condições técnicas mínimas que devem ser obedecidas na execução das obras, serviços e fornecimento de materiais e equipamentos para o bom funcionamento da construção.

Os materiais e/ou serviços não previstos nesta especificação considerados similares, constituem casos especiais, devendo ser apreciados pela Fiscalização da **Prefeitura Municipal de Carira – SE**.

CONSIDERAÇÕES INICIAIS

DA RESPONSABILIDADE DO EMPREITEIRO

A responsabilidade do empreiteiro é integral para a obra contratada nos termos do Código Civil Brasileiro.

A presença da fiscalização não implica na diminuição da referida responsabilidade da empreiteira.

É de inteira responsabilidade do empreiteiro, a reconstituição de quaisquer danos e avarias causadas a serviços realizados, motivados pela construção inclusive aos de viação e urbanização.

É de inteira e única responsabilidade da firma empreiteira o pagamento de todos os materiais, mão-de-obra, equipamentos e como também todas as obrigações sociais, trabalhistas e previdenciárias, transportes, seguros e tudo mais que se fizerem necessários à conclusão e quitação dos encargos da referida obra.

A empreiteira sob pretexto algum poderá argumentar desconhecimento do local onde irá realizar os serviços de Pavimentação à Paralelepípedo.



ESTADO DE SERGIPE
PREFEITURA MUNICIPAL DE CARIRA

Caberá à empreiteira verificar e conferir todos os documentos e instruções que lhe forem fornecidos, comunicando ao fiscal, qualquer irregularidade, incorreção ou discrepância encontrada, que desaconselhe ou impeça a sua execução. A não observância destes dispositivos transferirá à empreiteira todas as responsabilidades pelo funcionamento ou instabilidade dos elementos viciosos.

Deverão à empreiteira facilitar por todos os meios, os trabalhos da fiscalização, mantendo inclusive no local da obra, em lugar adequado e em perfeita ordem, uma cópia completa de todos os projetos, detalhes da especificação.

No caso de não estarem os trabalhos sendo conduzidos perfeitamente de acordo com os detalhes da especificação e instruções fornecidas pela FISCALIZAÇÃO ou de modo geral com as regras da arte de construir, poderá a fiscalização além das sanções previstas neste instrumento ou na legislação que rege a matéria determinar a paralisação total ou parcial dos trabalhos defeituosos, bem como a recomposição dos mesmos que será realizada pela empreiteira.

Normas de Segurança do Trabalho nas Obras

Será exigido o cumprimento rigoroso da Lei nº. 6.514, que trata das Condições e Meio Ambiente de Trabalho na Indústria da Construção Civil.

1. Objetivo

A presente especificação tem por objetivo definir as condições que presidirão o desenvolvimento da obra de pavimentação e drenagem superficial de diversas Ruas no Município de Carira.

2. Assistência Técnica E Administrativa

Para total qualidade e completo acabamento das obras e serviços, a empreiteira se obriga sob as responsabilidades legais nos termos do código civil brasileiro, a prestar



ESTADO DE SERGIPE
PREFEITURA MUNICIPAL DE CARIRA

toda assistência técnica e administrativa necessária para desenvolver andamento conveniente aos trabalhos.

A presença da fiscalização da Sec. de Obras, não implica na diminuição das responsabilidades acima citadas.

A Empresa deverá manter no local da obra profissional legalmente habilitado no CREA, como responsável geral da obra.

As determinações da fiscalização que devem ser cumpridas, não implicam em corresponsabilidade e devem ser consideradas como complementares.

3. Materiais e Mão de Obra

Será de exclusivo critério da fiscalização, a especificação complementar a apreciação e o julgamento da qualidade dos materiais.

Para as obras e serviços que forem contratadas, caberá a empreiteira fornecer e conservar equipamento mecânico, ferramentas e equipamentos de proteção individual referente à segurança e higiene no trabalho.

É de inteira responsabilidade da empreiteira a apresentação a fiscalização da obra, de todo e qualquer material a ser utilizado na mesma, antes de sua aplicação, para análise e aprovação da mesma.

A proposição de substituição de qualquer material por um similar e sua aceitação ou não pela fiscalização, não será motivo justificado para atraso na conclusão das obras.

4. Início das obras

A empreiteira iniciará os trabalhos dentro do prazo fixado no respectivo contrato, a contar do recebimento da ordem de serviço fornecida pela Secretaria de Obras.

5. Seguros e acidentes



ESTADO DE SERGIPE
PREFEITURA MUNICIPAL DE CARIRA

Correrá por conta exclusiva da empreiteira a responsabilidade de qualquer acidente no trabalho de execução das obras e serviços contratados, sofridos pelos seus operários, usos indevidos de patentes registradas e ainda resultante de caso fortuito e danificação da obra em construção até definitiva aceitação dela pela Secretaria de Obras, bem como as indenizações que possam vir a ser devidas a terceiros por fatos oriundos serviços contrários, ainda que ocorridos na via pública.

6. Registros

A Empreiteira terá que registrar a obra no CREA e no INSS em tempo hábil, e as cópias das matrículas em ambos os órgãos deverão ser apresentados à fiscalização.

7. Projetos

Todos os projetos e detalhes construtivos ou complementares aos projetos fornecidos pela Secretaria de Obras, que deles se precise para execução dos serviços, serão elaborados unicamente pela empreiteira e deverão ser apresentados a Secretaria de Obras, antes da sua execução, aprovados pelos órgãos competentes, quando for o caso. Todos os projetos deverão ser assinados por profissional legalmente habilitado e serem habilitados no CREA.

8. Pavimentação

8.1. Serviços Gerais do Empreendimento

8.1.1. Placa de Obra

Deverão ser colocadas placas alusivas às obras e serviços técnicos de terceiros, correndo os custos por conta dos mesmos, obedecendo a modelos a serem fornecidos pela Equipe Técnica da Prefeitura.

As placas oficiais, próprias da obra, terão as dimensões, conteúdo e padrão fornecidos pela Prefeitura, cabendo sua execução e colocação por conta da Construtora.



ESTADO DE SERGIPE
PREFEITURA MUNICIPAL DE CARIRA

A Equipe Técnica da Prefeitura indicará, em campo, os locais adequados para a colocação das placas.

A placa é composta em chapa de aço galvanizado.

8.1.2. Ligação provisória de água

O armazenamento e a distribuição de água devem ser dimensionados levando-se em conta a execução simultânea de operações que envolvam seu uso, as quantidades necessárias para consumo e os períodos mais desfavoráveis do seu abastecimento.

A entrada provisória de água deve ser executada dentro dos padrões estabelecidos, cabendo à contratada tomar todas as providências necessárias ao fornecimento de água.

8.1.3. Aluguel de Container

Canteiro de obras: a locação do canteiro de obras será feita de modo a facilitar o acesso com a obra propriamente dita e não interferir com as atividades do local. Será dotado de todas as instalações que se fizerem necessárias ao perfeito desenvolvimento dos serviços. Serão providenciadas as ligações provisórias necessárias ao canteiro de obras, principalmente quanto à água, esgoto e energia elétrica.

O CONTRATADO providenciará um local para a guarda de equipamentos e pequenas ferramentas. A construção poderá ser com chapas compensadas resinadas constituídas de sarrafos e pé direitos necessários para sua sustentação. A cobertura deverá ser em telha de fibrocimento ou similar. Deverá ter piso argamassado com traço 1:6 (Cimento e areia). É terminantemente proibido cozinhar e aquecer qualquer tipo de refeição dentro do alojamento. Ele deve ser mantido em permanente estado de conservação, higiene e limpeza.

8.2. Serviços Preliminares

8.2.1. Serviços topográficos para pavimentação

Inicialmente a equipe de topografia, que ficará a encargo da empresa contratada, deverá fazer a marcação dos “offsets”, a qual deverá seguir rigorosamente o especificado



ESTADO DE SERGIPE
PREFEITURA MUNICIPAL DE CARIRA

no projeto em anexo. Somente após as marcações da topografia, os serviços de terraplenagem deverão ser iniciados no local.

Todos os serviços topográficos deverão ser realizados por meio de equipamentos similares a Estação total.

Todos os serviços deverão ser comprovados através de nota fiscal de serviços.

8.2.2. Regularização de superfícies em terra com motoniveladora

Esta especificação se aplica à regularização do subleito da via a ser pavimentada, com a terraplenagem concluída.

Regularização é a operação que é executada prévia e isoladamente na construção de outra camada do pavimento, destinada a conformar o subleito, quando necessário, transversal e longitudinalmente.

São indicados os seguintes tipos de equipamentos para execução da regularização: motoniveladora com escarificador; carro tanque distribuidor de água; rolos compactadores tipo pé de carneiro, liso vibratório; grade de discos, etc.

8.3. Pavimentação

São limitadores físicos das plataformas de vias. O assentamento de meios-fios pré-moldados de concreto simples começa pelo alinhamento e cota de projeto com a utilização de estacas de madeira ou de ponteiros de aço e linha fortemente distendida entre eles; escavação, obedecendo aos alinhamentos e dimensões indicadas no projeto; regularização e execução de base de 5,0cm de concreto, para a regularização e apoio dos meios-fios, nos casos de terrenos sem suporte e quando previsto em projeto; assentamento de peças pré-moldadas de concreto simples, de acordo com os níveis do projeto e rejuntamento com argamassa de cimento e areia no traço 1:3.

Escoramento de meio-fio:

- No caso de haver muros nos dois lados da Rua, o escoramento poderá ser feito com areia, ocupando toda a faixa da calçada;



ESTADO DE SERGIPE
PREFEITURA MUNICIPAL DE CARIRA

- No caso de ser área livre deverá ser executada o escoramento com material argiloso, numa faixa de 0,50m de largura e altura nivelada pela parte superior do meio-fio. O material argiloso deve ser bem compactado.

8.3.1. Pavimentação em paralelepípedo

Execução de camada ou colchão de areia. Consiste no espalhamento de uma camada de areia média ou grossa, sobre base ou sub-base existentes. Suas principais funções são permitir um adequado nivelamento do pavimento que será executado e distribuir uniformemente os esforços transmitidos à camada subjacente. A espessura do colchão variará de 5 a 10 cm, sendo prevista em projeto conforme as características de utilização da via. Areia grossa, definida pela TE-1/1.965 da ABNT, é aquela cujos grãos têm diâmetro máximo compreendido entre 2,00 e 4,80 mm. Os blocos ou peças deverão ser empilhados, de preferência, à margem da pista. Não sendo possível utilizar as áreas laterais para depósito, serão empilhados na própria pista, tendo-se o cuidado de deixar livres as faixas destinadas à colocação das linhas de referência para o assentamento. Os paralelepípedos ou peças deverão ser assentados em fiadas, perpendiculares ao eixo da via, ficando a maior dimensão na direção da fiada, ou de acordo com o projeto.

O acabamento deverá estar de acordo com as tolerâncias estabelecidas no projeto. As faces mais uniformes dos paralelepípedos deverão ficar voltadas para cima. As juntas deverão ser alternadas com relação às duas fiadas vizinhas, de tal modo que cada junta fique, no máximo, dentro do terço médio do paralelepípedo ou peça vizinha. Sobre a camada de areia, será assentado o primeiro paralelepípedo ou peça, que deverá ficar colocado de tal maneira que sua face superior fique cerca de 1,0 cm acima da linha de referência e de tal maneira que uma junta coincida com o eixo da pista. Em seguida o calceteiro o golpeará com o martelo até que sua face superior fique ao nível da linha. Terminado o assentamento deste primeiro paralelepípedo ou peça, o segundo será colocado ao seu lado, tocando-o ligeiramente e deixando-se uma junta entre eles, formada unicamente pelas irregularidades de suas faces. O assentamento deste será



ESTADO DE SERGIPE
PREFEITURA MUNICIPAL DE CARIRA

idêntico ao do primeiro. As juntas não deverão exceder 2,5 cm. A fileira deverá progredir do eixo da pista para o meio fio, devendo terminar junto a este ou à sarjeta, caso exista. A segunda fileira será iniciada colocando-se o centro do primeiro paralelepípedo ou peça sobre o eixo da pista. Os demais são assentados como os da primeira fileira. A terceira fileira deverá ser assentada de tal modo que as juntas fiquem nos prolongamentos das juntas da primeira fileira; os da quarta, nos prolongamentos das juntas da segunda, e assim por diante.

Os paralelepípedos deverão ser de granito ou outras rochas que satisfaçam as seguintes condições:

- a- Durabilidade
- b- Peso específico aparente mínimo 2400kgf/m³
- c- Desgaste dos ângulos máximo 40%

A rocha deverá ser sempre de grão média ou fina, com distribuição homogênea de seus elementos constituintes. As dimensões dos paralelepípedos serão as seguintes:

- a- Comprimento – 0,16 a 0,20m
- b- Largura - 0,12 a 0,15m
- c- Altura - 0,10 a 0,12m

Os paralelepípedos devem se aproximar o mais possível da forma prevista, com faces planas e sem saliências ou reentrâncias, principalmente na face que irá constituir a superfície exposta do pavimento.

As areias para assentamento deverão consistir de partículas limpas duras e duráveis, isentas de torrões de argila e matérias estranhas.

8.3.2. Linha d'água

Linha d'água – águas pluviais. Rebaixamento de 02 fiadas de paralelo (30cm) para a linha d'água, rejuntado com argamassa de cimento e areia no traço 1:3.



ESTADO DE SERGIPE
PREFEITURA MUNICIPAL DE CARIRA

Para melhor alinhamento de linha d'água, a 2ª fila de paralelepípedos, adjacentes aos paralelos rebaixados, deve ficar alinhada.

8.3.3. Passeio em concreto

O tipo e as dimensões do piso deverão obedecer às especificações e ao projeto, devendo ser executados de maneira a se obter uma superfície perfeitamente homogênea.

Qualquer que seja o acabamento, deverão ser executados sobre lastro de concreto, com função de contrapiso, e este sobre base regularizada e compactada. Deverão ser atendidos os requisitos de projeto quanto a fck e caimento.

Na execução do cimentado, o lastro de concreto será inicialmente limpo, removendo-se resíduos, partes contaminadas, nata de cimento, lama e poeira que possam prejudicar a aderência da argamassa. As partes lisas ou “queimadas” serão apicoadas, lavadas com jatos d'água sob pressão, varridas com vassouras de cerdas duras e deixadas umedecidas.

Em seguida, será aplicado sobre o lastro, com vassoura, um chapisco fluido no traço T1 (1:3 de cimento e areia). Sobre esse chapisco ainda fresco será lançada a argamassa de cimento e areia, na espessura e traço especificados no projeto, e pressionada com a colher de pedreiro.

A argamassa será sarrafeada entre “guias” ou “mestras”, constituídas por faixas do mesmo material, executadas sobre o contrapiso antes da aplicação do chapisco, atendendo ao nivelamento proposto para as superfícies acabadas dos cimentados.

O sarrafeamento será feito com régua de madeira ou alumínio apoiada sobre as “guias”, passada em movimentos de vai e vem. Deverão ser removidos os excessos de água e de argamassa das superfícies sarrafeadas.

Nos cimentados ásperos, o acabamento será feito com desempenadeira de madeira.

Para os cimentados lisos, o acabamento será feito com desempenadeira de aço. Neste caso, será espalhado, previamente, pó de cimento de modo uniforme sobre a



ESTADO DE SERGIPE
PREFEITURA MUNICIPAL DE CARIRA

argamassa sarrafeada e ainda úmida, o que formará uma pasta a ser alisada com a desempenadeira.

Os pisos em argamassa, logo após o acabamento e endurecimento, deverão ser curados, ou seja, mantidos permanentemente úmidos durante, pelo menos, as primeiras 96 horas, sem nenhuma movimentação.

Todos os pisos deverão ter caimentos. Os caimentos, quando não definidos em projeto, deverão observar:

- Usar 0,2% no passeio em direção a linha d'água.

8.3.4. Piso tátil

A locação do piso tátil deverá ser conforme a ilustração das rampas de acessibilidade. Este material, deverá ser assentado sobre contrapiso de concreto de espessura 5cm, sendo que não poderá existir desnível entre o piso de concreto e as pedras táteis, devendo ainda ser observada a mesma declividade transversal adotada para o piso de concreto.

8.4. Sinalização

8.4.1. Sinalizações verticais

Os materiais mais adequados para serem utilizados como substratos para a confecção das placas de sinalização são aço, alumínio, plástico reforçado e madeira imunizada.

A largura é de 0,35m, com poste de madeira 3,50m fixado com base de concreto 40x40x50. Estas dimensões são padrão para as sinalizações verticais do tipo “octogonal” e/ou “circular”.

Os materiais mais utilizados para a confecção dos sinais são as tintas e películas.

As tintas utilizadas são, esmalte sintético, fosca ou semi-fosca ou pintura eletroestática.



ESTADO DE SERGIPE
PREFEITURA MUNICIPAL DE CARIRA

As películas utilizadas são: plásticas (não retrorrefletivas) ou retrorrefletivas dos seguintes tipos: de esferas inclusas, de esferas encapsuladas ou de lentes prismáticas, a serem definidas de acordo com as necessidades de projeto.

Poderão ser utilizados outros materiais que venham a surgir a partir de desenvolvimento tecnológico, desde que possuam propriedade físicas e químicas que garantam as características essenciais do sinal, durante toda sua vida útil, em quaisquer condições climáticas, inclusive após execução do processo de manutenção.

Em função do comprometimento com a segurança da via, não deve ser utilizada tinta brilhante ou películas retrorrefletivas do tipo “esferas expostas”.

O verso da placa deve ser na cor preta, fosca ou semi-fosca.

Os suportes devem ser dimensionados e fixados de modo a suportar as cargas próprias das placas e os esforços de ação do vento, garantindo sua correta posição.

Os suportes devem ser fixados de modo a manter rigidamente as placas em sua posição permanente e apropriada, evitando que sejam giradas ou deslocadas.

Os materiais mais utilizados para confecção dos suportes são o aço e a madeira imunizada.

8.4.2. Placa esmaltada para identificação de rua

As placas indicativas de logradouros devem apresentar forma retangular 45x25cm (altura x comprimento), com a cor de fundo e orla externa em azul, e as legendas e orla interna em branco. A denominação da via pode ser feita pela adoção de parte mais significativa de seu nome e que a caracterize, evitando nomes extensos e propiciando a utilização de letras maiores, de forma a melhorar a legibilidade da sinalização. As placas devem ser colocadas no início e no final de cada rua de forma a melhorar sua visibilidade.

8.5. Diversos

8.5.1. Rampa de acesso de deficientes

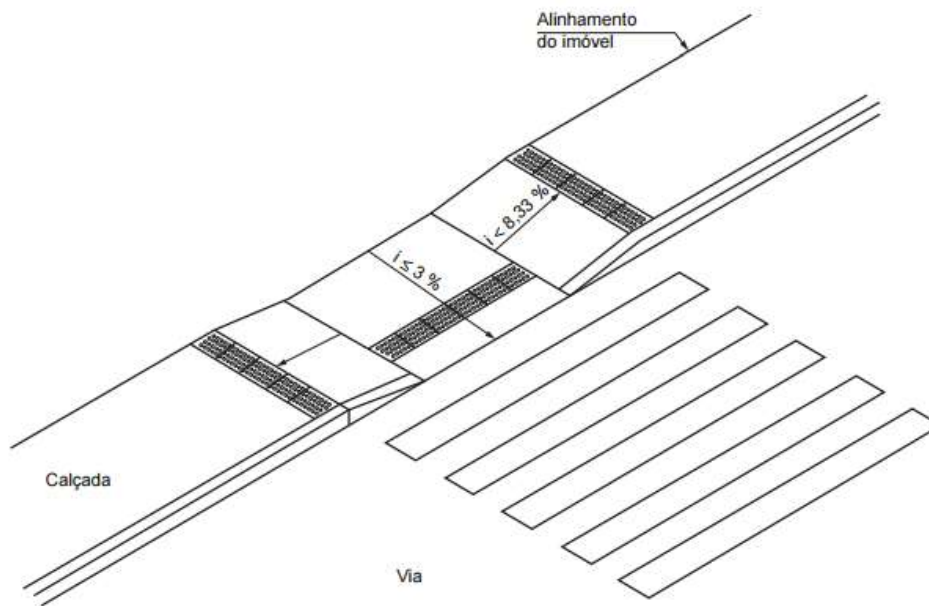
Os rebaixamentos das calçadas devem estar localizados na direção do fluxo de pedestres.



PREFEITURA
DE CARIRA
FUNDADA EM 1949

ESTADO DE SERGIPE PREFEITURA MUNICIPAL DE CARIRA

Podem estar situados nas esquinas ou em outro local da quadra. De acordo com a largura e as características das calçadas, os rebaixamentos podem ter diferentes formas, representadas nas figuras abaixo.



8.5.2. Limpeza de ruas

Os serviços de limpeza deverão satisfazer os seguintes requisitos:

Será removido todo entulho do terreno, sendo cuidadosamente limpos e varridos os acessos.

As pavimentações serão varridas, sendo retirados os excessos de materiais.

8.5.3. Pintura De Meio-Fio (Caiacção):

Consiste na execução de uma pintura com tinta à base de "CAL" sobre o meio fio.

A pintura do meio fio deverá ser executada por meio manual e por pessoal habilitado.

Os serviços de pintura serão medidos por metro linear aplicados no meio fio.

9. Equipamentos



ESTADO DE SERGIPE
PREFEITURA MUNICIPAL DE CARIRA

Os equipamentos normalmente utilizados no assentamento do meio-fio são os seguintes:

- a- Betoneira com capacidade mínima de 250l
- b- Ferramentas manuais diversas.

Os equipamentos necessários à execução do pavimento em paralelepípedo são os diversos tais como: Martelo de caceteiro, ponteiro de aço, pá, carrinho-de-mão, régua, nível de pedreiro, vassouras, colher de pedreiro, cordel, etc.

10. Drenagem

10.1 Escavação

Tratam-se de escavações de valas ou cavas executadas mecanicamente dentro de áreas urbanas e que, por consequência, demandam cuidados especiais.

10.2 Materiais

O material procedente da escavação do terreno natural, geralmente, é constituído por solo, alteração de rocha, rocha ou associação destes tipos.

Para os efeitos desta Especificação será adotada a seguinte classificação:

10.2.1 Material de 1ª categoria

Compreende os solos em geral, residuais ou sedimentares, seixos rolados ou não, com diâmetro máximo inferior a 0,15 m, qualquer que seja o teor da umidade apresentado.

10.2.2 Material de 2ª categoria

Compreende os solos de resistência ao desmonte mecânico inferior à rocha não alterada, cuja extração se processe por combinação de métodos que obriguem a utilização de equipamento de escarificação de grande porte. A extração, eventualmente, poderá envolver o uso de explosivos ou processo manual adequado. Incluídos nesta



ESTADO DE SERGIPE
PREFEITURA MUNICIPAL DE CARIRA

classificação os blocos de rocha, de volume inferior a 2 m³ e os matacões ou pedras de diâmetro médio entre 0,15 m e 1,00 m.

10.2.3 Material de 3ª categoria

Compreende os solos de resistência ao desmonte mecânico equivalente à rocha não alterada e blocos de rocha, com diâmetro médio superior a 1,00 m, ou de volume igual ou superior a 2 m³, cuja extração e redução, a fim de possibilitar o carregamento, se processem com o emprego contínuo de explosivos ou de rompedor.

10.3 Método Executivo

Deverão ser seguidos os projetos e as Especificações no que se refere a locação, profundidade e declividade da escavação. Entretanto, em alguns casos, as escavações poderão ser levadas até uma profundidade superior à projetada, até que se encontrem as condições necessárias de suporte para apoio das estruturas, a critério da Fiscalização.

Nas escavações executadas próximas a prédios ou edifícios, vias públicas ou servidões, deverão ser empregados métodos de trabalho que evitem as ocorrências de qualquer perturbação oriundas dos fenômenos de deslocamento, tais como:

- Escoamento ou ruptura das fundações;
- Descompressão do terreno da fundação;
- Descompressão do terreno pela água.

Quando necessário, os locais escavados deverão ser isolados, escorados e esgotados por processo que assegure proteção adequada.

As escavações com mais de 1,25 m de profundidade deverão dispor de escadas ou rampas, colocadas próximas aos postos de trabalho, a fim de permitir, em caso de emergência, a saída rápida dos trabalhadores, independentemente da adoção de escoramento.



ESTADO DE SERGIPE
PREFEITURA MUNICIPAL DE CARIRA

As áreas sujeitas a escavações em caráter permanente deverão ser estabilizadas de maneira a não permitir movimento das camadas adjacentes.

Em caso de valas, deverão observadas as imposições do local do trabalho, principalmente as concernentes ao trânsito de veículos e pedestres.

As grelhas, bocas de lobo e os tampões das redes dos serviços públicos, junto às escavações, deverão ser mantidos livres e desobstruídos.

10.4 Material proveniente da escavação

Quando o material for considerado, a critério da Fiscalização, apropriado para utilização no reaterro, será ele, a princípio, estocado ao longo da escavação, a uma distância equivalente à profundidade escavada, medida a partir da borda do talude.

Em vias públicas onde a deposição do material escavado, puder acarretar problemas de segurança, ou maiores transtornos à população, poderá a Fiscalização, a seu critério, solicitar a remoção e estocagem do material escavado para local adequado, para posterior utilização.

Materiais não reutilizáveis serão encaminhados aos locais de “bota-fora”.

10.5 Regularização do Fundo da Vala

Ao se atingir a cota de projeto, o fundo da escavação será regularizado e limpo.

Atingida a cota, se for constatada a existência de material com capacidade de suporte insuficiente para receber a peça ou estrutura projetada, a escavação deverá prosseguir até que se possa executar um “colchão” de material de base, a ser determinado de acordo com a situação.

No caso do fundo da escavação se apresentar em rocha ou material indeformável, a sua cota deverá ser aprofundada, no mínimo, em 0,10 m, de forma a se estabelecer um embasamento com material desagregado, de boa qualidade (normalmente, areia ou



ESTADO DE SERGIPE
PREFEITURA MUNICIPAL DE CARIRA

terra). A espessura esta camada deverá ser determinada de acordo com a especificidade da obra.

10.6 Escoramentos

Os escoramentos utilizados poderão ser dos tipos:

10.6.1 Pontaleteamento

Utilizado em solos coesivos, geralmente em cota superior ao do lençol freático e em profundidades menores.

Neste caso, a superfície lateral da vala ou cava é contida por tábuas verticais de madeira de lei de 1" x 10" (até 2,00 m de profundidade) ou por pranchas de madeira de lei de 6 x 16 cm (acima de 2,00 m de profundidade), espaçadas de 1,35 m e travadas na transversal por estroncas com diâmetro de 20 cm, distanciadas verticalmente de 1,00 m.

Poderão, também, ser utilizadas pranchas metálicas, espaçadas de 1,35 m e travadas na transversal por estroncas com diâmetro de 20 cm, distanciadas verticalmente de 1,00 m. A cravação dos perfis metálicos poderá ser feita por bate-estacas (queda livre), martelo vibratório ou pré-furo.

10.6.2 Escoramento Descontínuo

Utilizado nas escavações em solos coesivos, geralmente em cota superior ao nível do lençol freático.

Neste tipo de escoramento, a superfície lateral da vala ou cava é contida por tábuas verticais de madeira de lei de 1" x 10" (até 2,00 m de profundidade) ou por pranchas de madeira de lei de 6 x 16 cm (acima de 2,00 m de profundidade), espaçadas de 0,30 m e travadas longitudinalmente por longarinas de madeira de lei de 6 x 16 cm (até 2,00 m de profundidade) ou de 8 x 18 cm (acima de 2,00 m de profundidade), em toda a sua extensão.



ESTADO DE SERGIPE
PREFEITURA MUNICIPAL DE CARIRA

Travando as longarinas, em sentido transversal, são utilizadas estroncas de madeira (geralmente, eucalipto) com diâmetro de 0,20 m, espaçadas de 1,35 m, exceto em suas extremidades, das quais as estroncas ficam afastadas 0,40 m. As longarinas são espaçadas verticalmente de 1,00 m.

Podem também ser utilizados, em combinações variadas, perfis metálicos verticais, longarinas metálicas e pontaletes metálicos, em substituição às peças de madeira, mantendo-se, porém, os mesmos espaçamentos.

A cravação dos perfis metálicos pode ser feita por bate-estacas (queda livre), martelo vibratório ou pré-furo.

10.6.3 Escoramento Contínuo

Utilizado em escavações de solos arenosos, sem coesão, ou quando alguma circunstância exigir uma condição estanque das paredes da escavação.

A superfície lateral da vala ou cava é contida por tábuas verticais de madeira de lei de 1" x 10" (até 2,00 m de profundidade) ou pranchas de madeira de lei de 6 x 16 cm (acima de 2,00 m de profundidade), encostadas umas às outras e travadas longitudinalmente por longarinas de madeira de lei de 6 x 16 cm (até 2,00 m de profundidade) ou de 8 x 18 cm (acima de 2,00 m de profundidade) em toda a sua extensão. Travando as longarinas, em sentido transversal, são utilizadas estroncas de madeira (geralmente, eucalipto) de diâmetro 20 cm, espaçadas de 1,35 m, exceto em suas extremidades, das quais as estroncas ficam afastadas 0,40 m. As longarinas deverão estar espaçadas entre si de 1,00 m na vertical.

Podem também ser utilizados, em combinações variadas, perfis metálicos verticais, longarinas metálicas e pontaletes metálicos, em substituição às peças de madeira, mantendo-se, porém, os mesmos espaçamentos.

A cravação dos perfis metálicos pode ser feita por bate-estacas (queda livre), martelo vibratório ou pré-furo.



ESTADO DE SERGIPE
PREFEITURA MUNICIPAL DE CARIRA

10.6.4 Escoramento Especial

Utilizado em escavações de solos arenosos, sem coesão, ou quando o escoramento contínuo for insuficiente para propiciar uma condição estanque adequada às paredes da escavação.

A superfície lateral da vala ou cava é contida por pranchas verticais de madeira de lei 6 x 16 cm, do tipo macho e fêmea, travadas horizontalmente por longarinas de 8 x 18 cm em toda a sua extensão.

As longarinas são travadas, longitudinalmente, por estroncas de madeira de diâmetro 20 cm, espaçadas de 1,35 m, exceto em suas extremidades, das quais as estroncas ficam afastadas 0,40 m. As longarinas são ser espaçadas verticalmente entre si de 1,00 m.

Em escavações abaixo do lençol freático, em solos que apresentem reais dificuldades quanto à fixação, estanqueidade e equilíbrio do fundo da vala ou cava, o escoramento deverá ter uma profundidade adicional, que deverá ser aprovada pela Fiscalização.

Deverá ser utilizado escoramento sempre que as paredes laterais do corte forem constituídas de solo passível de desmoronamento, independente da profundidade da escavação.

Os Escoramentos são objeto de especificação própria (2.13.08 – Escoramentos de Valas, Cavas e Poços).

10.7 Boca de lobo

São dispositivos em forma de caixas coletoras em alvenaria de tijolos maciços, a serem executados junto aos meios-fios ou meios-fios com sarjetas, em áreas urbanizadas, com o objetivo de captar as águas pluviais e direcioná-las à rede condutora. Na dependência da vazão de chegada ao ponto de coleta de água, poderão ser



ESTADO DE SERGIPE
PREFEITURA MUNICIPAL DE CARIRA

executadas bocas –de-lobo simples ou duplas, ambas com grelhas pré-moldadas de concreto ou grelhas de ferro fundido dúctil.

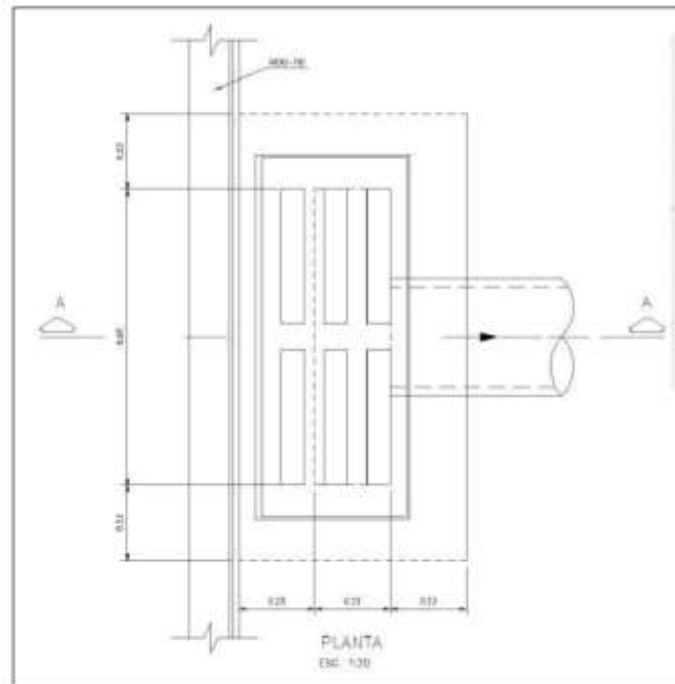


Figura 01. Boca de Lobo com Greiha - Planta

10.8 Método executivo

As etapas de construção são as seguintes:

- Escavação e remoção do material excedente, de forma a comportar a boca-de-lobo prevista;
- Compactação da superfície resultante no fundo da escavação, e execução de base de concreto simples com 10 cm de espessura;
- Execução das paredes em alvenaria de tijolos, assentados com argamassa de cimento e areia no traço 1:3 em volume, conectando a boca-de-lobo à rede condutora e ajustando o (s) tubo (s) de entrada e/ou saída à alvenaria executada, através de rejuntamento com a mesma argamassa;



ESTADO DE SERGIPE
PREFEITURA MUNICIPAL DE CARIRA

- Execução da cinta superior em concreto simples e revestimento das paredes internas com argamassa de cimento e areia no traço 1:3 em volume;
- Assentamento do meio-fio;
- Moldagem "in loco" do quadro de concreto simples para assentamento da grelha;
- Moldagem "in loco" do rebaixo de concreto na área anexa à boca de lobo;
- Colocação da grelha.

10.9 Poços de visita para redes de drenagem

Tratam-se de dispositivos auxiliares implantados nas redes de águas pluviais com o objetivo de possibilitar a ligação das bocas-de-lobo à rede coletora e permitir as mudanças de direção, de declividade e de diâmetros dos tubos da rede coletora, além de propiciar acesso para efeito de limpeza e inspeção, necessitando, para isso, sua instalação em pontos convenientes.

São constituídos por uma câmara similar à das caixas de ligação e passagem, à qual é acoplada uma chaminé protegida por um tampão de ferro fundido. Devem atender às Normas específicas da ABNT e são construídos mais frequentemente em alvenaria de tijolos maciços ou concreto armado moldado no local. A figura 1 mostra a seção transversal genérica de um poço de visitas.



ESTADO DE SERGIPE
PREFEITURA MUNICIPAL DE CARIRA

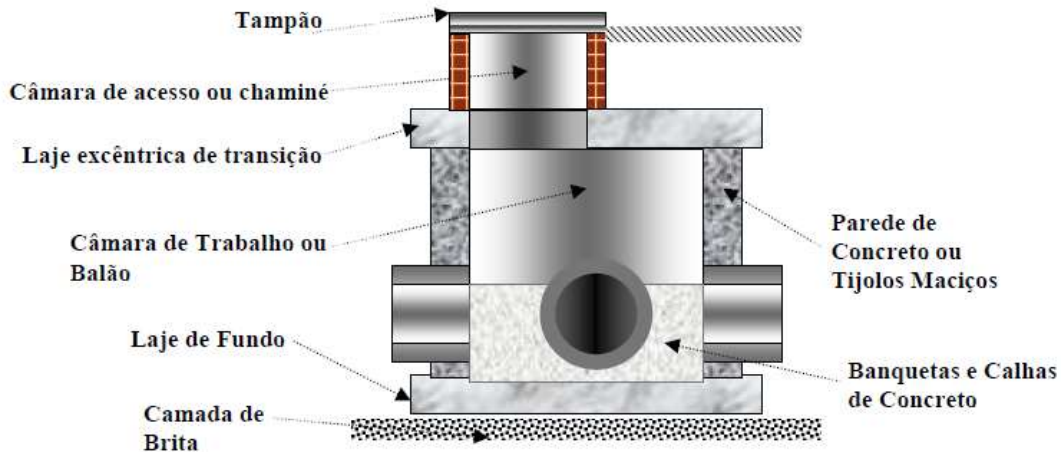


Figura 01. Poço de Visitas com Chaminé – Corte.

10.10 Método Executivo

10.10.1 Generalidades

- A laje de fundo será de concreto armado, com espessura determinada em projeto, sobre um lastro de brita com espessura mínima de 12 cm.
- Quando o terreno não apresentar boas condições de estabilidade, a laje poderá ser
- apoiada sobre fundação de estacas, cravadas até a profundidade da camada de solo que
- propicie maior segurança ao conjunto.
- Sobre a laje de fundo deverão ser construídas as calhas e canaletas, em concordância com os coletores de chegada e de saída. A plataforma correspondente ao espaço que vai da parede interna do poço à borda da canaleta deve ter inclinação de 10 %.
- Conjunto de canaletas e banquetas será revestido com argamassa de cimento e areia, no traço 1:3, alisada e queimada a colher.



ESTADO DE SERGIPE
PREFEITURA MUNICIPAL DE CARIRA

- Quando possível, a câmara de trabalho (balão) terá uma altura mínima livre, em relação à
- plataforma, de 2,00 m.
- Sobre a câmara de trabalho ou balão, será colocada uma laje de concreto armado com
- abertura excêntrica ou não, de 0,60 m, voltada para montante, de modo que o seu centro fique localizado sobre o eixo do coletor principal. A junta interna da laje com o balão do PV deverá ser respaldada com um cordão de 10 cm de argamassa de cimento e areia no traço 1:3, inclinado de 45°.
- A chaminé ou "pescoço" do PV somente existirá quando o greide da cava estiver a uma
- profundidade igual ou superior a 2,50 m. Para profundidades menores, o poço de visita se
- resumirá à câmara de trabalho, ficando o tampão diretamente apoiado sobre a laje excêntrica do PV.
- Em logradouros onde não há pavimentação, o recobrimento mínimo sobre a laje de concreto no topo do PV será de 50 cm.

10.11 Detalhes construtivos por tipo de PV

Poço de Visita em Alvenaria de Blocos ou Tijolos Maciços

Os poços de visita em alvenaria poderão ser executados com blocos de concreto ou tijolos

maciços de barro, obedecendo as prescrições da ABNT e das Especificações do projeto. A



ESTADO DE SERGIPE
PREFEITURA MUNICIPAL DE CARIRA

argamassa de assentamento será de cimento e areia no traço 1:3 em volume.

As faces interna e externa deverão ser revestidas com argamassa de cimento e areia fina, traço 1:3 em volume, sendo que internamente será impermeabilizado com cimento cristalizante base acrílica e externamente com impermeabilização betuminosa.

Em poços com profundidade superior a 3,00 m, deverão ser previstas cintas de amarração de acordo com o projeto.

10.12 Poço de visita em concreto moldado no local

Os poços de visita em concreto moldado no local deverão atender às prescrições destas

especificações quanto às dimensões mínimas, às características do concreto e à execução de estruturas em concreto armado em geral. Além disso, deverão contemplar os critérios de estanqueidade, nivelamento e funcionalidade em geral previstos em projeto.

As etapas executivas são as seguintes:

- Compactação da superfície resultante da escavação das valas da rede coletora, no local de construção do poço de visitas.
- Colocação das formas das paredes da câmara e dos tubos da rede coletora e/ou conexão à boca-de-lobo.
- Concretagem do fundo sucedida da concretagem das paredes da caixa, com adensamento vigoroso do concreto.
- Retirada das formas das paredes.
- Colocação das formas e armaduras da tampa e concretagem "in loco".
- Retirada das formas da tampa através do orifício da chaminé.



ESTADO DE SERGIPE
PREFEITURA MUNICIPAL DE CARIRA

- Execução do corpo da chaminé, em alvenaria de tijolos, após o endurecimento do concreto da câmara do poço de visitas.
- Execução do revestimento externo e interno da chaminé, com argamassa de cimento e areia 1:3.
- Colocação do tampão de acesso em ferro fundido.

10.13 Critérios de Controle

As cotas de chegada e de saída dos coletores aos poços de visita deverão estar rigorosamente de acordo com o projeto.

O poço de visita será executado apenas quando todos os coletores a montante e a jusante já estiverem assentados, para evitar alterações na sua profundidade em função da ocorrência de mudanças na cota de assentamento de um deles por interferência na rede ou por outros fatores.

Deverão ser criteriosamente avaliadas as condições do solo onde se apoiará o PV para se determinar a necessidade ou não do emprego de fundação especial com estacas.

10.14 Tubos em concreto

Os tubos de concreto armado a serem empregados terão armadura simples ou dupla e serão do tipo de encaixe macho e fêmea ou ponta e bolsa, devendo atender às prescrições das Normas em vigor. A classe de tubo a empregar deverá ser compatível com a altura de aterro prevista. As alturas de aterros máximas indicadas no "Álbum de Projetos tipo de Dispositivos de Drenagem" do DNER referem-se à situação de tubos salientes. Essas alturas deverão ser majoradas, para tubos com berços executados em valas, ou reduzidas, para tubos executados sem berços ou com berços de qualidade inferior, a critério do projetista. Os tubos deverão ser rejuntados com argamassa de cimento e areia no traço 1:3 em volume.



ESTADO DE SERGIPE
PREFEITURA MUNICIPAL DE CARIRA

As etapas construtivas a serem atendidas na construção dos tubos de concreto são as seguintes:

Locação da obra, de acordo com os elementos especificados no projeto. A locação será efetuada com piquetes espaçados de 5 m, nivelados de forma a permitir a determinação dos volumes de escavação. Os elementos de projeto (estaca do eixo, esconsidade, comprimentos e cotas) poderão sofrer pequenos ajustes de campo. A declividade longitudinal da obra deverá ser contínua.

Escavação das trincheiras necessárias à moldagem dos berços, que poderá ser executada manualmente ou mecanicamente, devendo ser prevista uma largura superior em 30 cm à do berço, para cada lado. Caso haja necessidade de execução de aterros para atingir a cota de assentamento do berço, estes deverão ser executados e compactados em camadas de, no máximo, 15 cm.

Colocação das formas laterais dos berços.

Execução da porção inferior do berço com concreto ciclópico com 30 % de pedra de mão, até se atingir a linha correspondente à geratriz inferior dos tubos. Vibrar o concreto mecanicamente.

Assentamento dos tubos sobre a porção inferior do berço, tão logo o concreto utilizado apresente resistência para isto. Se necessário, utilizar guias ou calços de madeira ou de concreto pré-moldado para fixar os tubos na posição correta.

Complementação da concretagem do berço, imediatamente após a colocação dos tubos. Vibrar o concreto mecanicamente.

Retirada das formas laterais do berço.

Rejuntamento dos tubos com argamassa de cimento e areia no traço 1:3 em volume.

Execução do reaterro, preferencialmente com o próprio material escavado, desde que seja de

boa qualidade. Caso não o seja, importar material selecionado. A compactação do material de reaterro deverá ser executada em camadas individuais de, no máximo, 20 cm de espessura, por meio de sapos mecânicos, placas vibratórias ou soquetes



ESTADO DE SERGIPE
PREFEITURA MUNICIPAL DE CARIRA

mecânicos. O equipamento utilizado deverá ser compatível com o espaço previsto no projeto-tipo entre linhas de tubos de tubos duplos ou triplos.

Especial atenção deverá ser dada na compactação junto às paredes dos tubos. O reaterro deverá prosseguir até se atingir uma espessura de 60 cm acima da geratriz superior externa do corpo do bueiro.

Execução das bocas de montante e jusante. Caso as bocas de montante sejam do tipo caixa coletora de sarjetas (tubos de greide) ou de talvegue (bueiro de grot), deverão ser atendidos procedimentos executivos previstos nas especificações correspondentes a estes dispositivos. As bocas tipo nível de terra

deverão ser executadas com concreto ciclópico, atendendo às imposições geométricas do projeto-tipo adotado.

Concluídas as bocas, deverão ser verificadas as condições de canalização a montante e jusante

da obra. Todas as erosões encontradas deverão ser tratadas com enrocamento de pedra arrumada ou por soluções específicas de projeto. Deverão ser executadas as necessárias valas de derivação, a jusante, e

bacias de captação, a montante, de forma a disciplinar a entrada e saída do fluxo de água no bueiro.

11 Entrega Da Obra

A contratada só poderá entregar as Ruas pavimentadas depois que o Comitê de Controle fizer uma visita à obra e constatar o seu bom estado de construção.

Será feita também uma verificação no funcionamento do micro/macrodrenagem, quando couber, sinalização vertical e horizontal, passeios acessíveis.

Qualquer serviço que esteja deficiente será corrigido, refeito ou substituído pela Assistência Técnica.



ESTADO DE SERGIPE
PREFEITURA MUNICIPAL DE CARIRA

OBSERVAÇÕES

O orçamento, projetos e este Memorial Descritivo, são partes complementares entre si.

Tudo o que foi omitido neste Memorial Descritivo e seja necessário à obra em questão, deverá ser definido pela Fiscalização.

Todos os serviços e materiais necessários à obra em questão deverão obedecer às Normas específicas existentes.

CARIRA/SE, 27 de agosto de 2021.

HANS PEREIRA DA COSTA
Engenheiro Civil - CREA N° 12927



**PREFEITURA
DE CARIRA**

FUNDADA EM 1949

**ESTADO DE SERGIPE
PREFEITURA MUNICIPAL DE CARIRA**

ANEXO II

PLANILHA DE COMPOSIÇÃO DE PREÇOS UNITÁRIOS.

EM ANEXO



**PREFEITURA
DE CARIRA**

FUNDADA EM 1949

**ESTADO DE SERGIPE
PREFEITURA MUNICIPAL DE CARIRA**

ANEXO III

CRONOGRAMA FÍSICO-FINANCEIRO.

EM ANEXO



**PREFEITURA
DE CARIRA**

FUNDADA EM 1949

**ESTADO DE SERGIPE
PREFEITURA MUNICIPAL DE CARIRA**

ANEXO IV

PLANILHA DE COMPOSIÇÃO DE ENCARGOS SOCIAIS:

EM ANEXO



**PREFEITURA
DE CARIRA**

FUNDADA EM 1949

**ESTADO DE SERGIPE
PREFEITURA MUNICIPAL DE CARIRA**

ANEXO V

PLANILHA DE COMPOSIÇÃO DE BDI.

EM ANEXO



ESTADO DE SERGIPE
PREFEITURA MUNICIPAL DE CARIRA

ANEXO VI

MINUTA DO CONTRATO

**CONTRATO DE EMPREITADA PARA
EXECUÇÃO -----
-----, QUE ENTRE SI CELEBRAM O MUNICÍPIO
DE CARIRA E A
EMPRESA_____.**

Pelo presente instrumento particular de Contrato, reuniram-se, o Município de _____, pessoa jurídica de direito público, com sede à _____, n° __, na Cidade de _____, doravante denominada CONTRATANTE, neste ato representada pelo(a) Prefeito(a) Municipal, _____, brasileiro(a), maior e capaz, e _____, inscrita no CNPJ n. ° _____, estabelecida na _____, e a empresa _____ doravante denominada CONTRATADA, neste ato representada pelo(a) seu representante o(a) Sr(a). _____, portador(a) do CPF _____ e do RG _____, brasileiro(a), residente e domiciliado à _____, para o fim especial de celebrarem o presente instrumento, tendo em vista o que consta do Edital da Tomada de Preços ___/20___, com base na Legislação em vigor e as cláusulas a seguir ajustadas.

CLÁUSULA PRIMEIRA - OBJETO

1.1. O presente contrato tem como objeto **Contratação De Empresa Especializada Em Obras E Serviços De Engenharia Para A Pavimentação e drenagem as Ruas Projetadas 01, 02, 03 e 04, Povoado Cutias, Ruas 01 e 02, Povoado Altos Verdes Do Município De Carira**, em conformidade com os anexos e com as especificações técnicas, memoriais descritivos, orçamentos e plantas em anexo, sob o regime de empreitada por Menor Preço Global.

CLÁUSULA SEGUNDA - DO VALOR DO CONTRATO

2.1. O CONTRATANTE pagará à Contratada pela execução dos serviços mencionados na Cláusula Primeira o preço proposto de R\$ _____.

2.2. O valor definido nesta cláusula inclui todos os custos operacionais da atividade, os tributos eventualmente devidos e benefícios decorrentes de trabalhos executados



ESTADO DE SERGIPE
PREFEITURA MUNICIPAL DE CARIRA

em horas extraordinárias, trabalhos noturnos, dominicais e em feriados, inclusive o custo dos vigias noturnos, bem como as demais despesas diretas e indiretas, de modo a constituir a única contraprestação pela execução dos serviços, objeto deste Contrato.

CLÁUSULA TERCEIRA - DAS CONDIÇÕES DE PAGAMENTO

3.1 - As faturas serão pagas de acordo com as medições dos serviços efetivamente executados obedecendo ao cronograma físico financeiro mediante a apresentação dos seguintes documentos:

- a) Ordem(ns) de Serviços expedida pela Autoridade Competente;
- b) Nota(s) Fiscal(is) correspondente à(s) Ordem(ns) de Serviços, atestada(s) e liquidada(s);
- c) Prova de regularidade junto as Fazendas Federal e INSS, Estadual, Municipal, FGTS e CNDT, válidas no prazo mínimo de 30 (trinta) dias da apresentação da Nota Fiscal;

3.2. A liberação da primeira fatura, ficará condicionada à apresentação prévia da ART - Anotação de Responsabilidade Técnica junto ao CREA/SE, e ao Certificado de Matrícula do INSS, relativo às obras objeto deste Contrato.

3.3. O pagamento da última parcela, somente será efetivado, após emissão do Termo Provisório de Aceitação das Obras, pelo Engenheiro Fiscal designado, que verificará se as obras foram executadas de acordo com as disposições do Edital, do presente Contrato, Projetos e Especificações Gerais,

3.4 . Havendo disponibilidade financeira e cumpridas as formalidades, o Município de CARIRA efetuará o pagamento das faturas até o décimo dia útil da apresentação das mesmas na Tesouraria da Prefeitura;

3.5. O pagamento das obrigações relativas ao contrato deve obedecer e cumprir a ordem cronológica das datas das respectivas exigências, a teor do que dispõe o art. 7º§ 2º, inciso III, da Lei nº 4.320/1964.

3.6 - Os documentos de cobrança relacionados acima, deverão ser apresentados no endereço na Prefeitura Municipal de CARIRA, situada na Rua José Barbosa de Mendonça, nº 56 – Centro, na cidade de Carira dos quais após atestados pela autoridade competente e aprovados pelo Fiscal do Contrato serão encaminhados ao Setor Financeiro para fins de liquidação da despesa e inclusão na lista classificatória de credores;



ESTADO DE SERGIPE
PREFEITURA MUNICIPAL DE CARIRA

CLÁUSULA QUARTA - PRAZO

4.1. O prazo de vigência do contrato será de _____ (-----) meses contados da data de assinatura deste contrato. O prazo de execução dos serviços contratados será de ____ (_____) dias corridos, contados a partir do dia seguinte ao da emissão da respectiva Ordem de Início do Serviço emitida pela CONTRATANTE.

Paragrafo Único: O prazo de emissão da Ordem de Início do Serviço será no prazo de até 00 (-----) dias após a data de assinatura do contrato, podendo ser prorrogado a critério das partes.

CLÁUSULA QUINTA - DOS RECURSOS ORÇAMENTÁRIOS

5.1. As despesas com a execução dos serviços objeto deste Contrato correrão à conta de recursos alocados no Orçamento da Prefeitura Municipal de CARIRA para o exercício de 20__, obedecendo à seguinte classificação:

Dotação Orçamentária: 80100 – Secretaria Dos Serviços E Das Obras Públicas – 15.451.0003.1033 – Abertura, Recuperação De Vias– 4490.51.00 – Obras e Instalações – Fonte de Recurso: 1.001 - contrato de repasse nº 873207/2018.

CLÁUSULA SEXTA - PRORROGAÇÃO E OU ALTERAÇÃO

6.1. Os serviços poderão ser prorrogados e/ou alterados, através de Termo de Aditivo, mediante expressa manifestação das partes, em conformidade com o Edital e a Lei nº 8.666/93.

6.2 O prazo inicial do contrato poderá ser excepcionalmente, prorrogado na ocorrência de algumas das hipóteses, de acordo com o art. 57, §1º da Lei nº. 8.666/93:

6.2.1. Alteração do projeto ou especificações, pela Administração;

6.2.2. Superveniência de fato excepcional ou imprevisível, estranho à vontade das partes, que altere fundamentalmente as condições de execução do contrato;

6.2.3. Interrupção da execução do contrato ou diminuição do ritmo de trabalho por ordem e no interesse da Administração

6.2.4. Aumento das quantidades inicialmente previstas no contrato, nos limites permitidos pela Lei nº. 8.666/93 e fixados no Contrato;

6.2.5. Impedimento de execução do Contrato por fato ou ato de terceiro reconhecido pela Administração em documento contemporâneo à sua ocorrência;



ESTADO DE SERGIPE
PREFEITURA MUNICIPAL DE CARIRA

6.2.6. Omissão ou atraso de providências a cargo da Administração, inclusive quanto aos pagamentos previstos de que resulte, diretamente, impedimento ou retardamento na execução do contrato, sem prejuízo das sanções legais aplicáveis aos responsáveis.

6.3. Acaso no decorrer da execução dos serviços, seja detectado a necessidade de prorrogação de prazo, este deverá ser feito, mediante as seguintes condições:

6.3.1. Fato ensejador da prorrogação seja SUPERVENIENTE, ou melhor, tenha surgido em momento posterior à deflagração do certame;

6.3.2. A Secretaria de Obras deverá apresentar, anexado ao pedido de eventual prorrogação, o Diário da Obra, a fim de verificar possível atraso;

6.3.3. A Secretaria de Obras deverá JUSTIFICAR com base em acervo fático os motivos para a prorrogação

6.4. Em caso de alteração Contratual para melhor adequação técnica, a CONTRATANTE procederá segundo dispõe o artigo 65 e seus parágrafos, da lei n.º 8.666/93 e posteriores alterações.

CLÁUSULA SETIMA - OBRIGAÇÕES E RESPONSABILIDADES DO CONTRATANTE

7.1. Acompanhar e fiscalizar por meio de um representante da Administração Municipal especialmente designado, a execução dos serviços e, conseqüentemente, liberar as medições.

7.2. Oferecer orientação técnica e a demarcação dos serviços.

7.3. Emitir Ordem de Serviço logo após assinatura do Contrato.

CLÁUSULA OITAVA - OBRIGAÇÕES E RESPONSABILIDADES DA CONTRATADA.

8.1. Prestar serviços a CONTRATANTE em conformidade com os projetos, especificações e memorial descritivo.

8.2. Conduzir os trabalhos dentro da melhor técnica, observando rigorosamente a legislação em vigor.



ESTADO DE SERGIPE
PREFEITURA MUNICIPAL DE CARIRA

8.3. Fornecer mão-de-obra especializada, materiais e equipamentos, conforme a Planilha.

8.4. Manter, durante a execução do Contrato, todas as condições de habilitação e qualificação exigidas na licitação.

8.5. Cumprir as determinações da Lei n.º 8.666/93, de 21.06.93 e suas posteriores alterações, no que pertine ao artigo 6º, inciso IX, alínea d, que regulamenta o artigo 37, inciso XXI, da Constituição Federal, bem como, também atender o disposto no artigo 12 e seus incisos da citada lei, este último relacionado com a Norma Regulamentadora-18, no tocante ao cumprimento da lei n.º 6.514/77, que trata das Normas Técnicas de Obras, Estradas e Rodagens e Segurança do Trabalho.

8.6. Arcar com a remuneração e encargos trabalhistas, previdenciários, fiscais, comerciais e outros resultantes da execução deste Contrato. Inclusive impostos e taxas devidas sobre os serviços objetos da contratação, respondendo com os danos eventuais que venham a causar às pessoas e bens de terceiros, ficando afastada qualquer responsabilidade da CONTRATANTE, podendo esta reter quantias e pagamentos para o fim de garantir o referido ressarcimento.

8.7. Cumprir todas as normas de segurança do trabalho, fornecer inclusive os respectivos equipamentos de proteção aos seus empregados.

8.8. Assumir integralmente a responsabilidade pelos danos que causar a CONTRATANTE e a terceiros, por si e seus representantes legais, prepostos e empregados no atendimento ao objeto deste Contrato, isentando a CONTRATANTE de todas e quaisquer reclamações que possam surgir em decorrência dos mesmos.

CLÁUSULA NONA – MULTA

9.1. A inexecução total ou parcial ou fora das especificações contidas na Proposta acarretará à adjudicatária, garantida a defesa prévia, além das demais sanções administrativas previstas no art. 87 e 88 da Lei n.º 8.666/93, às seguintes MULTAS:

9.2. 5% (cinco por cento), sobre o valor global do contrato adjudicatório, caso a contratada recuse injustamente a aceitar, retirar ou assinar o contrato;



**ESTADO DE SERGIPE
PREFEITURA MUNICIPAL DE CARIRA**

9.3. 5% (cinco por cento), sobre o valor global do contrato adjudicatório, caso a contratada não honre a proposta apresentada pelo prazo estipulado neste instrumento;

9.4. 1% (um por cento) ao mês, sobre o valor global do contrato adjudicatório, por atraso injustificado no cumprimento do objeto ou prazo estipulado para entrega dos materiais conclusão, ou entrega, da totalidade dos serviços que forem contratados.

CLÁUSULA DÉCIMA - FISCALIZAÇÃO

10.1. Todos os serviços executados pela contratada serão fiscalizados pelo CONTRATANTE, obrigando-se a contratada a assegurar livre acesso aos locais de serviço e tudo facilitar para que a fiscalização possa exercer integralmente suas funções.

CLÁUSULA DÉCIMA PRIMEIRA - ACEITAÇÃO DAS OBRAS

11.1. Concluídas as obras a Contratada solicitará por escrito, a CONTRATANTE, a emissão de Termo Provisório de Aceitação das Obras, o qual será assinado pelas partes no prazo de até 15 (quinze) dias.

11.2. Encontrando alguma irregularidade, descreverá no verso do Termo Provisório de Aceitação de Obras, que será anexado ao processo principal.

11.3. Comunicará diretamente à firma contratada as irregularidades encontradas, a qual assinalará o prazo para cumprimento total. Após o cumprimento das exigências, será liberada a última parcela do pagamento.

11.4. A empresa construtora permanecerá responsável por todo e qualquer ato imputável a ela e seus prepostos, não excluindo ou reduzindo essa responsabilidade o acompanhamento e a fiscalização do CONTRATANTE.

11.5. A emissão do Certificado de Aceitação Definitiva fica, ainda, condicionada à apresentação, pela contratada, de comprovante de Baixa da matrícula da obra no INSS.

CLÁUSULA DÉCIMA SEGUNDA - RESCISÃO



ESTADO DE SERGIPE
PREFEITURA MUNICIPAL DE CARIRA

12.1. Este contrato poderá ser rescindido por mútuo acordo, atendendo a conveniência dos serviços, recebendo a Contratada o valor dos serviços efetivamente executados.

12.2. Cabe a rescisão deste contrato por iniciativa do Administrador Municipal, independentemente de interpelação judicial, quando a contratada apresentar qualquer um dos motivos mencionados nos incisos I a XII e XVII do Art. 78 da Lei 8.666/93.

CLÁUSULA DÉCIMA TERCEIRA - LEGISLAÇÃO

13.1. O presente instrumento foi elaborado de acordo com a Tomada de Preços nº ____/20__ e com base na Lei n.º 8.666/93 e suas posteriores alterações.

CLÁUSULA DÉCIMA QUARTA - FORO

14.1. Fica eleito o Foro de Carira/Se, Estado de Sergipe, para dirimir quaisquer questões decorrentes deste Contrato com a renúncia a qualquer outro, por mais especial que seja. E assim, por estarem justos e contratados, assinam o presente Contrato em 02 (duas) vias de igual teor e para um só fim legal.

CARIRA/SE, __ de _____ de 20__.

Prefeito Municipal
Contratante

Contratada

Testemunhas: _____ CPF nº _____

_____ CPF nº _____