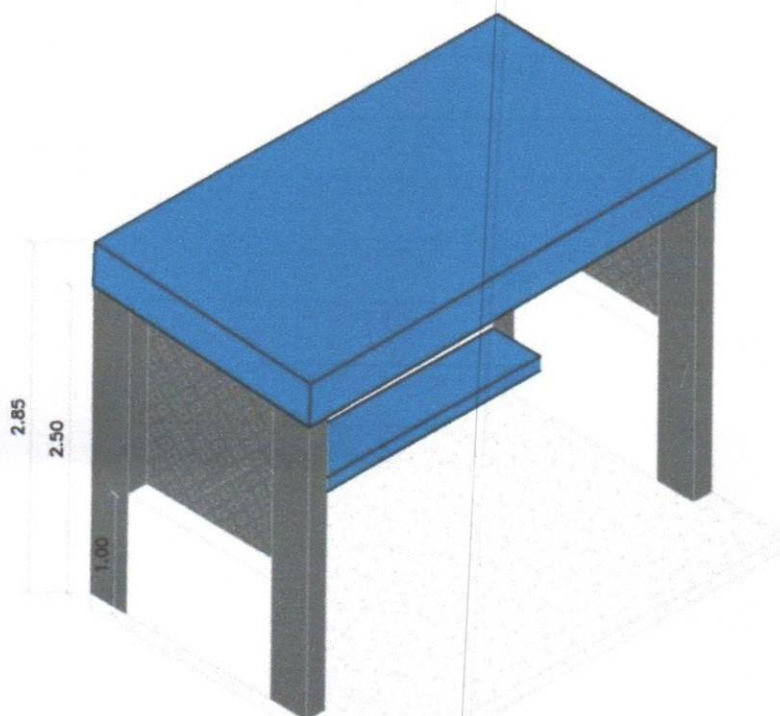




ESTADO DE SERGIPE
PREFEITURA MUNICIPAL DE NEÓPOLIS
SECRETARIA DE OBRAS, URBANISMO, TRANSPORTE E TRÂNSITO

MEMORIAL DESCRITIVO



ABRIGO PARA PONTO DE PARADA DE ONIBUS

DESCRIÇÃO

1. ESTRUTURA:

- Painel traseiro em alvenaria de bloco cerâmico;
- Painéis laterais em alvenaria de bloco cerâmico;
- Pilares em concreto armado, fck 20 Mpa para amarração painel traseiro e 02 colunas em concreto armado para painel lateral;
- Vigas em concreto armado, fck 20 Mpa com 0,15x0,30 m no argolamento superior para sustentação da laje pré-moldada;
- Laje pré-moldada de 3,80x2,05 m impermeabilizada com inclinação de 5%.
- Pilares de amarração em concreto armado, fck 20 Mpa com cintamento superior nos bancos;
- Pranchas pré-moldada de concreto armada para banco chumbada nos painéis traseiro e laterais.

4- FUNDAÇÕES SUPERFICIAIS

As fundações serão superficiais, tipo sapata corrida em concreto armado, fck 20 Mpa, com dimensões (40 x 40 x 7,85).

5- ESTRUTURAS DAS COLUNAS

A estrutura das colunas traseiras deverão ser executadas em concreto armado moldado "in loco", fck 20 Mpa, (0,15 x 0,30 x 2,50) 4 barras Aço CA-50 \varnothing 8,0mm (MEDIDAS CONFORME PROJETO ANEXO).

As colunas principais dianteiras deverão ser executadas em concreto armado moldado "in loco", fck 20 Mpa, (0,15 x 0,30 x 2,40) 4 barras Aço CA-50 \varnothing 8,0mm (MEDIDAS CONFORME PROJETO ANEXO).

6- COBERTURA

Vigas de sustentação da laje serão executadas percorrendo todo perímetro do abrigo, em concreto armado moldado "in loco", fck 20 Mpa, 4 barras Aço CA-50 \varnothing 8,0mm (MEDIDAS CONFORME PROJETO ANEXO).

7- COBERTURA

A cobertura deverá ser com laje pré-moldada impermeabilizada com inclinação de 5% (cinco por cento). Vigas de sustentação da laje será executada

8- FECHAMENTO

O fechamento lateral, será em Alvenaria de bloco cerâmico revestida com chapisco e reboco na altura de 1m e elementos vazados (cobogó) até as vigas. Deverá ser pintada com tinta acrílica (cores a definir com os responsáveis técnico). No painel traseiro e laterais deverão conter o Brasão do Município de Neópolis e adesivo de cadeirante conforme NBR 9050. A estrutura principal do painel traseiro será em Alvenaria de bloco cerâmico revestida com chapisco e reboco até as vigas.

9- BANCOS

Será executado banco para acomodar os usuários. Este deverá ser em LAJE EM CONCRETO ARMADO com pilar de amarração no centro do comprimento (conforme projeto) e oferecer estabilidade.

10- PISOS

Será executado piso em cimentado despolado e pintado com tinta acrílica novacor piso. Cor a ser determinada pelo Município de Neópolis. (MEDIDAS CONFORME PROJETO ANEXO)

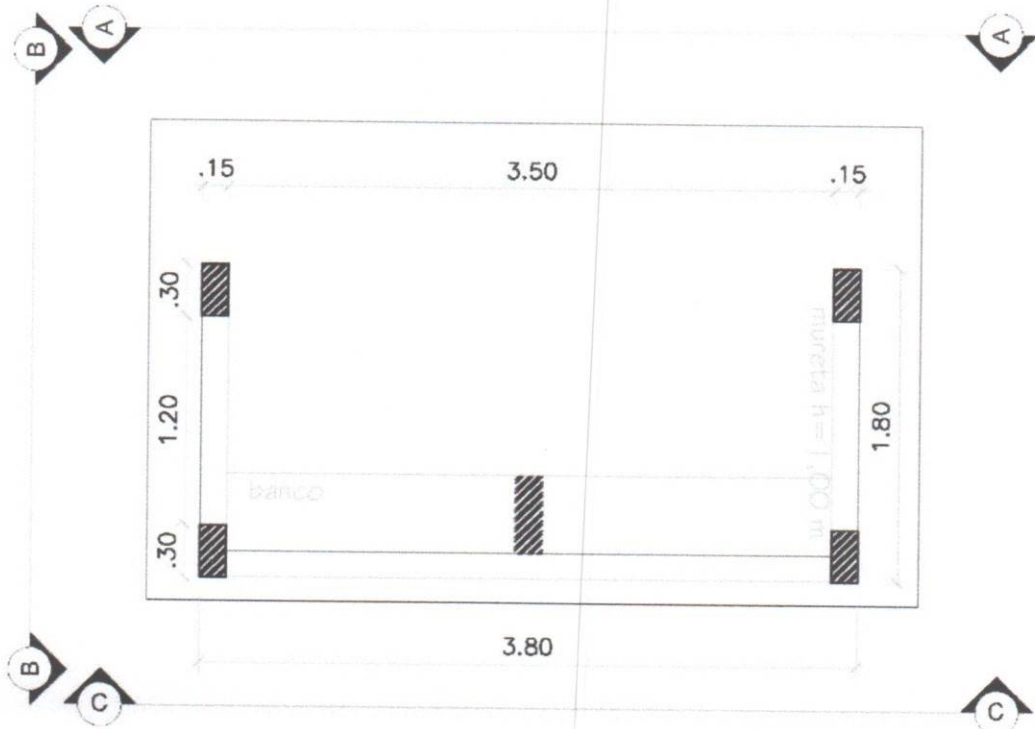
11- PINTURA/ACABAMENTO/INSTALAÇÃO E MONTAGEM:

Será executada a pintura em toda estrutura da parade, pilares, vigas, cobogós e piso nas cores indicadas pelo Município de Neópolis. Pintura acrílica. Mão de obra de instalação e montagem do abrigo no local indicado pela Prefeitura Municipal de Neópolis.

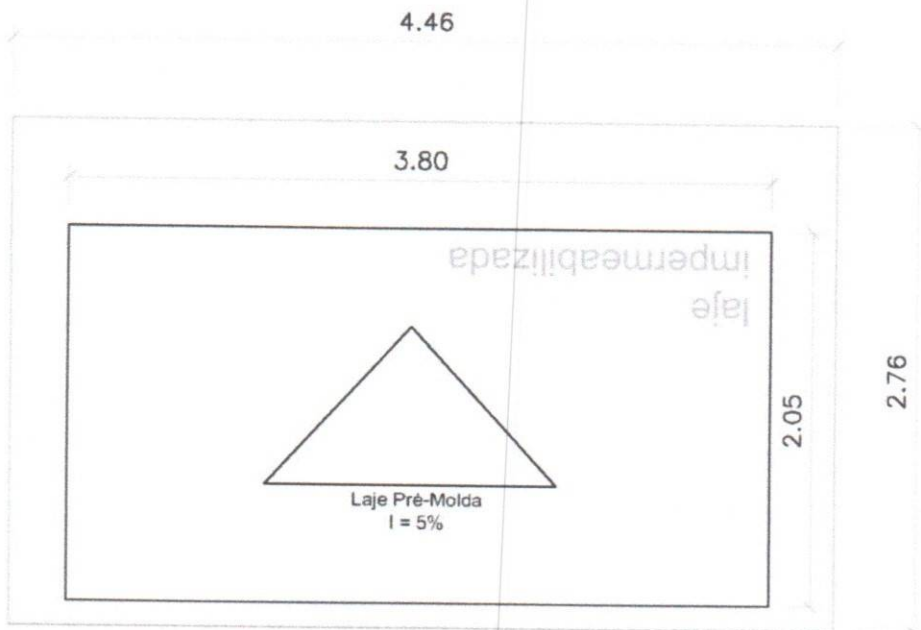

Thales de Lemos Farias da Silva
Engº CIVIL
CREA - SE 2715651031


Manoel Michael Lima Santos
Engenheiro Civil
CREA-SE - 2714067019

PROJETO ABRIGO DE ONIBUS:



PLANTA BAIXA
ESC.: 1/25



Eng.º Civil
CREA-SE - 2714007015

Thais de Lemos Farias da Silva
Eng.º Civil
CREA-SE 27156610



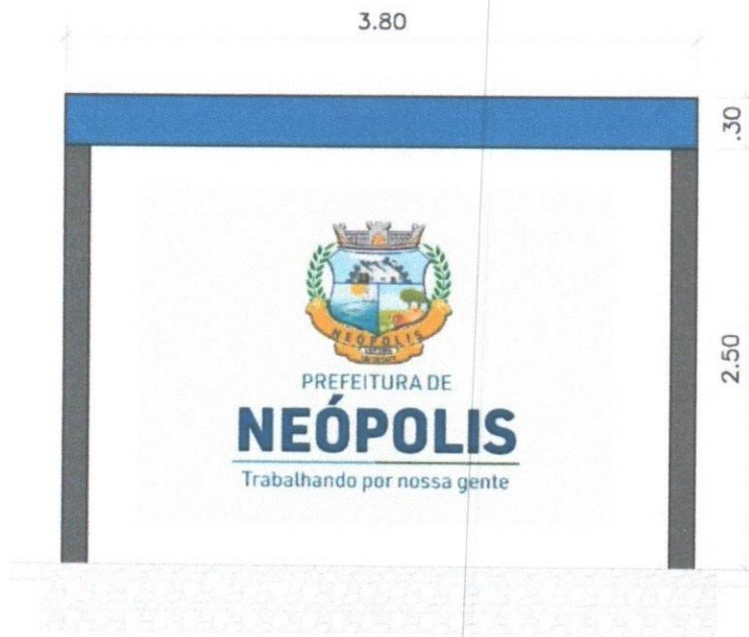
VISTA A
ESC.: 1/25



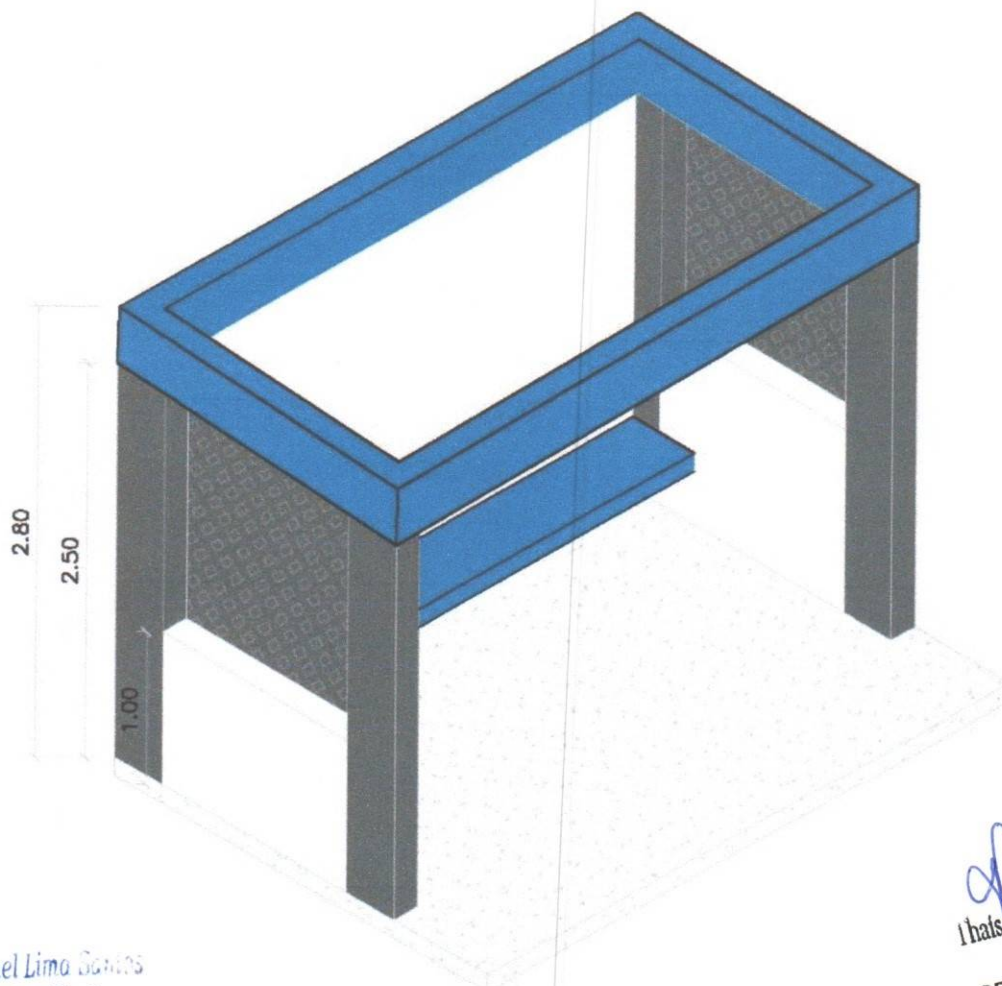
VISTA B
ESC.: 1/25

Manoel Michael Lima Santos
Engenheiro Civil
CREA-SE - 2714007015

W. Lemos
Irlans de Lemos Farias da Silva
Engº CIVIL
CREA - SE 2715651031



VISTA C
ESC.: 1/25



Manoel Michael Lima Santos
Engenheiro Civil
CREA-SE - 2714007015

Thais de Lemos Farias da Silva
Eng^o Civil
CREA - SE 2715651031