

PLANTA BAIXA VESTIÁRIOS/DEPÓSITO  
ESCALA 1/50

LEGENDA

CV	Coluna de Ventilação
CS	Caixa Sifonada $\phi 100 \times 150 \times 50 \text{mm}$
RS	Ralo Sifonado $\phi 100 \times 40 \text{mm}$
CI	Caixa de Inspeção 50x50cm
CSA	Caixa Sifonada de Alvenaria 50x50cm
DN- $\phi$	Diâmetro Nominal da Peça
i	Inclinação Mínima
TV	TUBO VENTILADOR (ATÉ 30 CM ACIMA DA COBERTURA)



ESTADO DE SERGIPE  
PREFEITURA MUNICIPAL DE BOQUIM  
SECRETARIA MUNICIPAL DE OBRAS

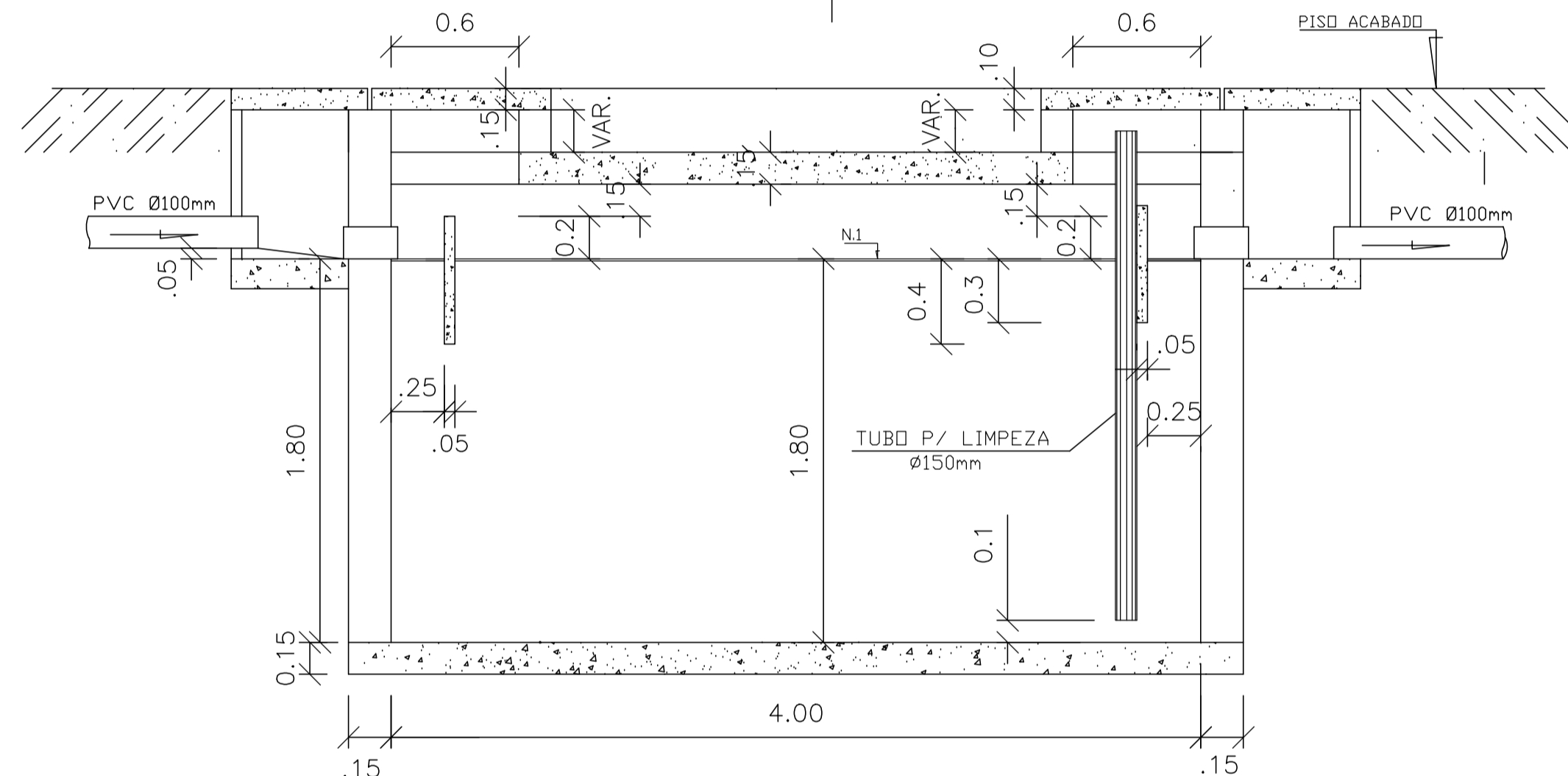
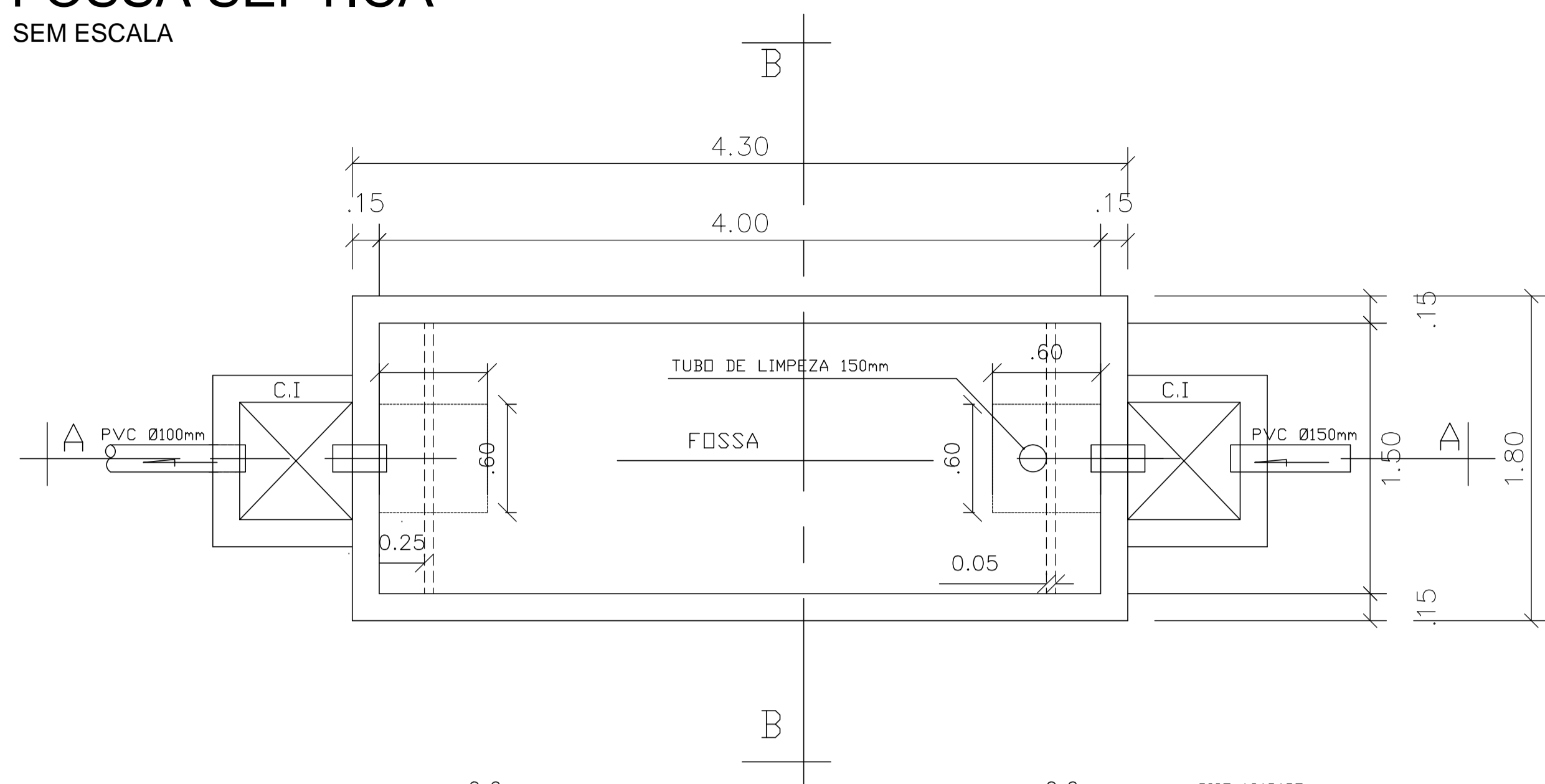
TÉCNICO RESPONSÁVEL  
ANDERSON JOSÉ DOS SANTOS  
ENG.º CIVIL 270051157-3

PROJETO DE REFORMA  
**ESTÁDIO JOÃO TRINDADE FILHO**  
**VESTIÁRIOS E BILHETERIA**  
SITO - AVENIDA CAJAZEIRAS - BOQUIM - SERGIPE

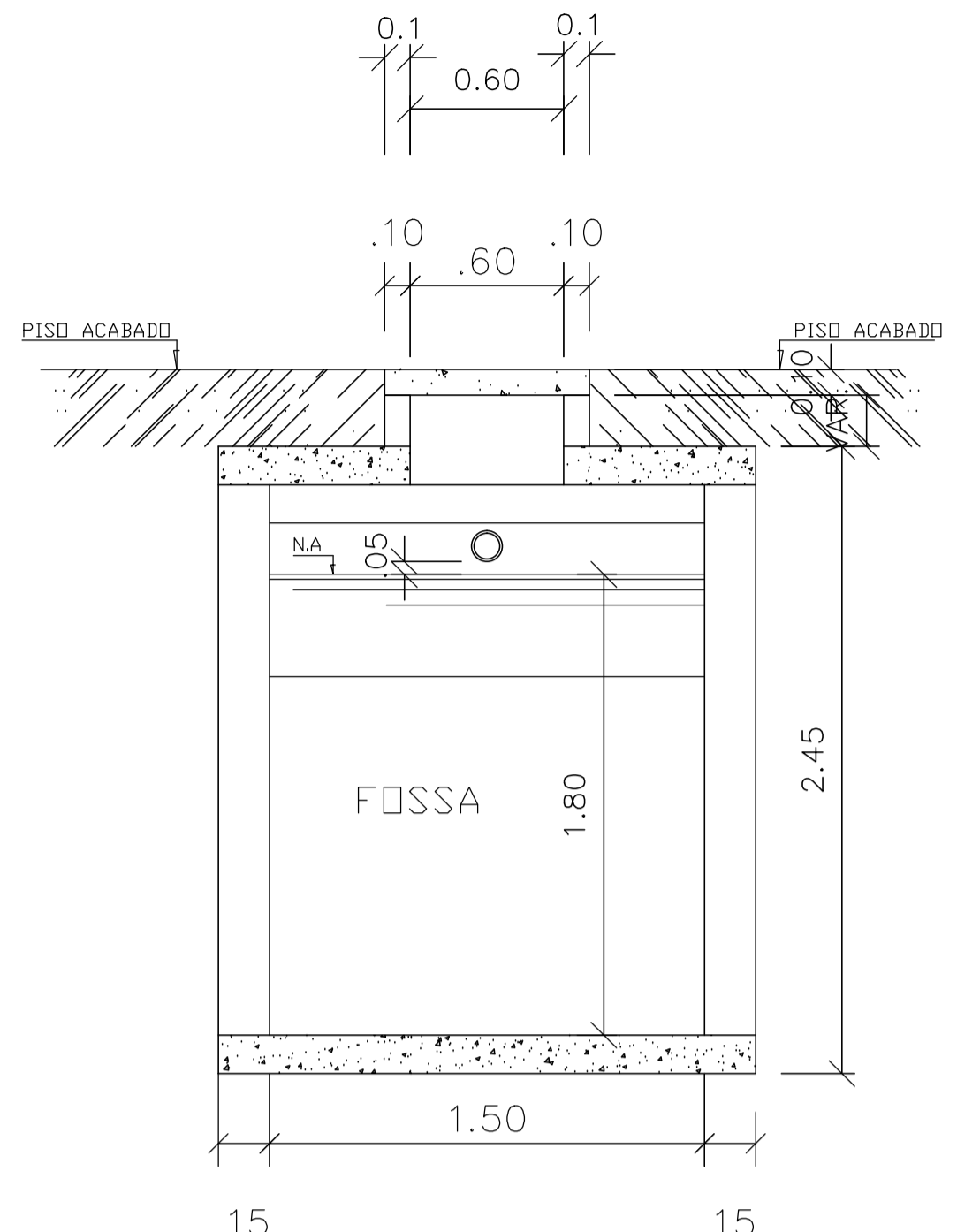
DATA:	30/01/2018	PROJETO	INSTALAÇÕES SANITÁRIAS	Nº	
ESCALA	1/50	PLANTAS	PLANTA BAIXA	ODD. PROJ. BLOCO	FOLHA
				00	01/02

# FOSSA SÉPTICA

SEM ESCALA



CORTE A.A



CORTE B.B

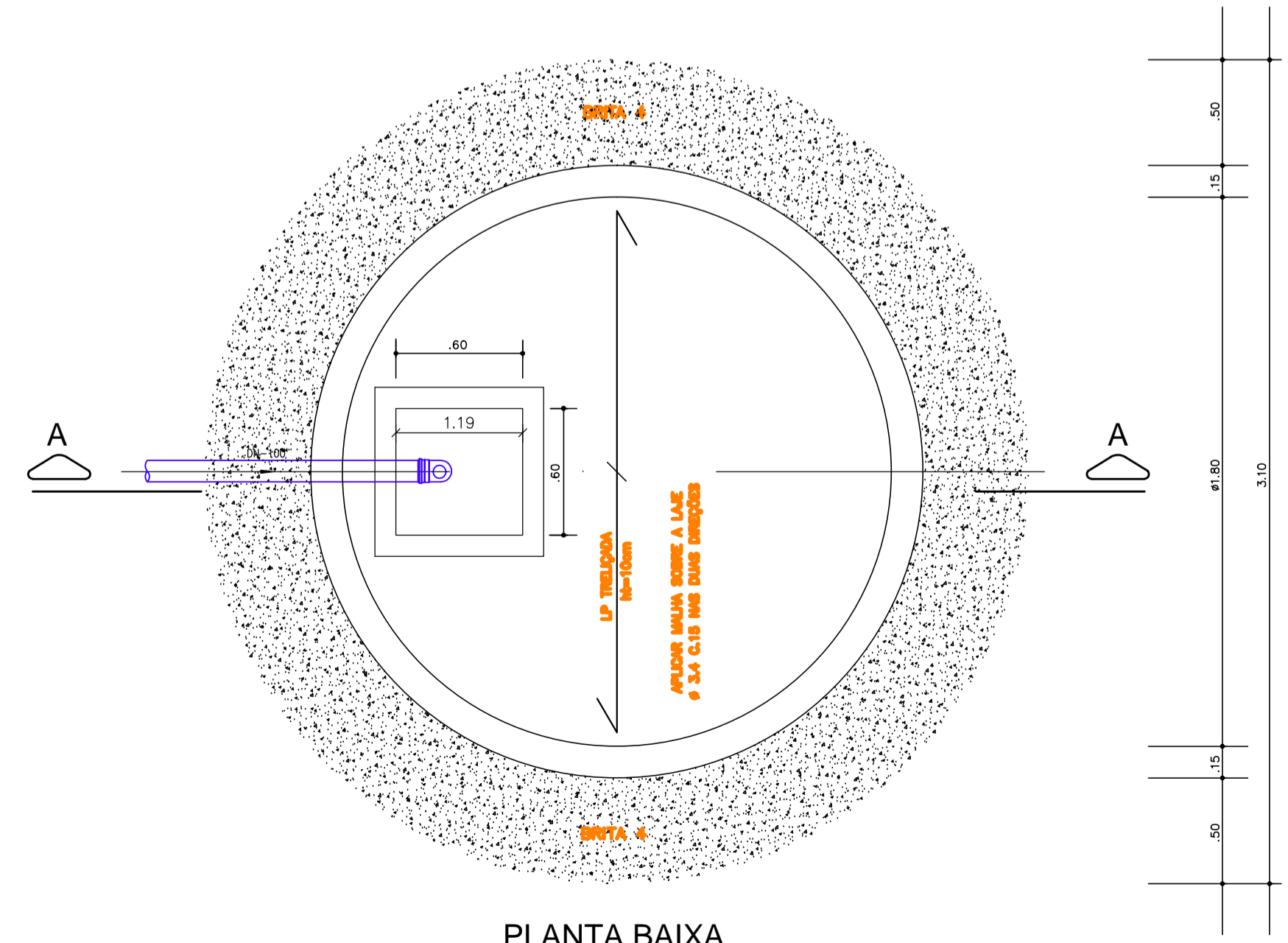
### LEGENDA

PVC Soldável branco	
	- Caixa Sifonada 150x150x50mm (Detalhada/em Planta)
	- Joelha 45 50mm (Detalhada/em Planta)
	- Joelha 90 100mm (Detalhada/Sobe)
	- Joelha 50 50mm (Detalhada/Desce)
	- Joelha 90 50mm (Detalhada/em Planta)
	- Joelha 50 50mm (Detalhada/Sobe)
	- Joelha 90 75mm (Detalhada/Sobe)
	- Joelha 90 secundária 40mm (Detalhada/Sobe)
	- Junção 100x50mm (Detalhada/em Planta)
	- Tê 50mm (Detalhada/Sobe)
	- Caixa de gordura em alvenaria
	- Caixa de inspeção
	- Caixa sifonada em alvenaria
	- Sentido do escoamento
TUBULAÇÃO ESGOTO	
	- Tubo PVC Soldável branco

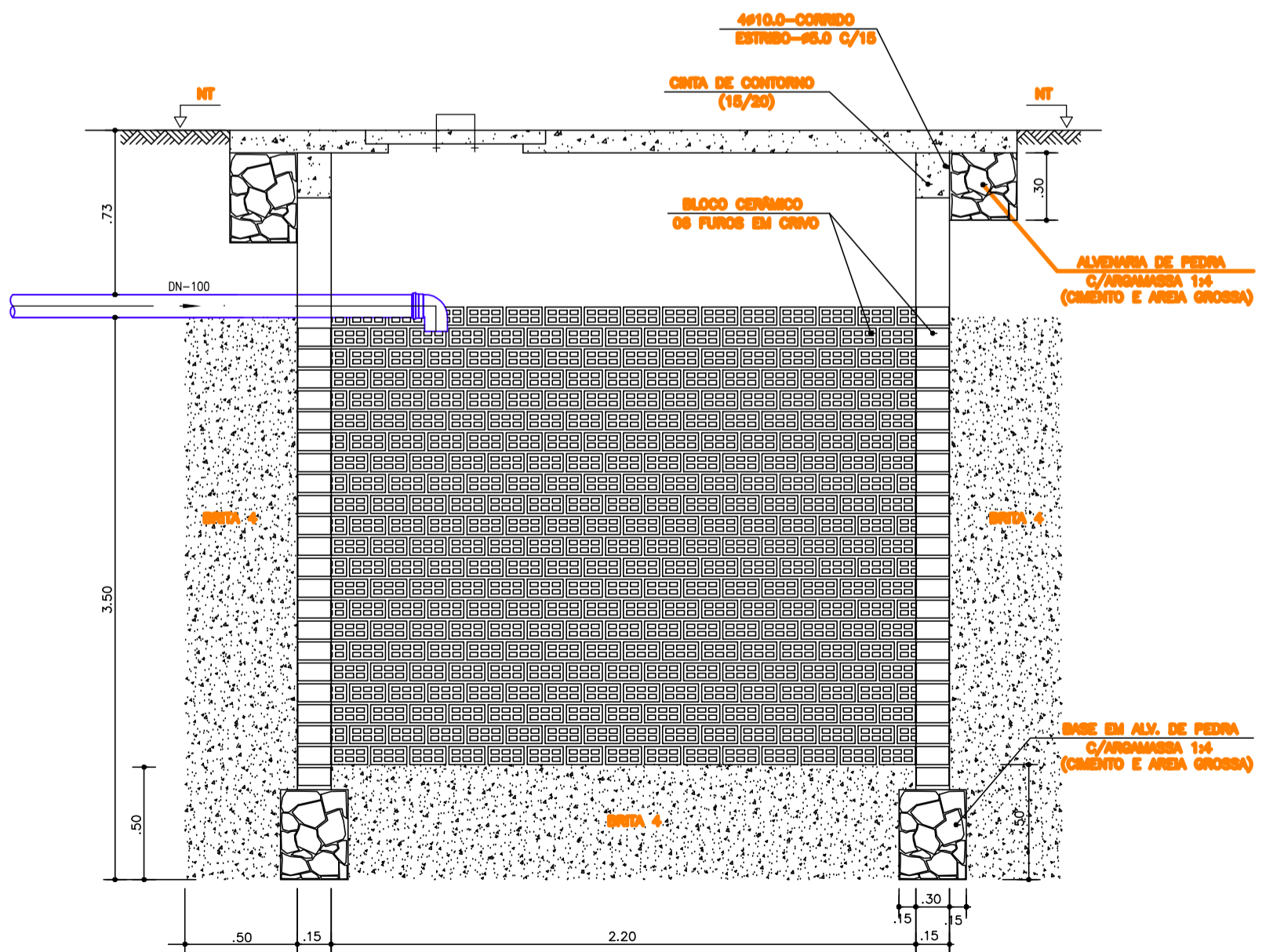
- ### NOTAS GERAIS:
- Quanto a inclinação:
    - A inclinação mínima para a rede de esgoto e águas pluviais serão conforme indicado abaixo:
 

Diâmetros	Esgoto	Águas pluviais
40	2,0%	-
50	2,0%	1,00%
75	2,0%	1,00%
100	1,5%	1,00%
150	1,0%	0,50%
200	1,0%	0,50%
  - CAIXAS E RALOS.
    - ALVENARIA:
      - As caixas de passagem, gordura, e águas pluviais deverão ser confeccionadas conforme detalhe em projeto e serão em alvenaria de tijolos maciços.
    - PLÁSTICAS:
      - Serão de fabricação da tigre ou similar de acordo com as especificadas em projeto e terão grelha e porta grelha em aço inox REF. EG 51-N\*117.
    - RALOS:
      - Plásticos serão de fabricação da tigre ou similar e contará com fecho hidráulico de 31mm e terão tampa ou grelha e porta grelha em aço inox REF. EG-87 N\*237 com saída DE ø40mm.
      - Ralo hemisférico ou (abacaxi), deverá ser colocado nas calhas de águas pluviais para fim de esgotamento dos mesmos e para impedir a obstrução dos colunas. Será de fabricação da barborá ou similar com diâmetro de ø6" em ferro fundido.
  - As setas indicam o sentido do fluxo nas tubulações.
    - Todos os diâmetros estão em milímetros exceto onde indicado.
    - Todos as medidas de distância e altura estão em centímetros.
    - Todos os vasos sanitários estão localizados a 30cm da parede pronta para o eixo dos mesmos, conforme detalhes.
    - Todas as tubulações deverão ser montadas com junta elástica nas bitolas iguais ou superior a 50mm. Já as tubulações inferiores deverão ser soldadas com adesivo plástico, com exceção das ligações dos pontos de lavatória, pias e tanques com o sifão. Nestes serão instalados joelho com anel nas bitolas conforme o projeto.
    - Não é permitido em hipótese alguma, o uso de aquecimento para a fabricação de bolsas ou curvas devendo ser utilizadas as conexões apropriadas como: luva simples, luva de correr e curvas, etc. conforme necessário.
    - Todos os materiais deverão ser de fabricação tigre ou similar.
    - No projeto de cobertura (ventilação das colunas) na extremidade de cada tubo será colocada tela plástica de mosquito para evitar o entrada de resíduos sólidos. Conforme projeto.
    - Todas as vezes que a tubulação de PVC-ESGOTO for colocada em paredes ou revestimentos em alvenaria deverá ser envolvida com tela de arame.
    - A vedação da bacia sanitária deverá ser feita com anel deca ou similar, conforme indicado no projeto.

# SUMIDOURO



PLANTA BAIXA



CORTE A-B

RELAÇÃO PENAS

COLOR	PROFI	PENA
1	0.10	7
2	0.20	7
3	0.30	7
4	0.40	7
5	0.50	7
6	0.60	7
7	0.70	7
8	0.80	7
9	0.90	7
10	1.00	7
11	1.10	7
12	1.20	7
13	1.30	7
14	1.40	7
15	1.50	7
16	1.60	7
17	1.70	7
18	1.80	7
19	1.90	7
20	2.00	7
21	2.10	7
22	2.20	7
23	2.30	7
24	2.40	7
25	2.50	7
26	2.60	7
27	2.70	7
28	2.80	7
29	2.90	7
30	3.00	7

ESCALA PLOTAGEM

PLOTTED	DRAWING	UNITS
1	1	1

ARQUIVO:

ESTADO DE SERGIPE  
PREFEITURA MUNICIPAL DE BOQUIM  
SECRETARIA MUNICIPAL DE OBRAS

TÉCNICO RESPONSÁVEL  
ANDERSON JOSÉ DOS SANTOS  
ENG.º CIVIL 270051157-3

PROJETO DE REFORMA  
**ESTÁDIO JOÃO TRINDADE FILHO**  
**VESTIÁRIOS**  
SITO - AVENIDA CAJAZEIRAS - BOQUIM - SERGIPE

DATA:	30/01/2018	PROJETO:	INSTALAÇÕES SANITÁRIAS	Nº:	
ESCALA:	S/ESC	PLANTAS:	FOSSA E SUMIDOURO	COD. PROJ. BLOCO:	00
				FOLHA:	02/02