

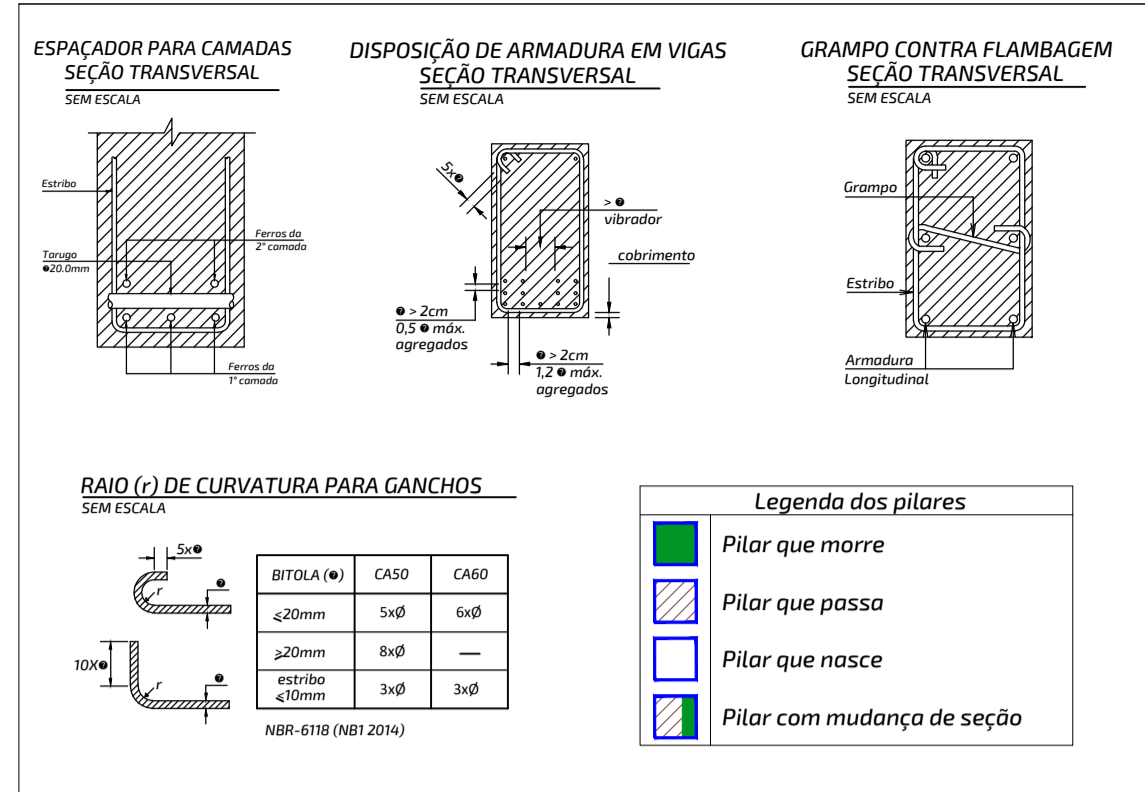
Relação do aço

AÇO	N	DIAM (mm)	QUANT	C.UNIT (cm)	C.TOTAL (cm)
CA60	1	5.0	144	107	15408
CA60	2	5.0	96	39	3744
CA50	3	16.0	72	255	18360

Resumo do aço

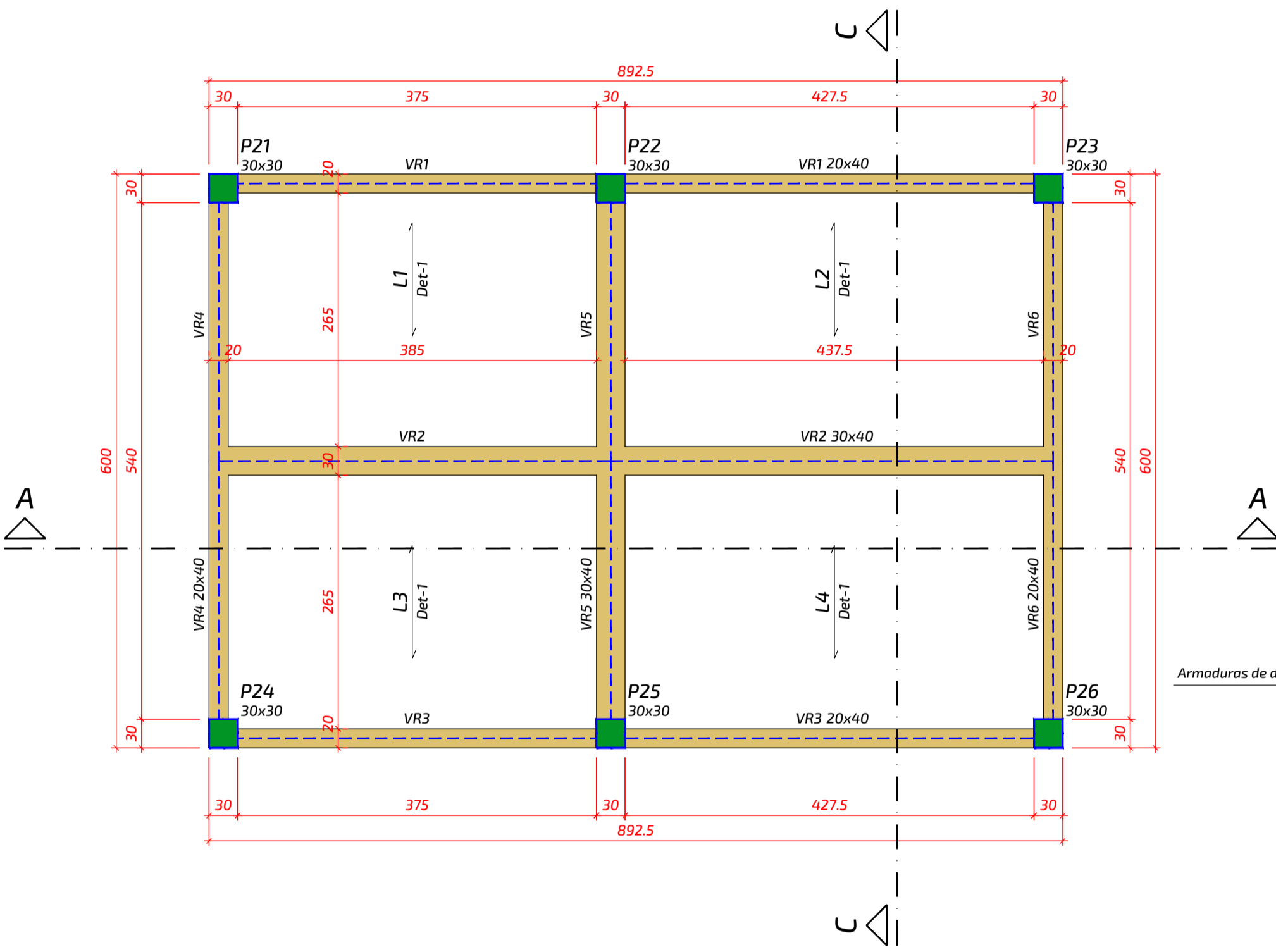
AÇO	DIAM (mm)	C.TOTAL (m)	PESO + 10% (kg)
CA50	16.0	183.6	318.8
CA60	5.0	191.6	32.5
PESO TOTAL (kg)			351.3

Volume de concreto (C-30) = 1.39 m³
Área de forma = 18.58 m²



CLASSE DE AGRESSIVIDADE AMBIENTAL (NBR-6118: 2014)

II - MODERADA URBANA	FATORES ATENUANTES: - Controle Rigido de qualidade e medidas na obra. - Ambientes revestidos com argamassa e pintura.
COBRIMENTOS: PILARES: 3.0cm VIGAS: 3.0cm LAJES: 2,5cm FUNDAÇÕES: 3.0cm	CONCRETO ADOTADO: C30 Fck = 30MPa Ecs = 268384 Kgf/cm ² FATOR ÁGUA/CIMENTO DO CONCRETO: a/c ≤ 0,55



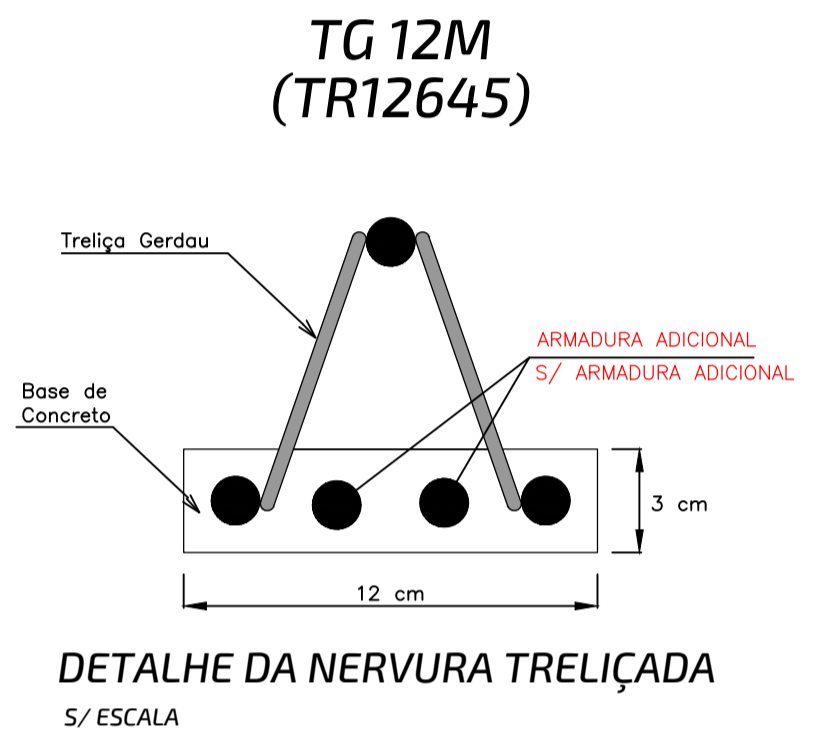
Legenda dos pilares

Legenda das vigas e paredes

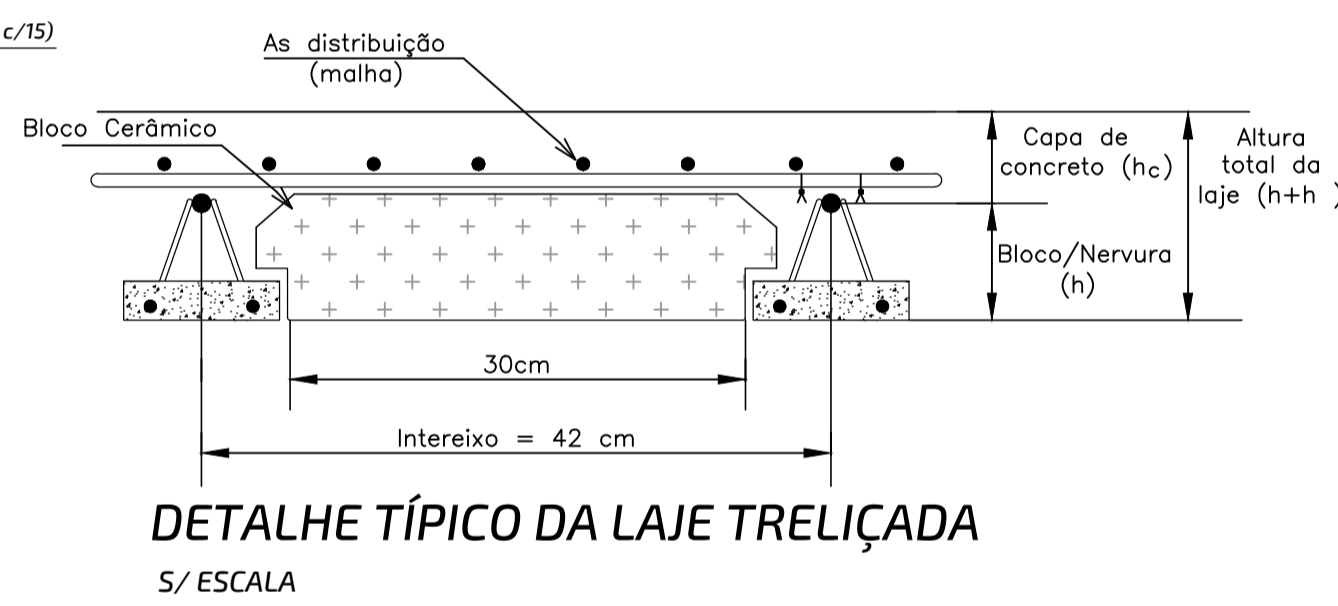
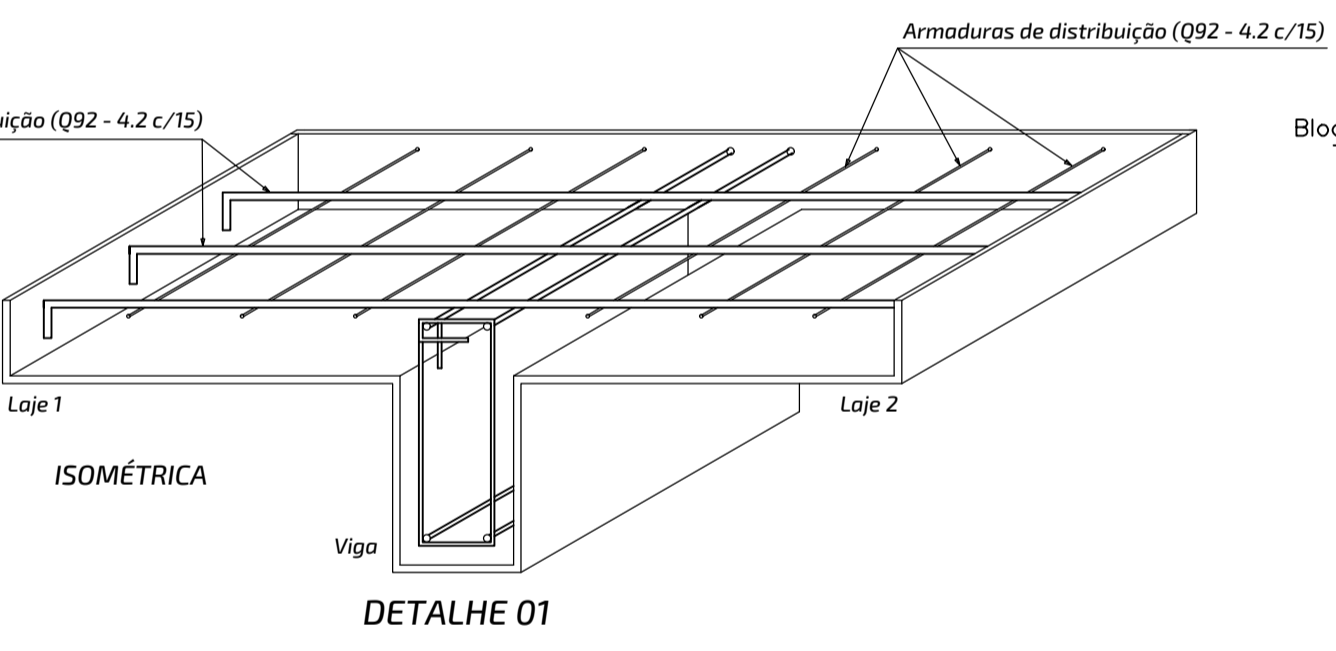
Vigas			Pilares		
Nome	Seção (cm)	Nível (cm)	Nome	Seção (cm)	Nível (cm)
VR1	20x40	0 980	P21	30x30	0 980
VR2	30x40	0 980	P22	30x30	0 980
VR3	20x40	0 980	P23	30x30	0 980
VR4	20x40	0 980	P24	30x30	0 980
VR5	30x40	0 980	P25	30x30	0 980
VR6	20x40	0 980	P26	30x30	0 980

Lojes						
Nome	Tipo	Altura (cm)	Elevação (cm)	Nível (cm)	Peso próprio (kgf/m ²)	Sobrecarga (kgf/m ²)
L1	Treliçada 1D	12	0 980	0 980	252	145
L2	Treliçada 1D	12	0 980	0 980	252	145
L3	Treliçada 1D	12	0 980	0 980	252	145
L4	Treliçada 1D	12	0 980	0 980	252	145

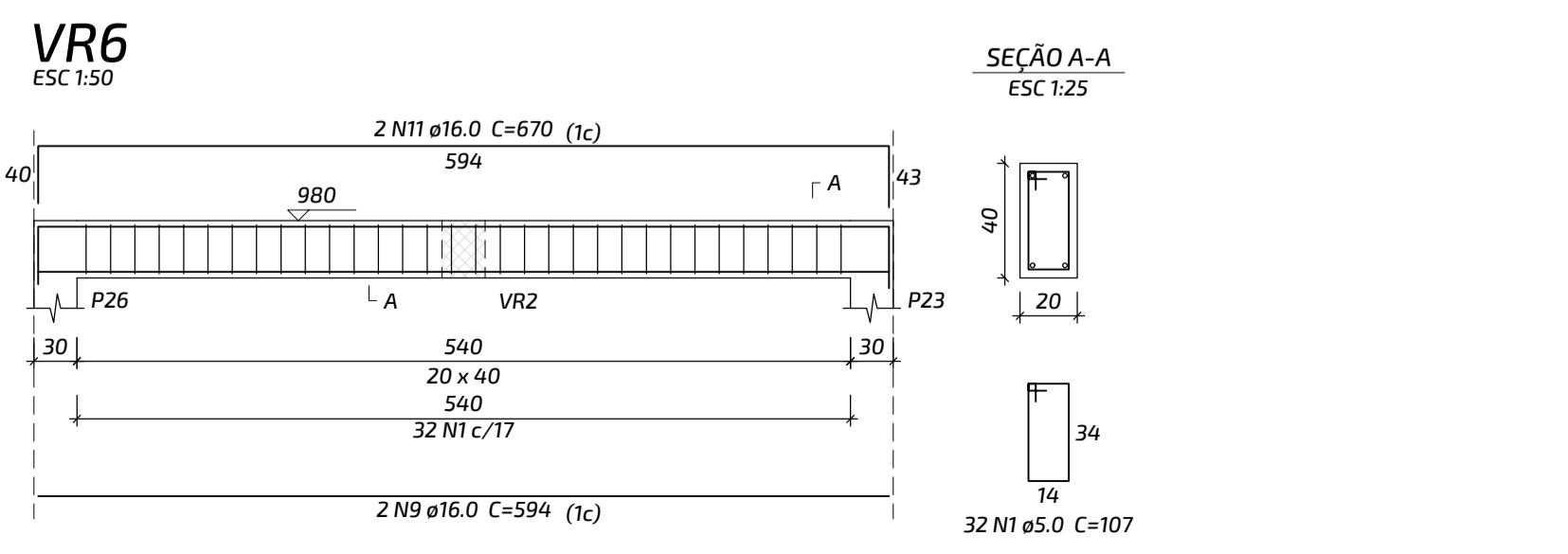
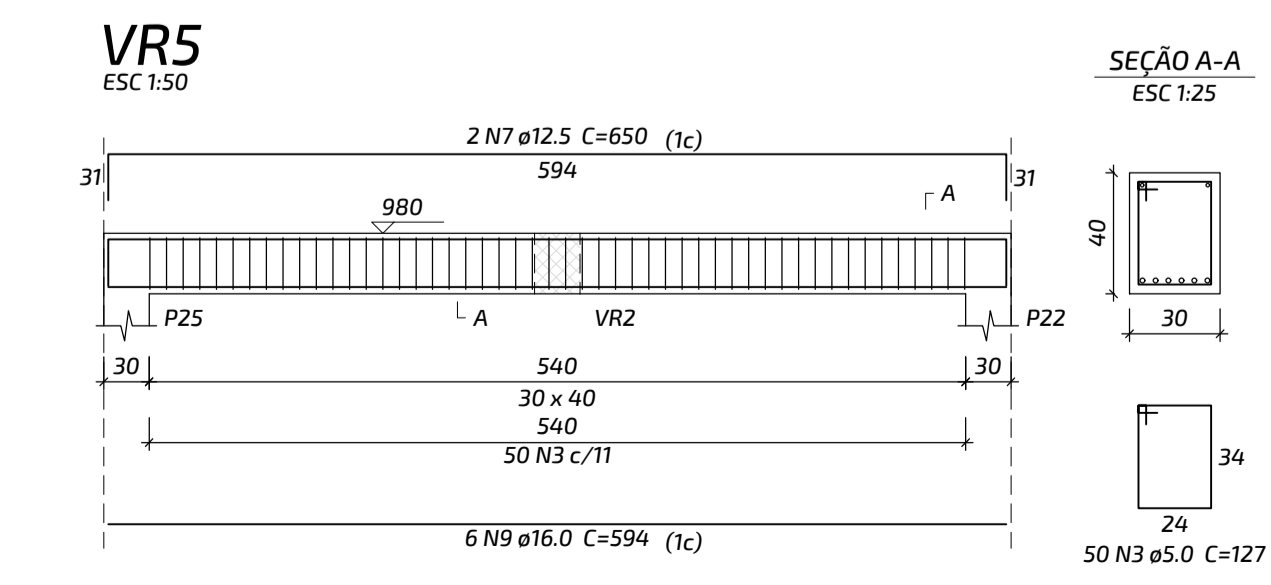
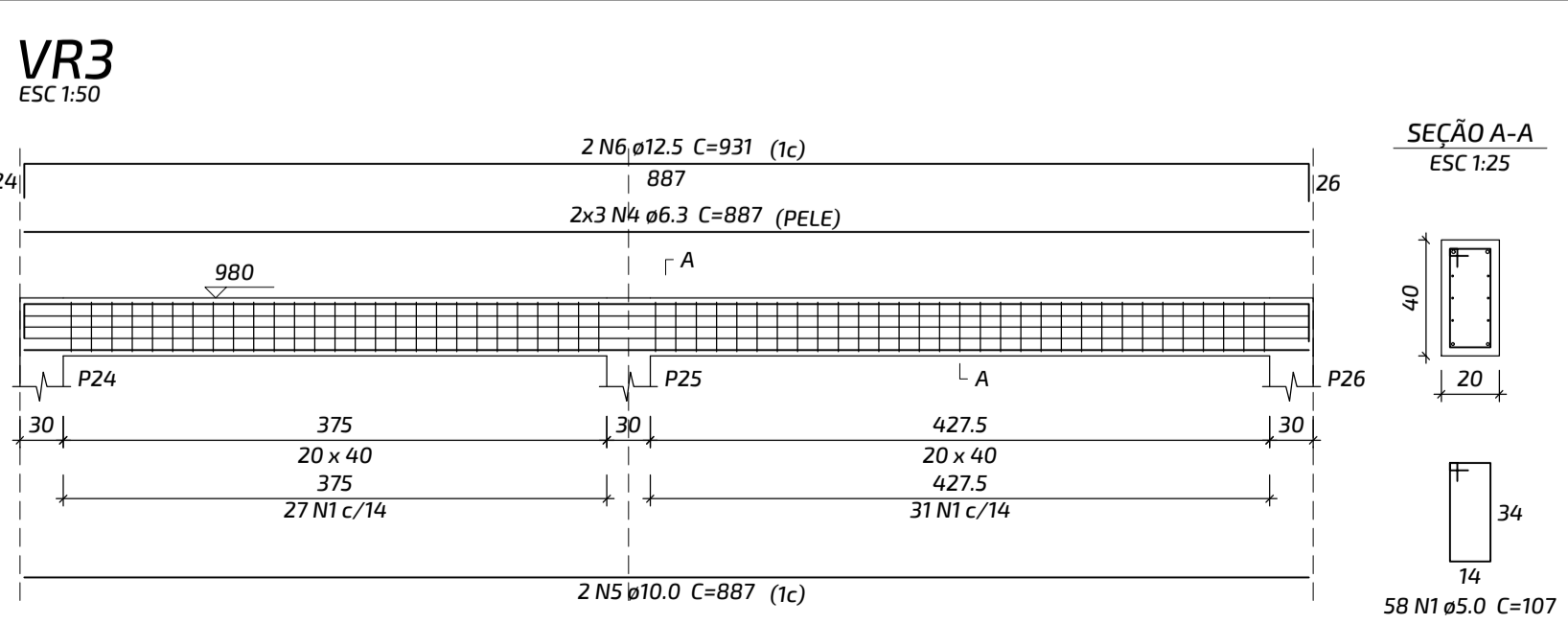
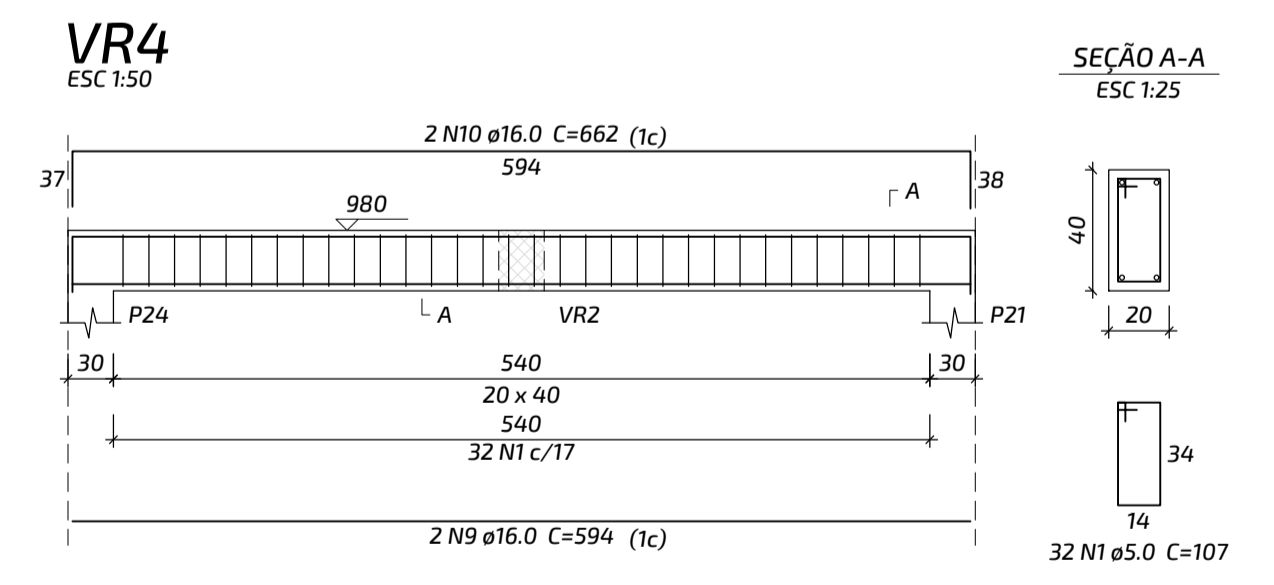
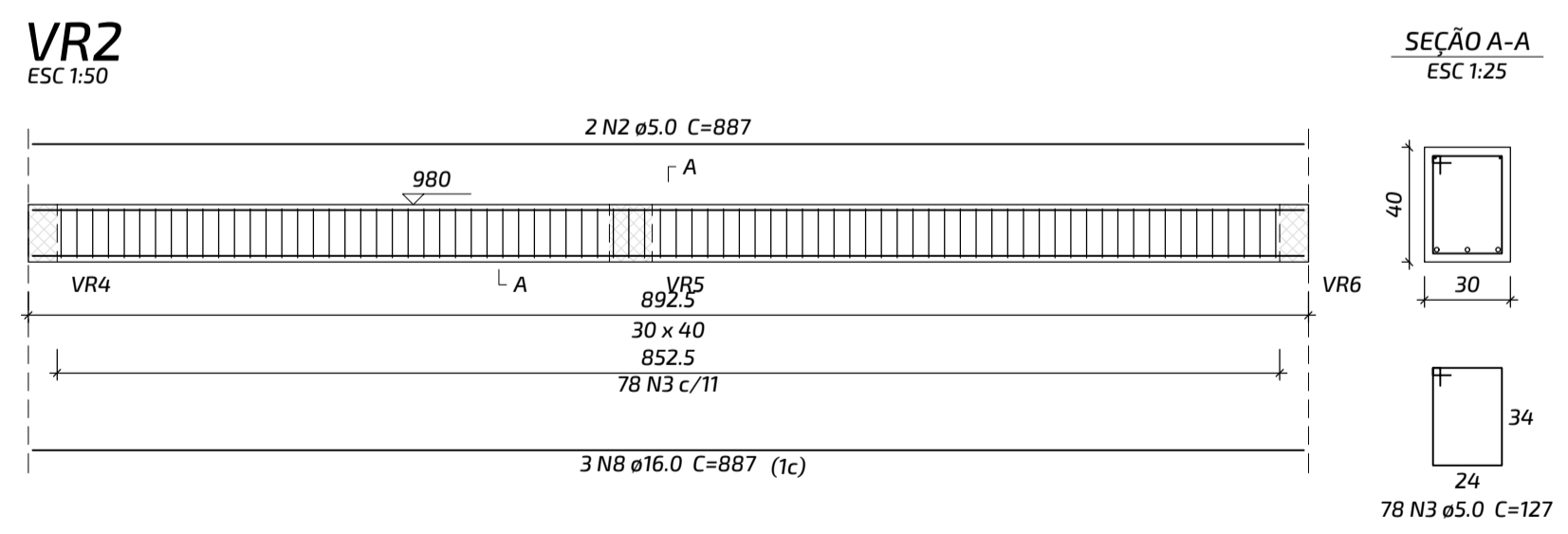
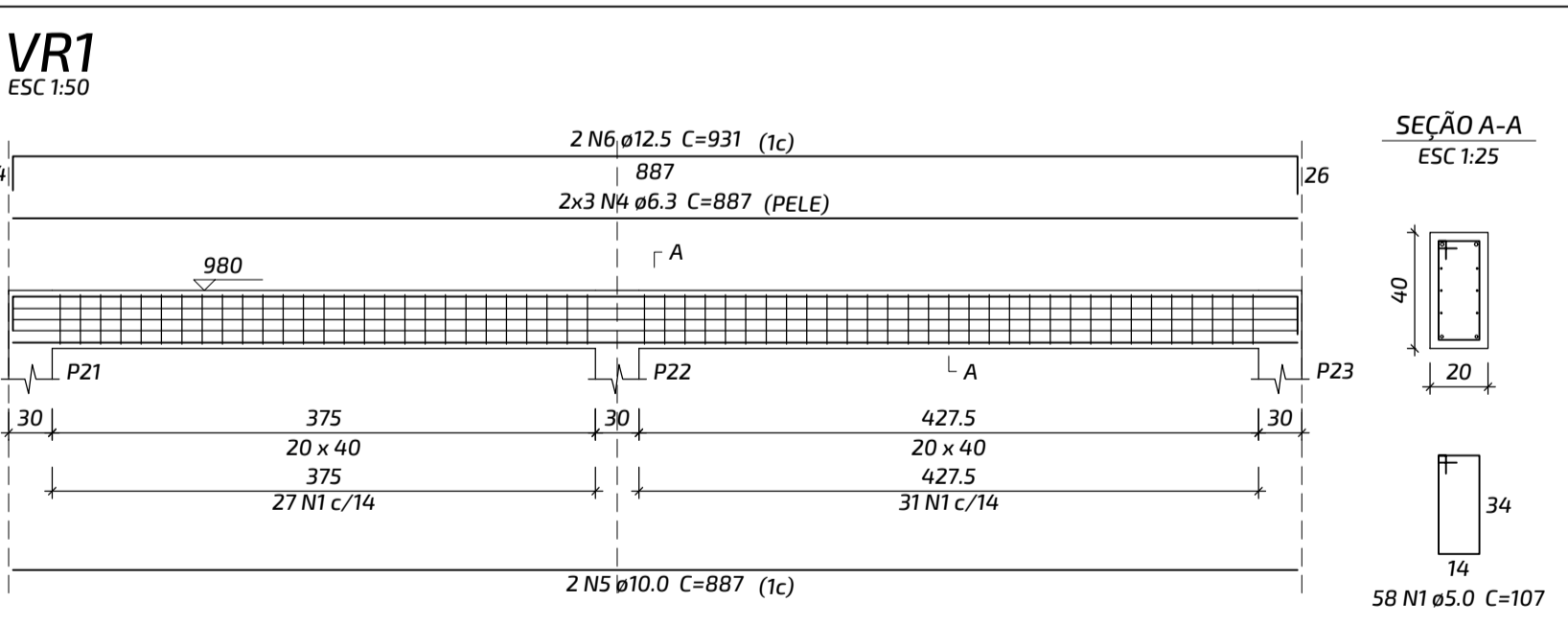
Área de lojes		
Tipo	Altura (cm)	Área (m ²)
Treliçada 1D	12	43.59



Área de lojes		
Tipo	Altura (cm)	Área (m ²)
Treliçada 1D	12	43.59



PLANTA DE FORMA DO PAVIMENTO RESERVATÓRIO - NÍVEL 980.00
Escala 1:50



01	AMPLIAÇÃO DE ÁREA PARA RESERVATÓRIO DE INCÊNDIO	ABR/23
00	EMIÇÃO INICIAL	NOV/22
REVISÃO	COMENTÁRIOS	DATA

RESP. PROJETO: Engenheiro: Adriano Silva de Oliveira
CREA: 271055180-2

AUTOR DO PROJETO: Engenheiro: Adriano Silva de Oliveira
CREA: 271055180-2

PROPRIETÁRIO: Município de Japoatã
CNPJ: 13.115.910/0001-61

E3 soluções em engenharia

CONTATO:
E-MAIL: CONTATO.E3@GMAIL.COM
CELULAR: 79 9 9991-702
CELULAR: 79 9 9942-4628

PROJETO ESTRUTURAL

MERCADO MUNICIPAL
DEPUTADO ADROALDO CAMPOS

ARMALÇÃO E FORMA, PILARES E VIGAS PAVIMENTO RESERVATÓRIO

MUNICÍPIO DE JAPOATÃ

RUA JACKSON FIGUEIREDO, S/Nº, CENTRO, JAPOATÃ-SERGIPE

DESENHO: PRF_JPA_EST_MRC_R1
ESCALA: 10:1
DESENHISTA: ADRIANO

DATA: NOVEMBRO / 2022
REVISÃO: R01
ESCALA: 1/50

FOLHA: 17/20