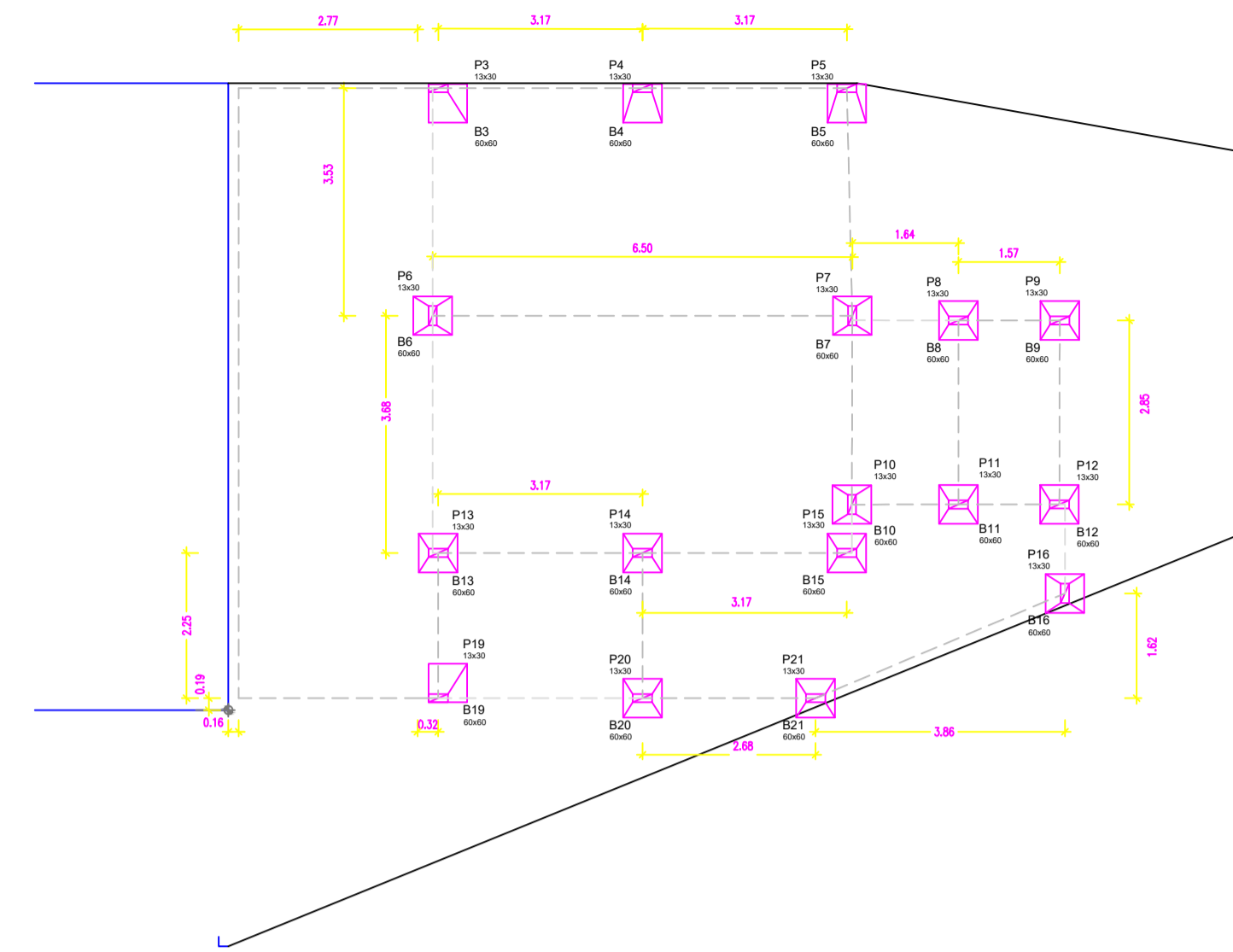


PLANTA DE COBERTURA - SUPERIOR  
AMPLIAÇÃO ESCOLA - ANEXO B



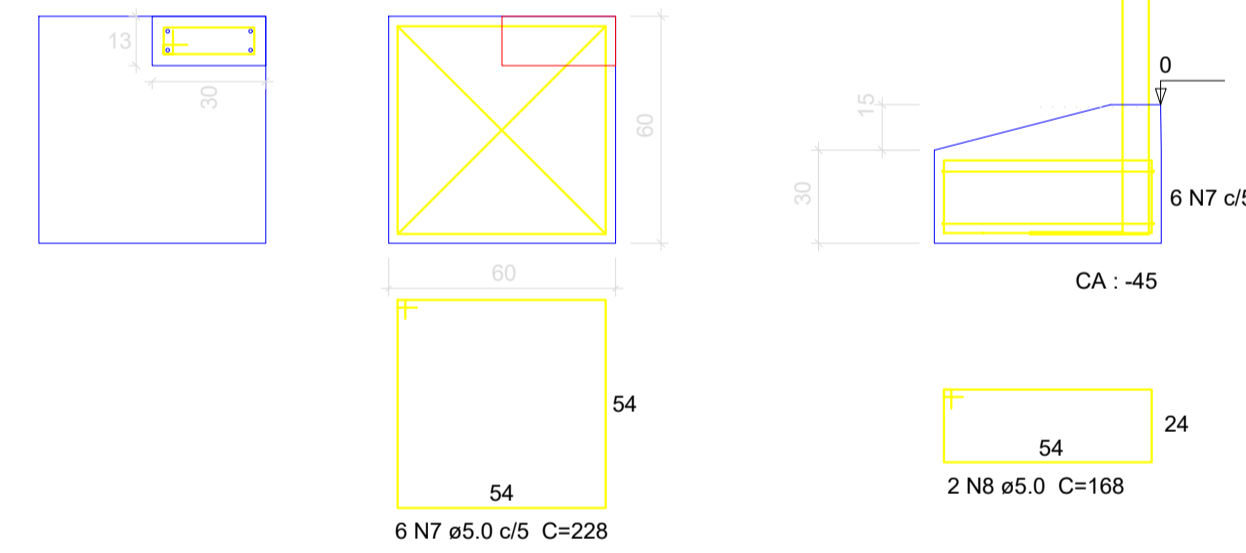
PLANTA BAIXA - SUPERIOR  
AMPLIAÇÃO ESCOLA - ANEXO B  
LOCALIZAÇÃO ESTRUTURAL

NOTAS:

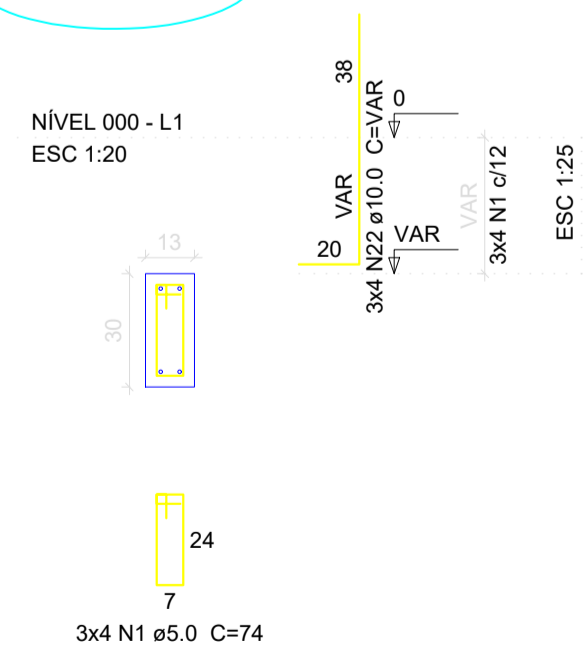
- C - CONCRETOS:  
 - Concreto estrutural 25 Mpa em todos os peças;  
 - Base de solo brita na fundo dos blocos de fundação

B1 a B3 = B17 a B19

PLANTA  
ESC 1:25

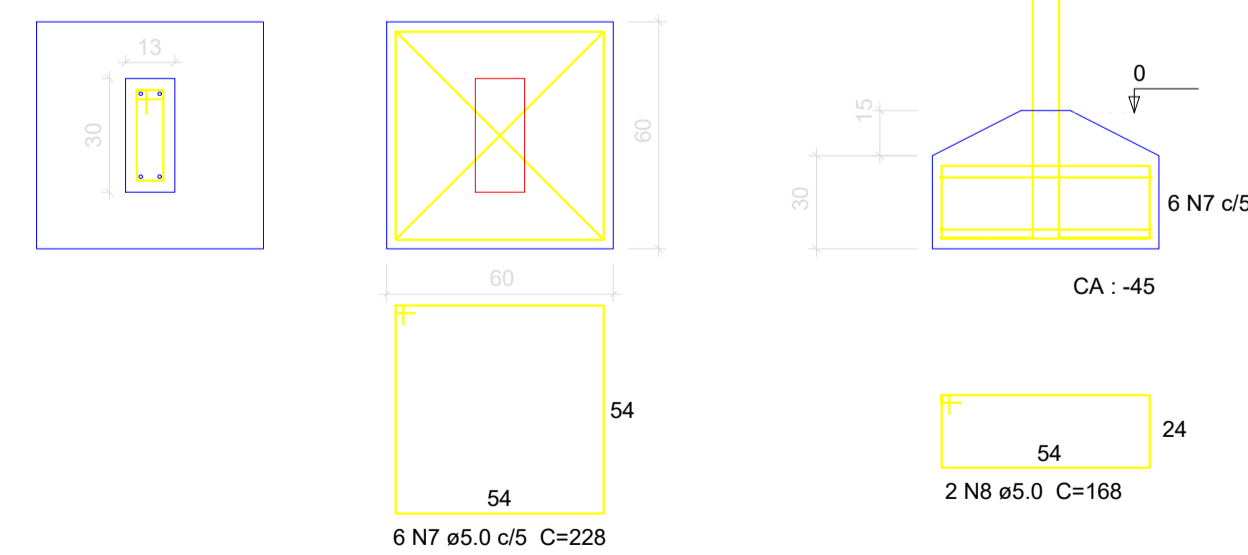


P1= TODOS



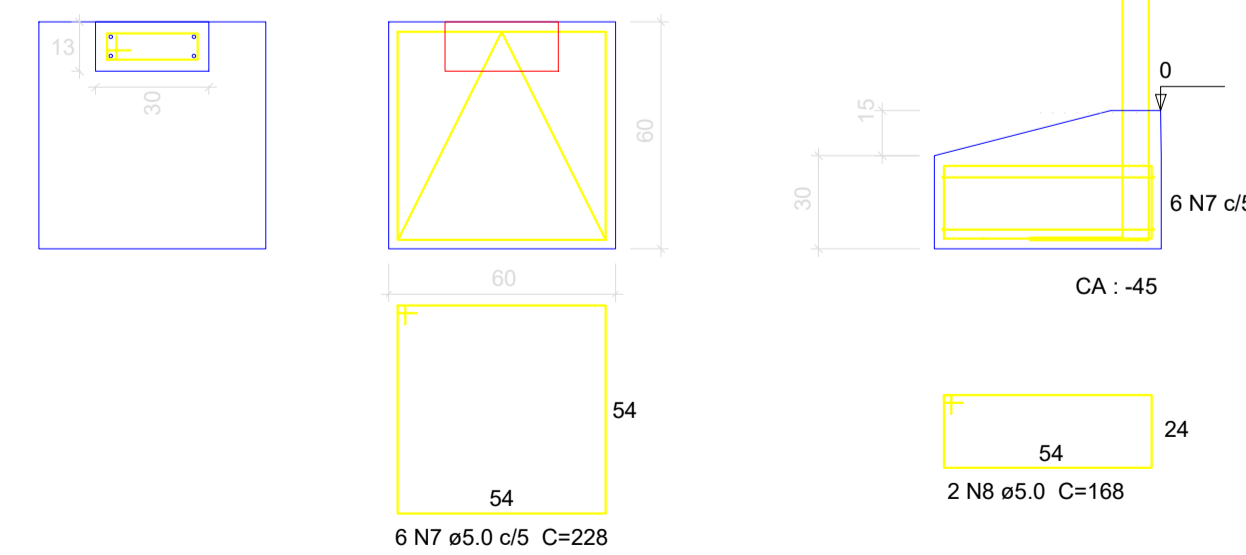
B6 a B16 = B20=B21

PLANTA  
ESC 1:25



B4 e B5

PLANTA  
ESC 1:25



PLANTA BAIXA - INFERIOR  
AMPLIAÇÃO ESCOLA - ANEXO A  
DETALHAMENTO ESTRUTURAL

RESP. TÉCNICO			
DESCRIÇÃO		DATA	POR
RESPONSÁVEL TÉCNICO: Gilmar dos Santos CREA 2717777733			
PROPRIETÁRIO:		Prefeitura Municipal de Japoatã Praça da Matriz, 457, Centro - Japoatã/Sergipe/Brasil	
DESCRIÇÃO: AMPLIAÇÃO E REFORMA - ESCOLA ESTRUTURA E COBERTURA			
PLANTA BAIXA			
ESCALA	DATA		Jan/2022
ASSINATURA:			

BR	7	0,4
RED	7	0,2
YELLOW	7	0,1
GREEN	7	0,1
CYAN	7	0,1
BLACK	7	0,2
MAGENTA	7	0,1
WHITE	7	0,15
D	8	0,1
F	4	0,5
TI	7	0,1
TS	1/8	0,01
DESMB	7	0,1