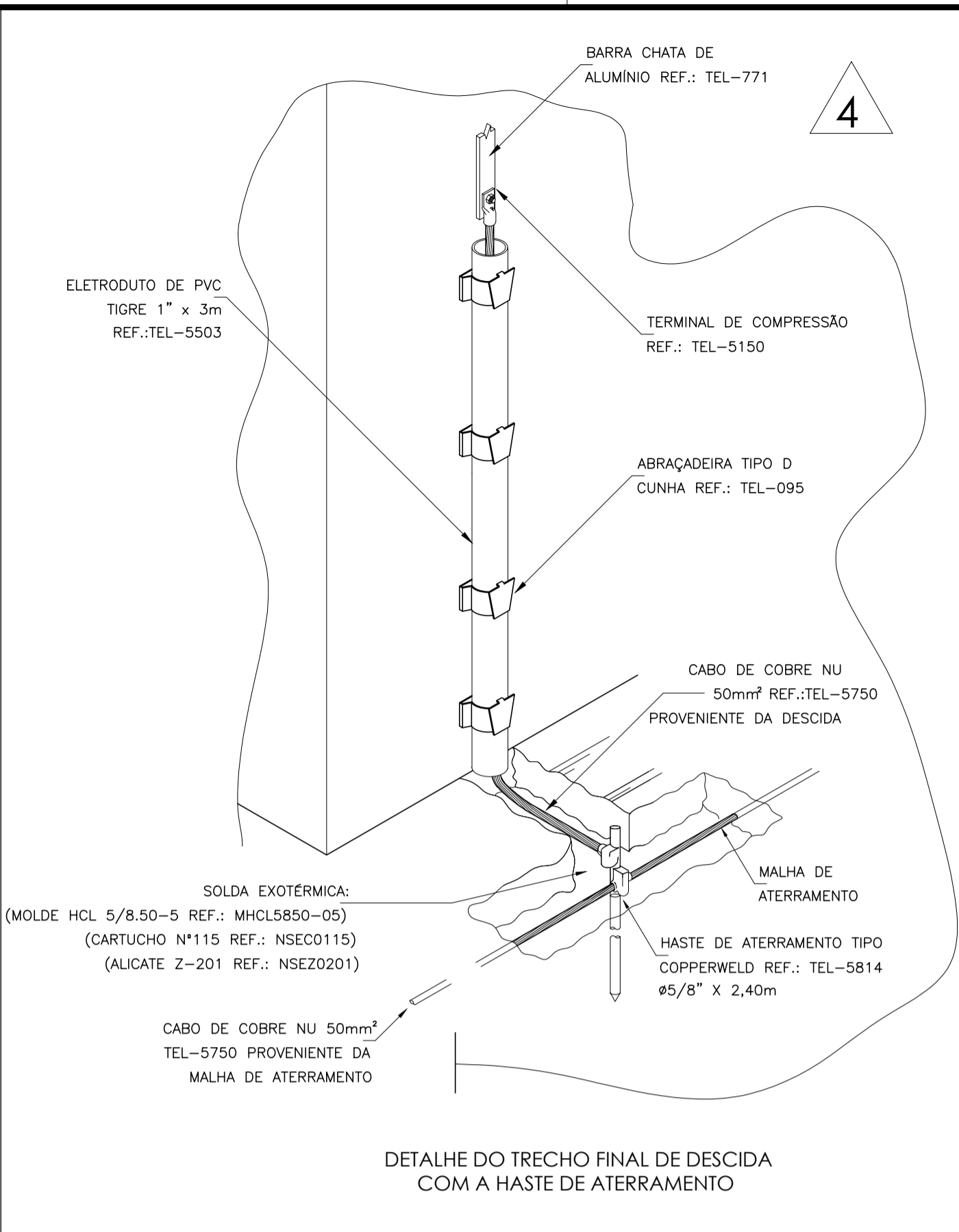
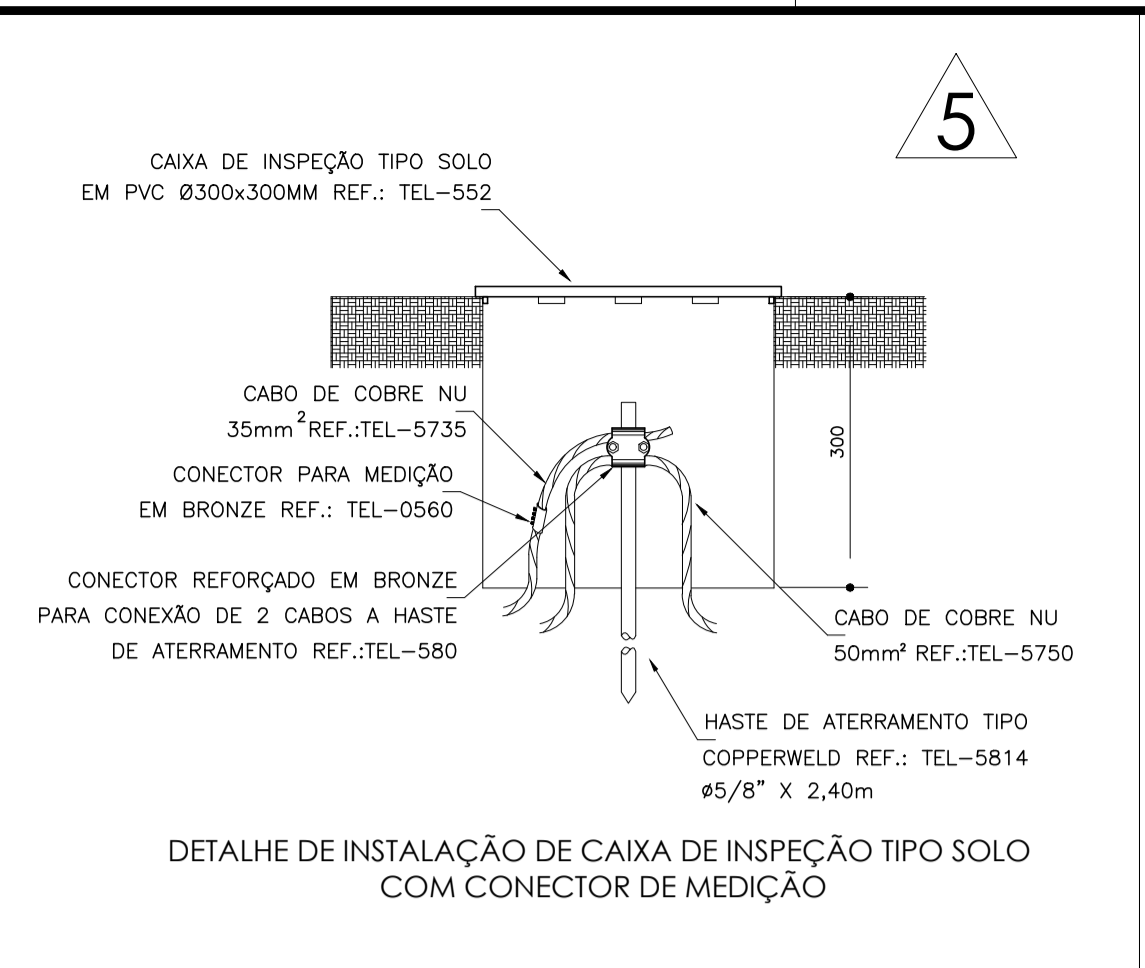


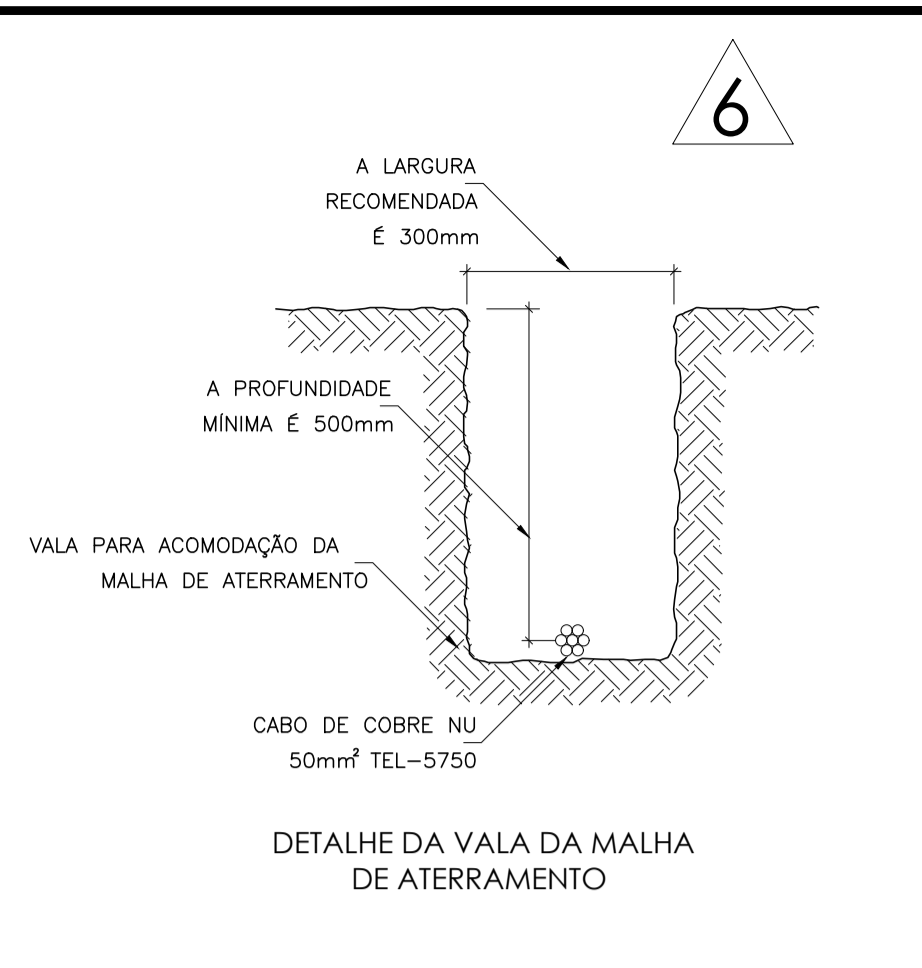
DETALHE TÍPICO DE INSTALAÇÕES EM BARRAS CHATAS DE ALUMÍNIO



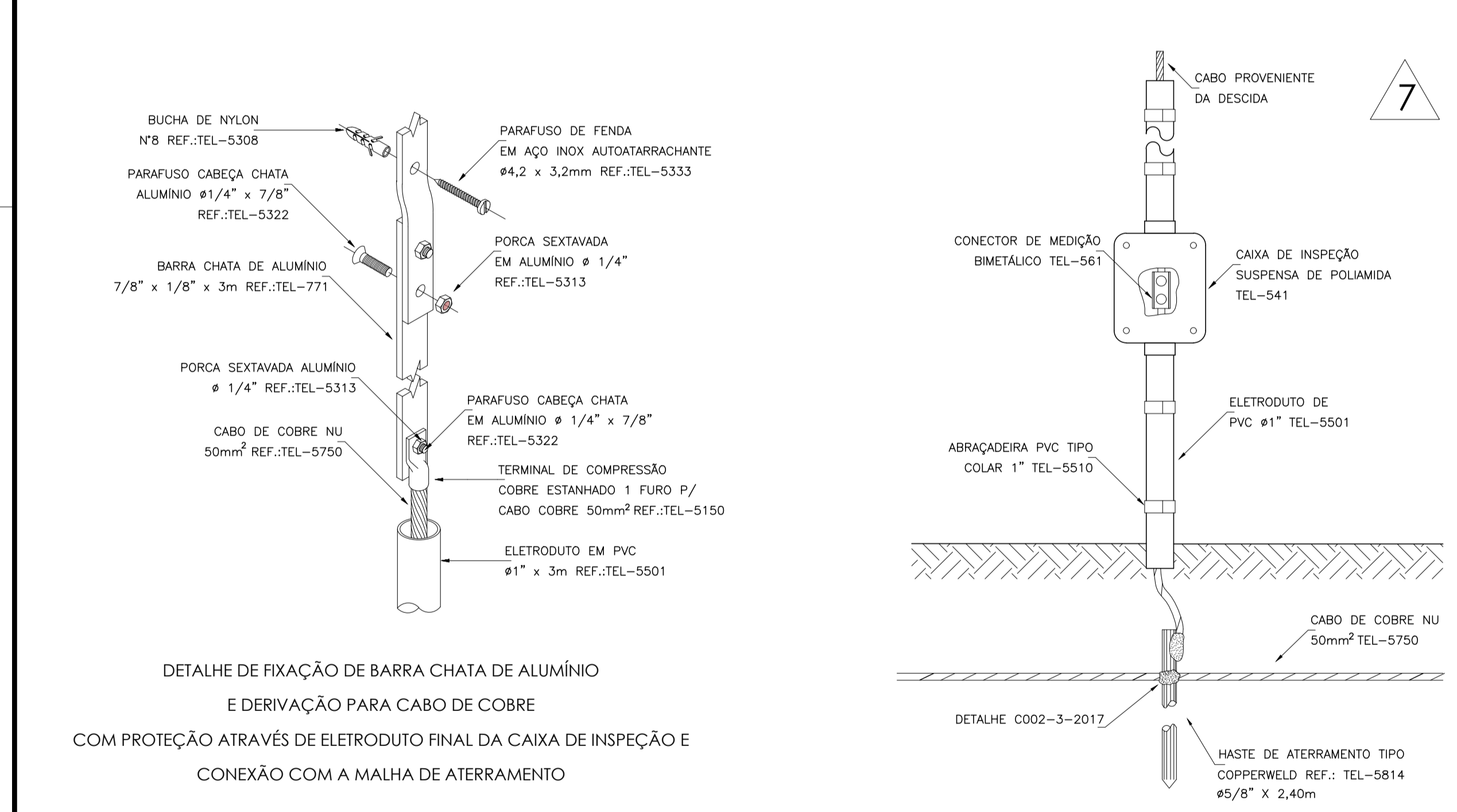
DETALHE DO TRECHO FINAL DE DESCIDA COM A HASTE DE ATERRAMENTO



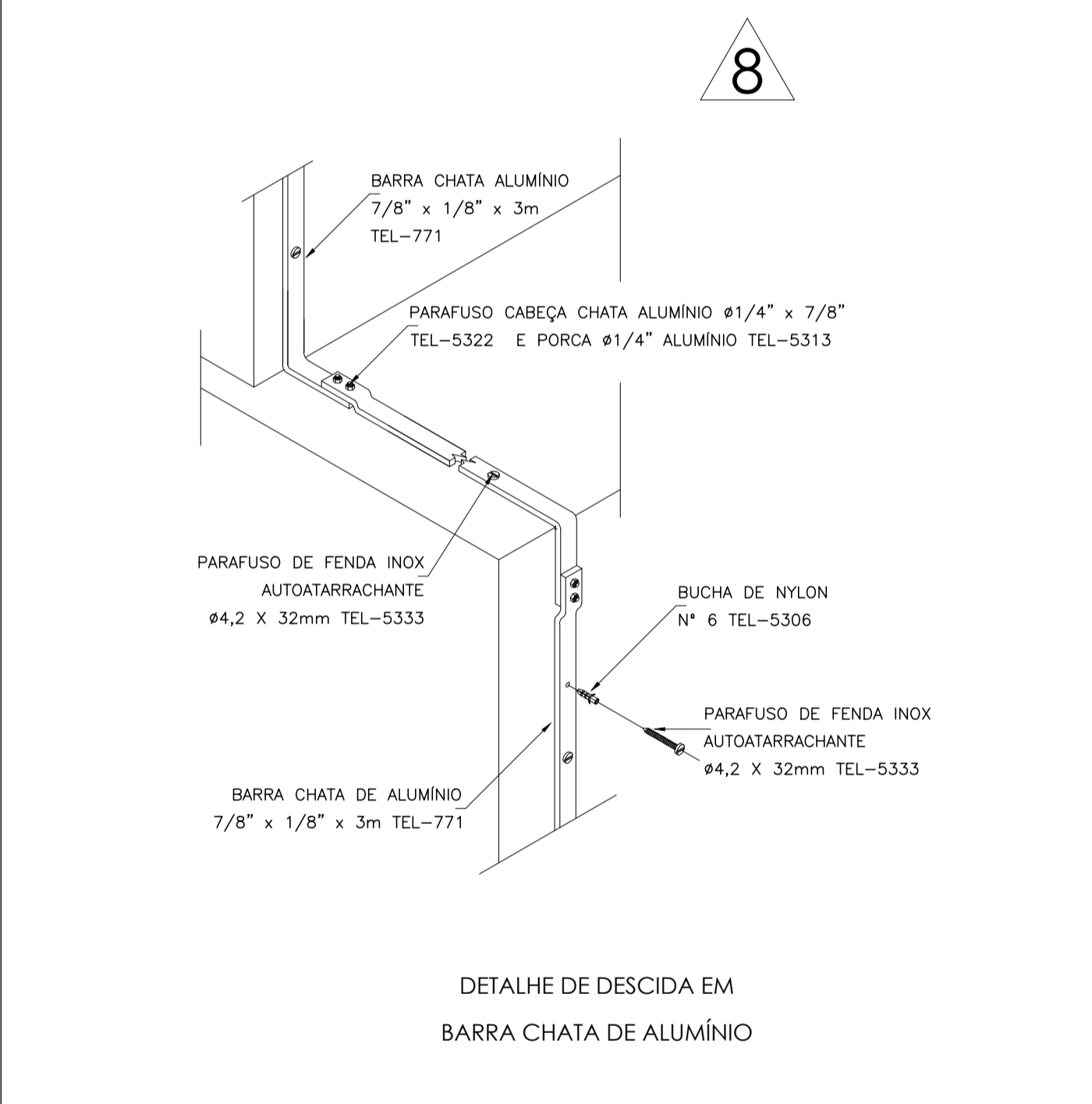
DETALHE DE INSTALAÇÃO DE CAIXA DE INSPEÇÃO TIPO SOLO COM CONECTOR DE MEDIÇÃO



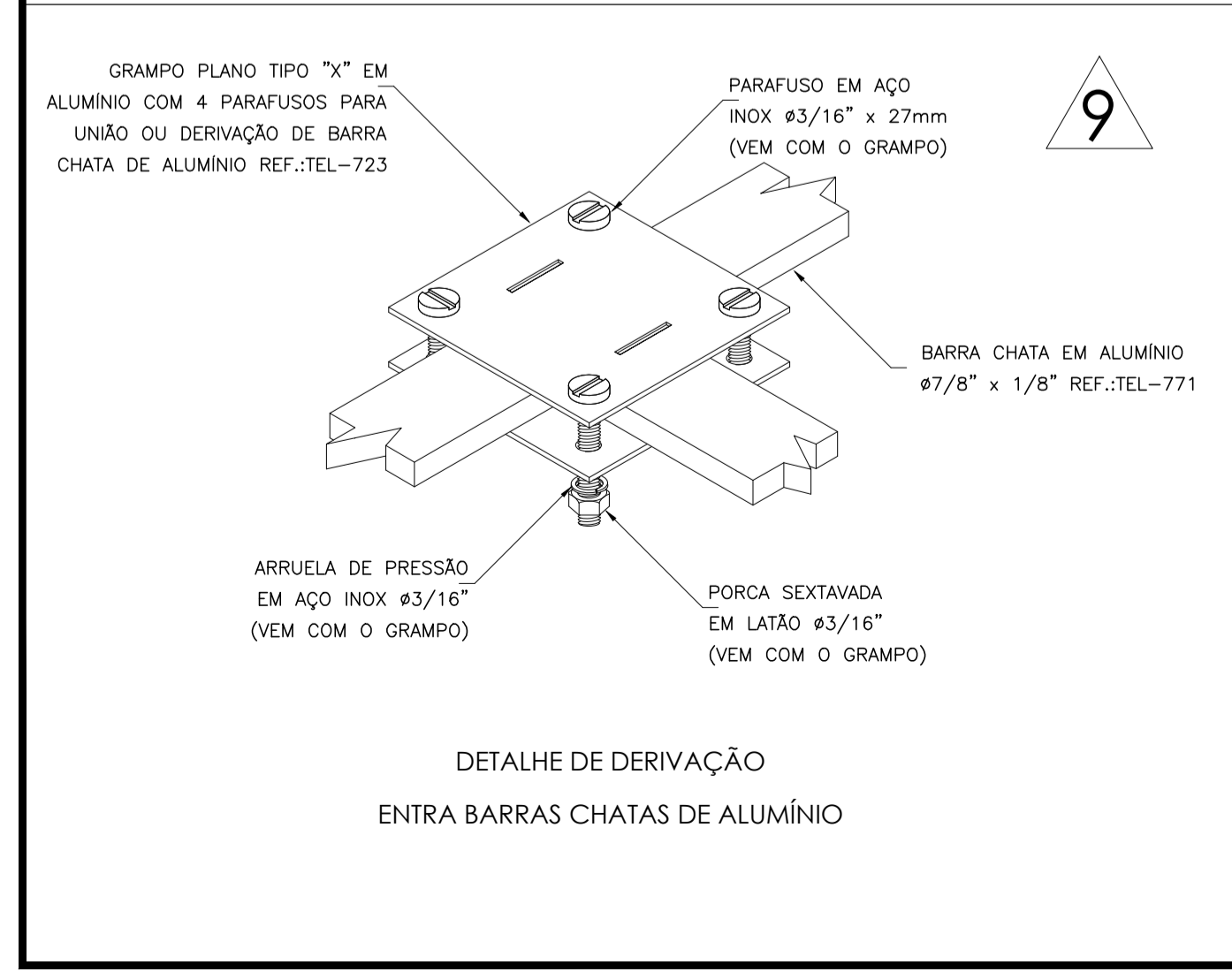
DETALHE DA VALA DA MALHA DE ATERRAMENTO



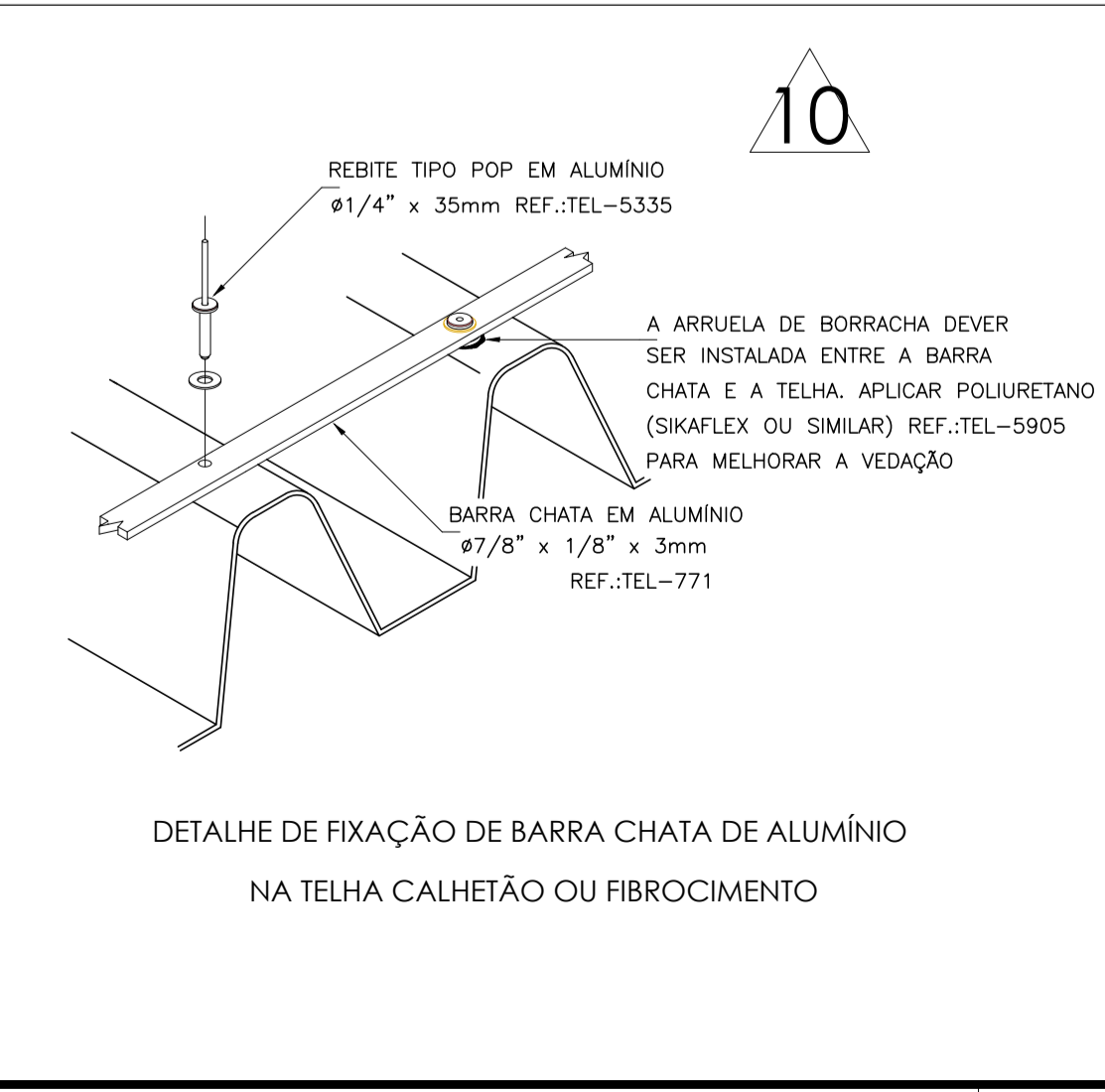
DETALHE DE FIXAÇÃO DE BARRA CHATA DE ALUMÍNIO E DERIVAÇÃO PARA CABO DE COBRE COM PROTEÇÃO ATRAVÉS DE ELETRODUTO FINAL DA CAIXA DE INSPEÇÃO E CONEXÃO COM A MALHA DE ATERRAMENTO



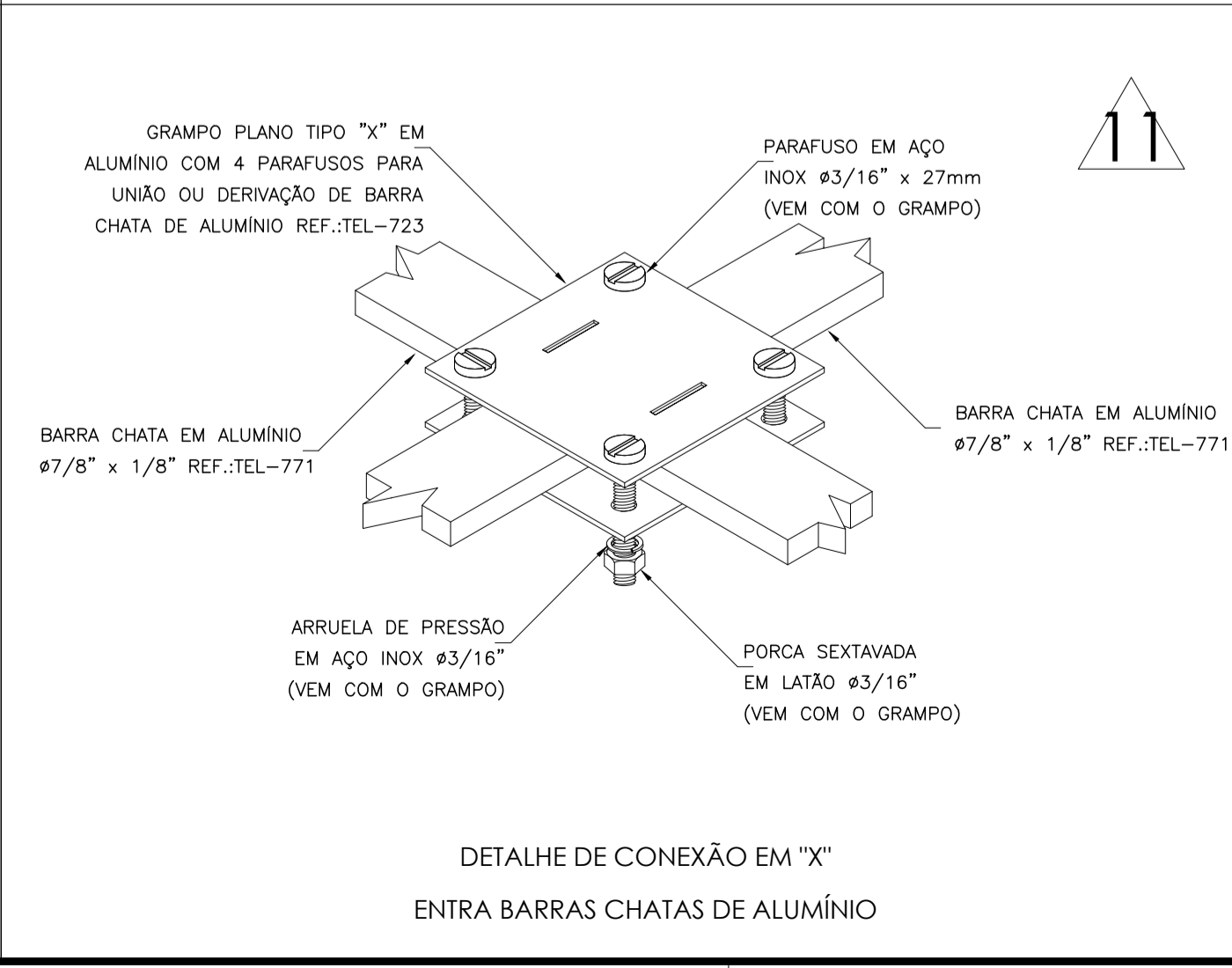
DETALHE DE DESCIDA EM BARRA CHATA DE ALUMÍNIO



DETALHE DE DERIVAÇÃO ENTRA BARRAS CHATAS DE ALUMÍNIO



DETALHE DE FIXAÇÃO DE BARRA CHATA DE ALUMÍNIO NA TELHA CALHETÃO OU FIBROCIMENTO



DETALHE DE CONEXÃO EM \"X\" ENTRA BARRAS CHATAS DE ALUMÍNIO

NOTAS:

- 1 - TODAS AS ESTRUTURAS METÁLICAS EXISTENTES NAS COBERTURAS NAS COBERTURAS DA EDIFICAÇÃO (ANTENAS, ESCADAS, CHAMINES, ETC) DEVERÃO SER INTERLIGADAS AO PONTO MAIS PRÓXIMO DO SISTEMA DE CAPTAÇÃO PARA EQUALIZAÇÃO DE POTENCIAL E ESCOAMENTO DE ALGUMA POSSÍVEL DESCARGA;
- 2 - EM LOCAIS DE FÁCIL ACESSO DE PESSOAS, OS CABOS DE DESCIDA DEVERÃO SER PROTEGIDOS POR TUBOS DE PVC DE 1\";
- 3 - DEVERÁ SER UTILIZADA UMA CAIXA DE INSPEÇÃO TIPO SUSPensa (REF.: TEL-541) COM CONECTOR DE MEDIÇÃO (REF.: TEL-560) PARA CADA DESCIDA, ONDE SERÁ FEITA A DESCONEXÃO ENTRE DESCIDA E ATERRAMENTO EM FUTURAS VISTORIAS;
- 4 - TODAS AS CONEXÕES DO ATERRAMENTO DEVERÃO SER EXECUTADAS COM SOLDA EXOTÉRMICA;
- 5 - O SISTEMA DEVERÁ TER UMA MANUTENÇÃO PREVENTIVA ANUAL, E SEMPRE QUE ATINGIDO POR DESCARGA ATMOSFÉRICA, PARA VERIFICAR EVENTUAIS IRREGULARIDADES E GARANTIR A EFICIÊNCIA DO SPD;
- 6 - NÃO É FUNÇÃO DO SIDA A PROTEÇÃO DE EQUIPAMENTOS ELETRÔNICOS. PARA TAL, OS INTERESSADOS DEVERÃO ADQUIRIR SUPRESSORES DE SURTOS INDIVIDUAIS (PROTETORES DE LINHA) NAS CASAS ESPECIALIZADAS;
- 7 - TODOS OS MATERIAIS ESPECÍFICOS SÃO DE FABRICAÇÃO DA TERMO TÉCNICA IND. E COM. LTDA;
- 8 - ESTE PROJETO NÃO PODERÁ SOFRER MODIFICAÇÕES SEM A PRÉVIA AUTORIZAÇÃO DO PROJETISTA;

DI	INICIAL	NOV/22
REVISÃO	COMENTÁRIOS	DATA

RESP. TÉCNICO: Engenheiro: Adriano Silva de Oliveira CREA: 271055180-2

AUTOR DO PROJETO: Engenheiro: Bruno Moreira de Almeida CREA: 126577-D - SE

CONTRATANTE: Município de Japoatã CNPJ: 13.115.910/0001-61

**E3** soluções em<sup>®</sup> engenharia

CONTATO:  
E-MAIL: CONTATO.E3@GMAIL.COM  
CELULAR: 79 9 9991-7102  
CELULAR: 79 9 9942-4828

SISTEMA DE PROTEÇÃO CONTRA DESCARGAS ATMOSFÉRICAS

MERCADO MUNICIPAL  
DEPUTADO ADROALDO CAMPOS

DETALHES  
DETALHES CONSTRUTIVOS

CONTRATANTE: MUNICÍPIO DE JAPOATÃ	DESENHISTA: BRUNO MOREIRA	FOLHA: 03/03
ENDEREÇO: RUA JACKSON FIGUEIREDO, S/Nº, CENTRO, JAPOATÃ-SERGIPE	ESCALA: 1:1	ESCALA: 1:75
DESENHO: PRF_JPA_SPD_MRC_RO	REVISÃO: 00	DATA: NOVEMBRO/2022

ÍNDICE DAS FOLHAS

01	Sistema de Proteção SPD
02	Equipamento construtivo
03	Detalhes Construtivos