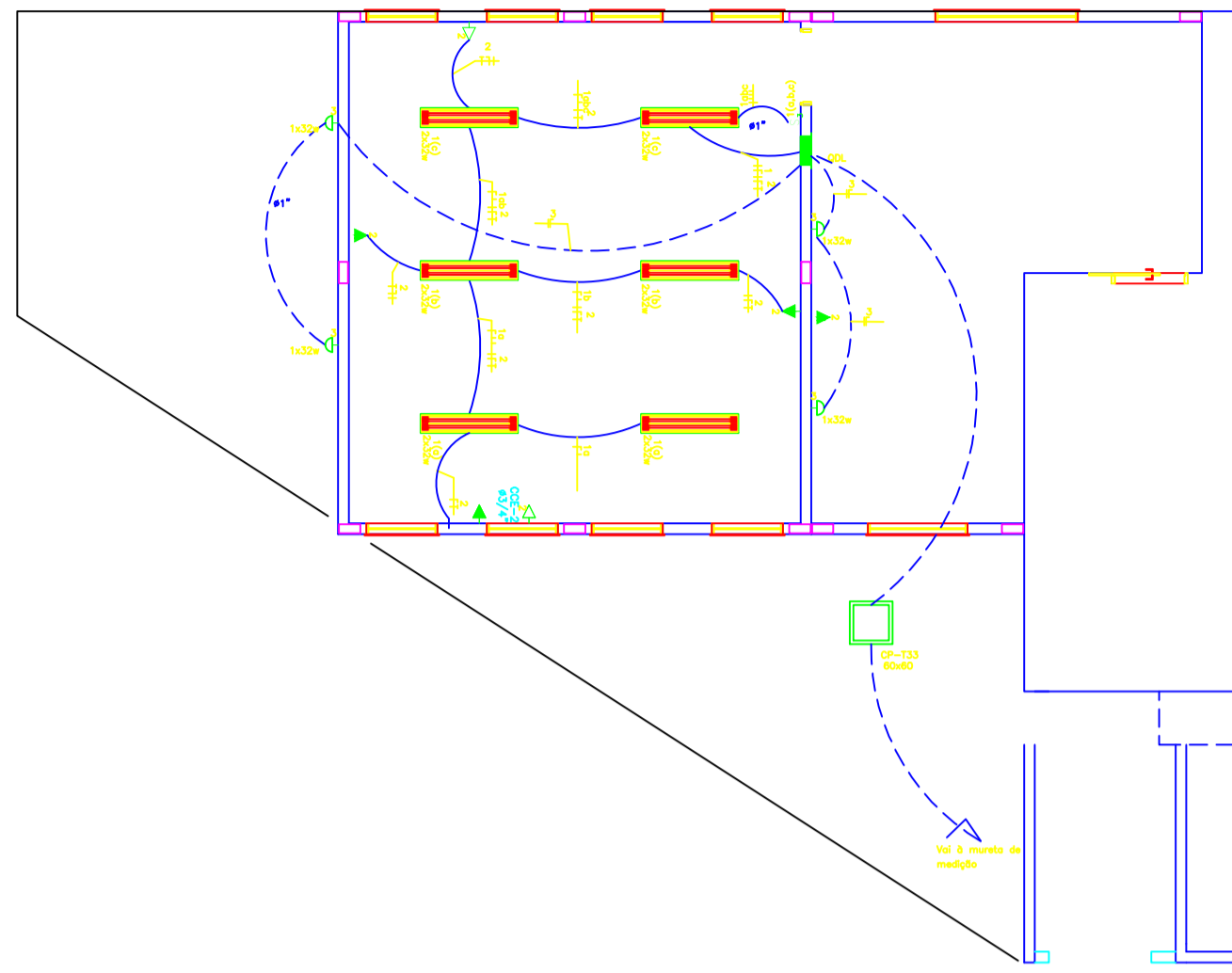
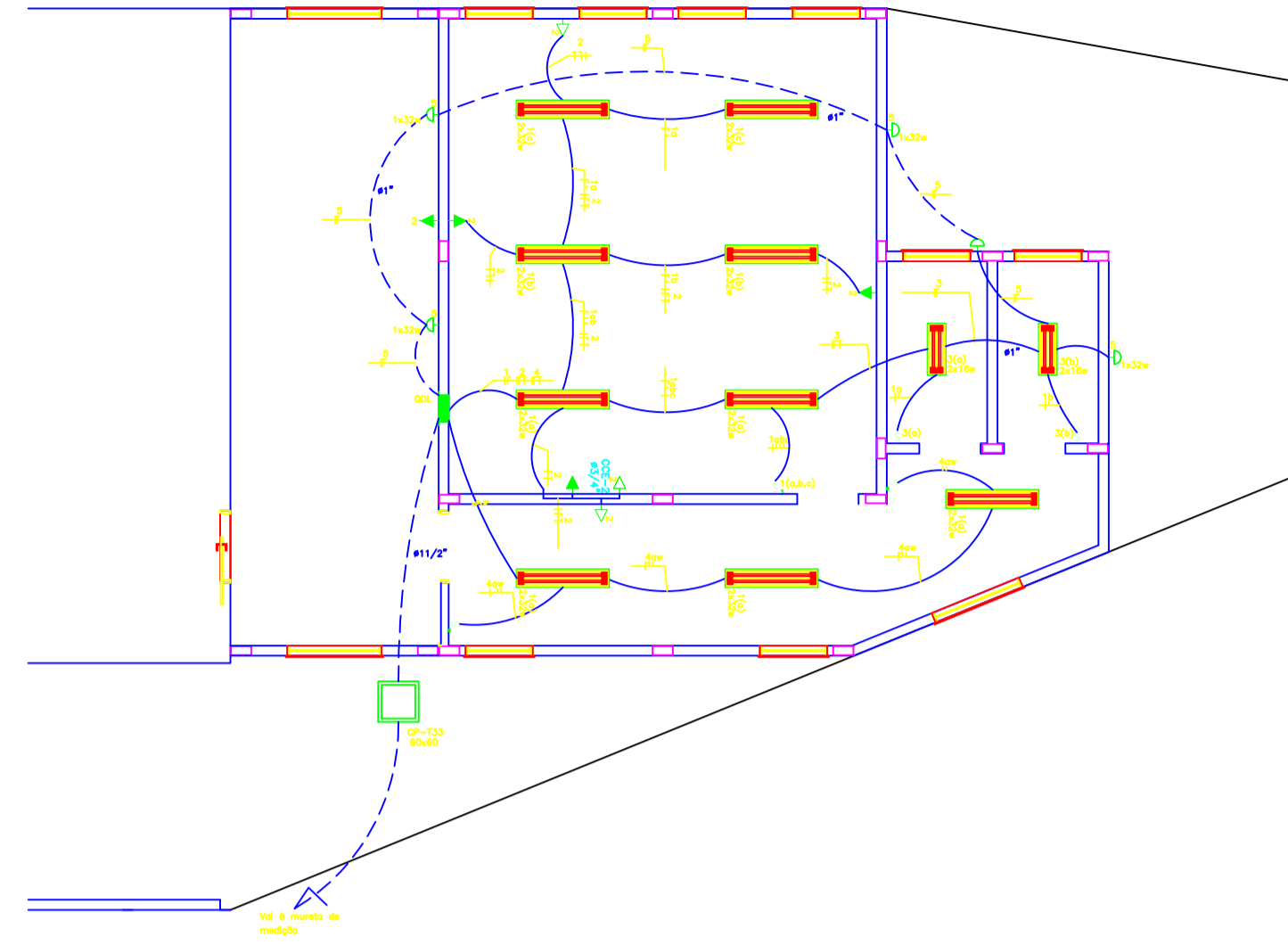


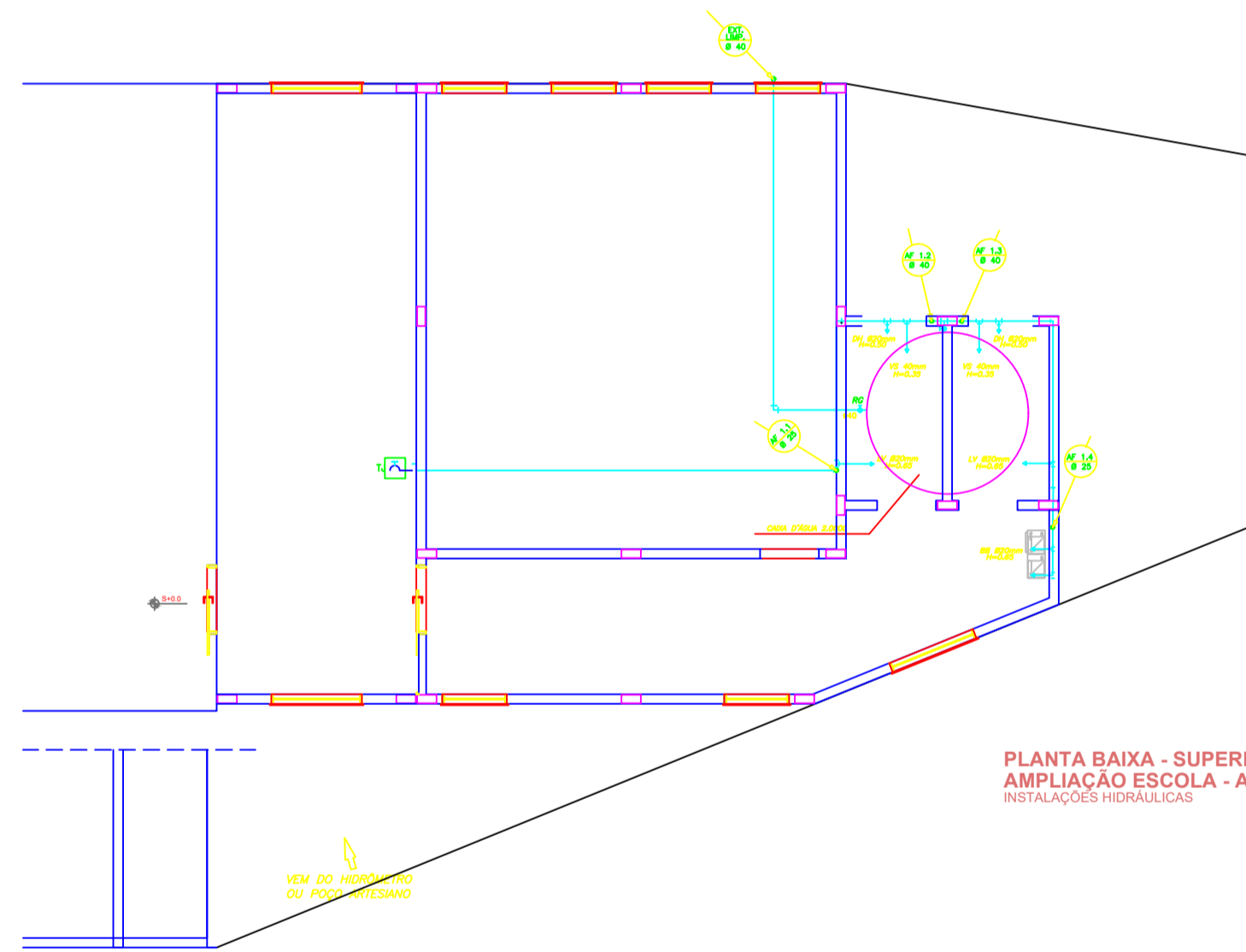
NOTAS:



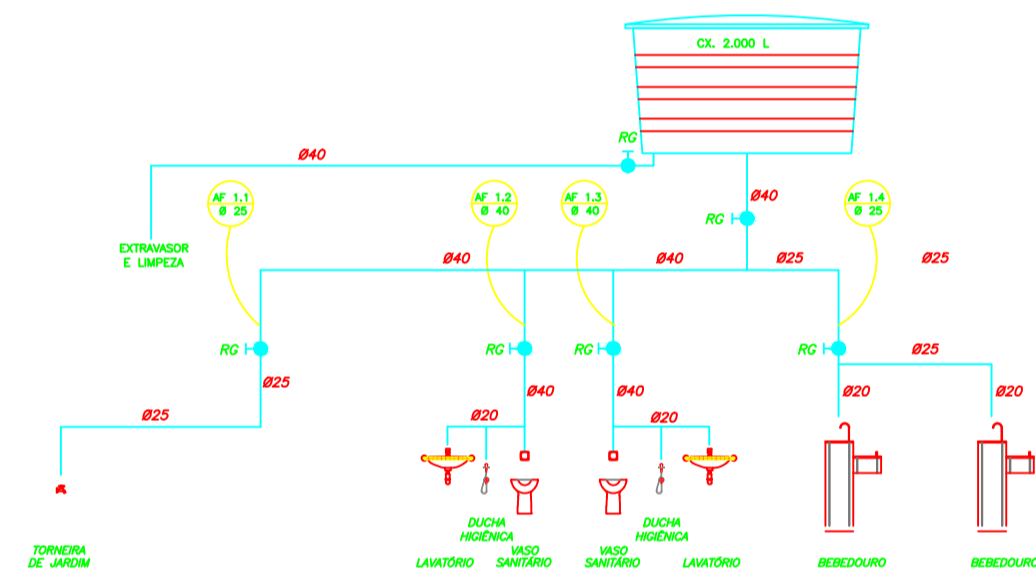
PLANTA BAIXA - INFERIOR
AMPLIAÇÃO ESCOLA - ANEXO A
INSTALAÇÕES ELÉTRICAS



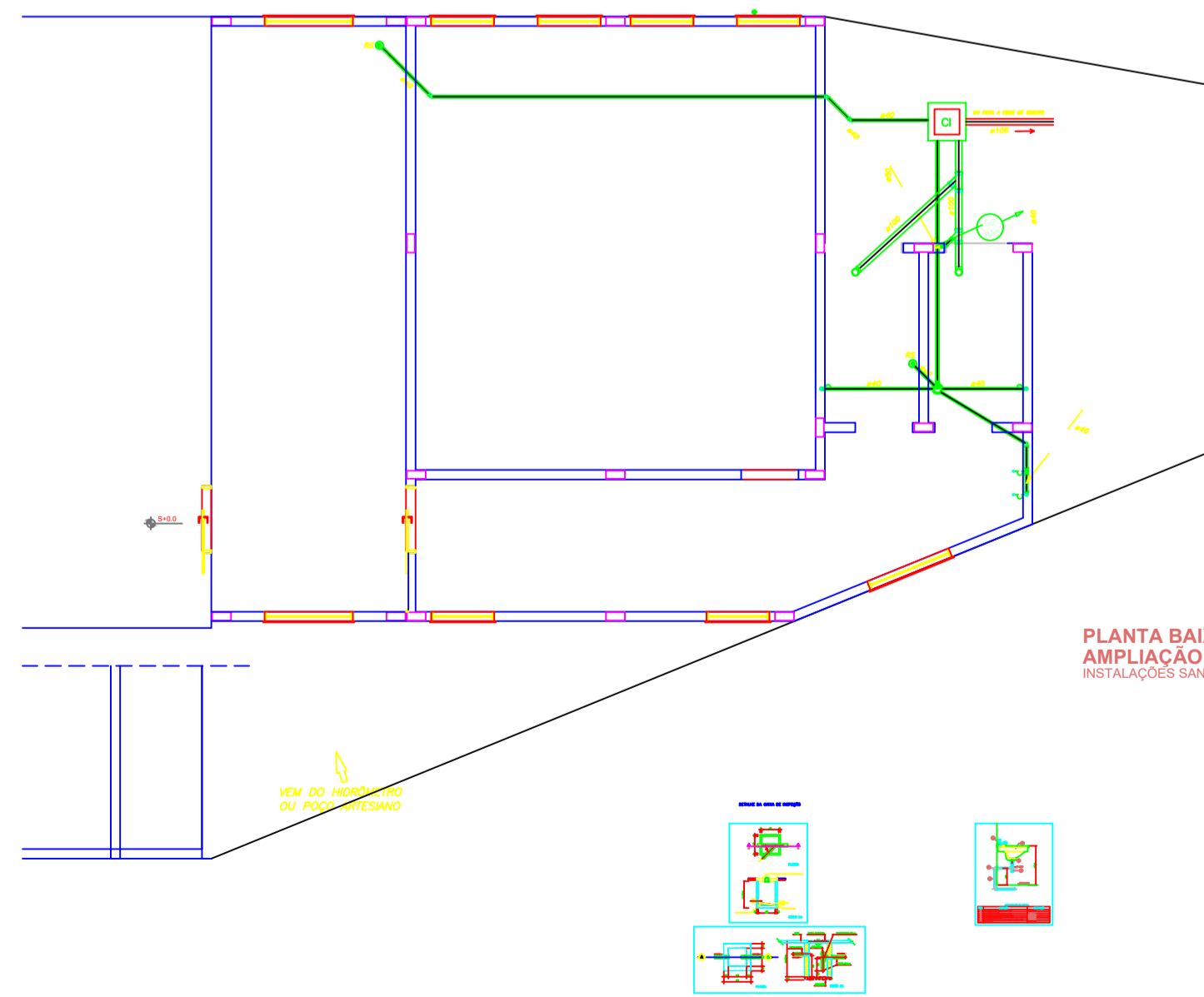
PLANTA BAIXA - SUPERIOR
AMPLIAÇÃO ESCOLA - ANEXO B
INSTALAÇÕES ELÉTRICAS



PLANTA BAIXA - SUPERIOR
AMPLIAÇÃO ESCOLA - ANEXO B
INSTALAÇÕES HIDRÁULICAS



VISTA VERTICAL - SUPERIOR
AMPLIAÇÃO ESCOLA - ANEXO B
INSTALAÇÕES HIDRÁULICAS - DETALHES



PLANTA BAIXA - SUPERIOR
AMPLIAÇÃO ESCOLA - ANEXO B
INSTALAÇÕES SANITÁRIAS

DETALHES - SUPERIOR
AMPLIAÇÃO ESCOLA - ANEXO B
INSTALAÇÕES SANITÁRIAS - DETALHES

TIPO	QUANTIDADE	ESCALA
RED	7	0,1
YELLOW	7	0,2
GREEN	7	0,1
CYAN	7	0,1
BLACK	7	0,2
MAGENTA	7	0,1
WHITE	7	0,15
D	8	0,1
L	8	0,2
TI	7	0,1
TR	178	0,01
DESMAS	7	0,1

RESP. TÉCNICO				
O				
REV.	DESCRIÇÃO	DATA	POR	APROV.
RESPONSÁVEL TÉCNICO:				
Gilmar dos Santos CREA 271777733				
PROPRIETÁRIO:				
Prefeitura Municipal de Japoatã Praça da Matriz, 457, Centro - Japoatã/Sergipe/Brazil				
DESCRIÇÃO:				
AMPLIAÇÃO E REFORMA - ESCOLA INSTALAÇÕES ELÉTRICAS E HIDROSSANITÁRIAS				
PRANCHETA:				
PLANTA BAIXA				
DESENHO:	ESCALA:	DATA:		
		Jan/2018		
FOLHA:	ASSINATURA:			