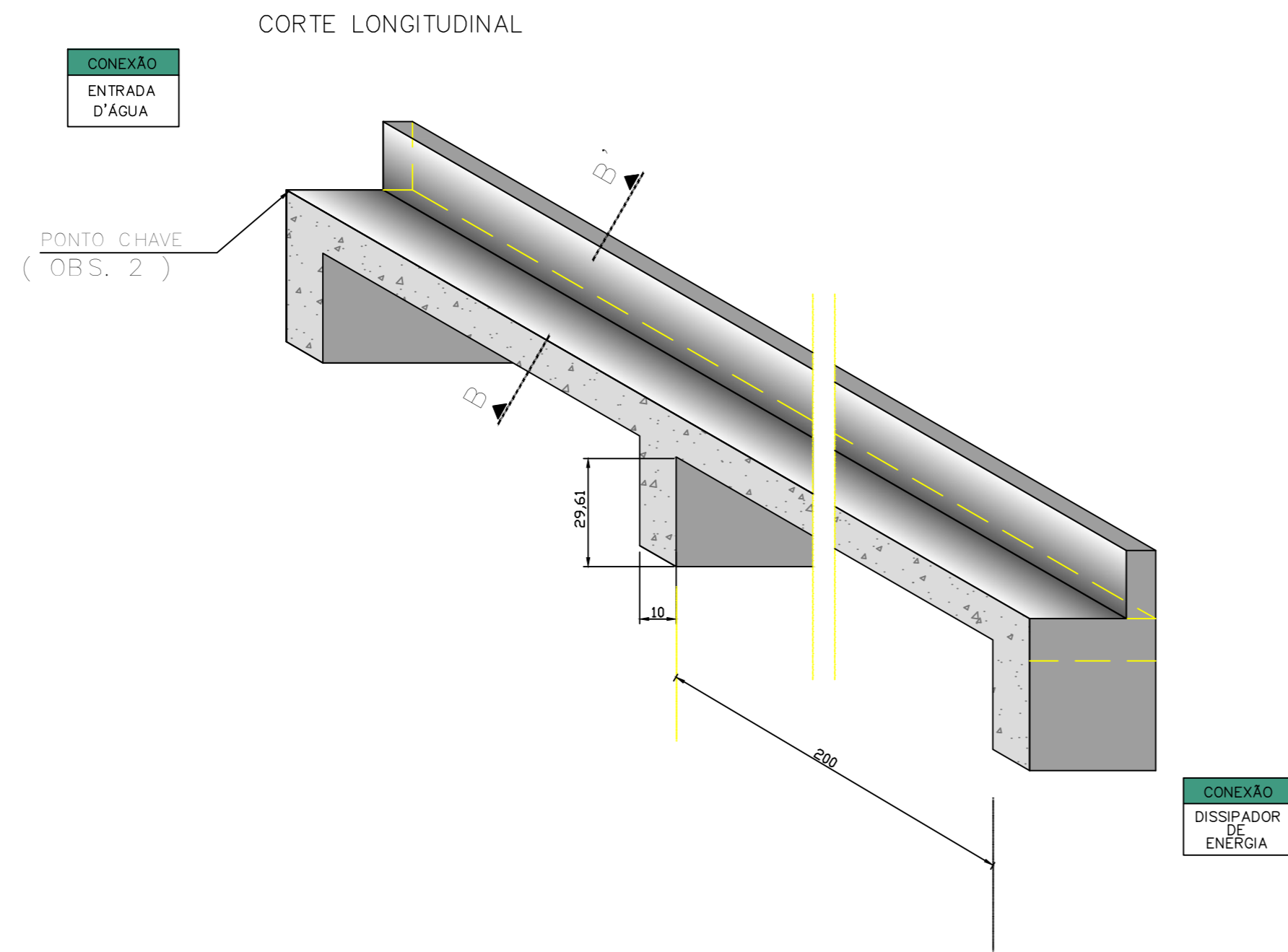
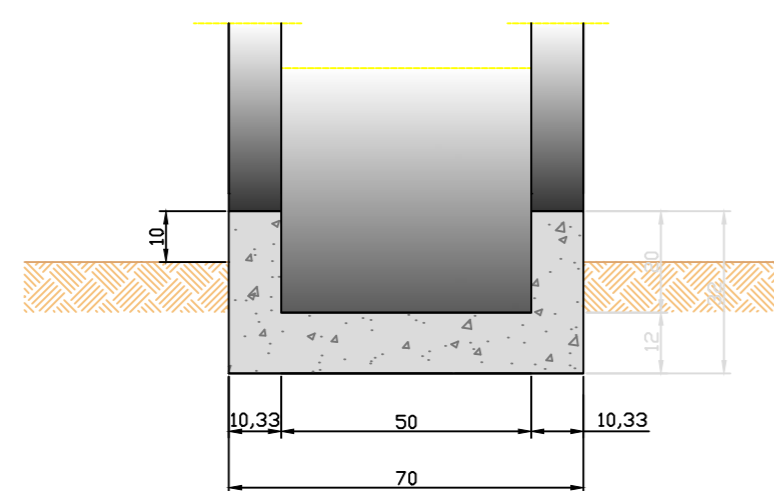


DESCIDA D'ÁGUA DE ATERRO TIPO RÁPIDO – DCD 04  
 ESC.: 1/20




CORTE TRANSVERSAL BB'



OBSERVAÇÕES:

- 1 – DIMENSÕES EM cm ;
- 2 – O PONTO-CHAVE INDICA A AMARRAÇÃO AOS DETALHES APRESENTADOS PARA AS "ENTRADAS D'ÁGUA";
- 3 – EXECUTAR JUNTAS DE DILATAÇÃO A INTERVALOS MÁXIMOS DE 10m SEGUNDO O TALUDE, PREENCHENDO-AS COM CIMENTO ASFÁLTICO.

DESCRIÇÃO	REVISADO POR	DATA
 <p>Prefeitura Municipal de  <b>GENERAL</b>  <i>Maynard</i>  <small>O GOVERNO QUE REALIZA!</small></p>		
ENGº. GEORGENES SANTOS MELO RESPONSÁVEL TÉCNICO	271240384-3 CREA	
PREFEITURA MUNICIPAL DE GENERAL MAYNARD PROPRIETÁRIO / RESPONSÁVEL		
TIPO DE PROJETO <b>PROJETO EXECUTIVO PARA IMPLANTAÇÃO DE RODOVIAS</b>		
<b>DESCIDAS D'ÁGUA - DCD 04</b>		
EMPREENDIMENTO <b>PAVIMENTAÇÃO DO ACESSO AO POVOADO PINGA FOGO</b>		
POVOADO PINGA FOGO, GENERAL MAYNARD - SE		
DATA JUNHO 2022	REVISÃO FEVEREIRO 2022	NOME PAV_PV. PINGA FOGO
		FOLHA 01/01