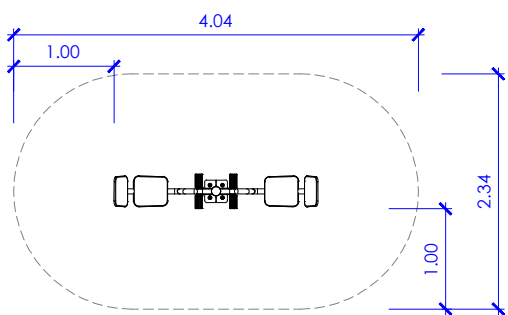
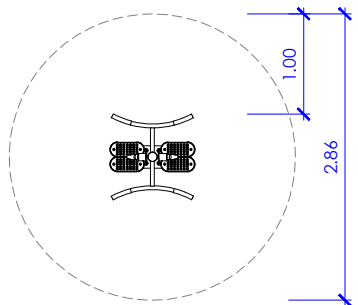
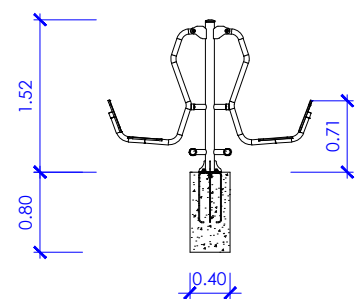
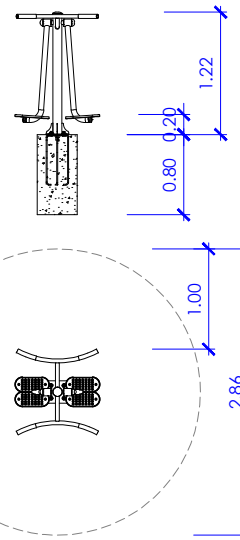


PROJETO URBANÍSTICO  
CAMINHO TRIPLA  
1:50

PROJETO URBANÍSTICO  
ESQUI TRIPLO  
1:50

PROJETO URBANÍSTICO  
ROTAÇÃO DOAGONAL DUPLA  
1:50



PROJETO URBANÍSTICO  
SURF DUPLO  
1:50

PROJETO URBANÍSTICO  
LEG PRESS  
1:50

PREFEITURA MUNICIPAL DE MURIBECA/SE  
SECRETARIA DE OBRAS

REURBANIZAÇÃO  
PROJETO URBANÍSTICO  
ACADEMIA -EQUIPAMENTOS

ÍNDICE DE FOLHAS

AUTOR DO PROJETO: ENGº GEORGENES SANTOS MELO  
CREA/SE 271518708-4  
RESPONSÁVEL TÉCNICO: ENGº GEORGENES SANTOS MELO  
CREA/SE 271518708-4

ASSUNTO: **DETALHES**

ESCALA: **ESC.1/75**

FOLHA

OBSERVAÇÕES:

DATA: **JANEIRO/2023**  
DESENHO: **HAILTON**

**07**  
**08**

| HP ARQUITETURA<br>CONFIGURAÇÃO<br>DE PENAS | cor<br>layer    | cor<br>impres. | espes. |
|--|-----------------|----------------|--------|
|  | 01              | 7              | 0.10   |
|  | 02              | 7              | 0.15   |
|  | 03              | 7              | 0.25   |
|  | 04              | 7              | 0.35   |
|  | 05              | 7              | 0.45   |
|  | 07              | 7              | 0.13   |
|  | 08              | 7              | 0.05   |
|  | 09              | 7              | 0.09   |
|  | 11              | 7              | 0.10   |
|  | 21              | 7              | 0.10   |
|  | 31              | 7              | 0.10   |
|  | 41              | 7              | 0.10   |
|  | 51              | 7              | 0.10   |
|  | 61              | 7              | 0.10   |
|  | 71              | 7              | 0.18   |
|  | 81              | 7              | 0.18   |
|  | 91              | 7              | 0.18   |
|  | 101             | 7              | 0.18   |
|  | 111             | 7              | 0.18   |
|  | 121             | 7              | 0.18   |
|  | 131             | 7              | 0.18   |
|  | 141             | 7              | 0.18   |
|  | 151             | 7              | 0.18   |
|  | 161             | 7              | 0.18   |
|  | 171             | 7              | 0.18   |
|  | 181             | 7              | 0.18   |
|  | 191             | 7              | 0.10   |
|  | 201             | 7              | 0.10   |
|  | 211             | 7              | 0.10   |
|  | 221             | 7              | 0.10   |
|  | 231             | 7              | 0.10   |
|  | 241             | 7              | 0.10   |
| demais<br>cores                            | cor do<br>layer |                | 0.09   |