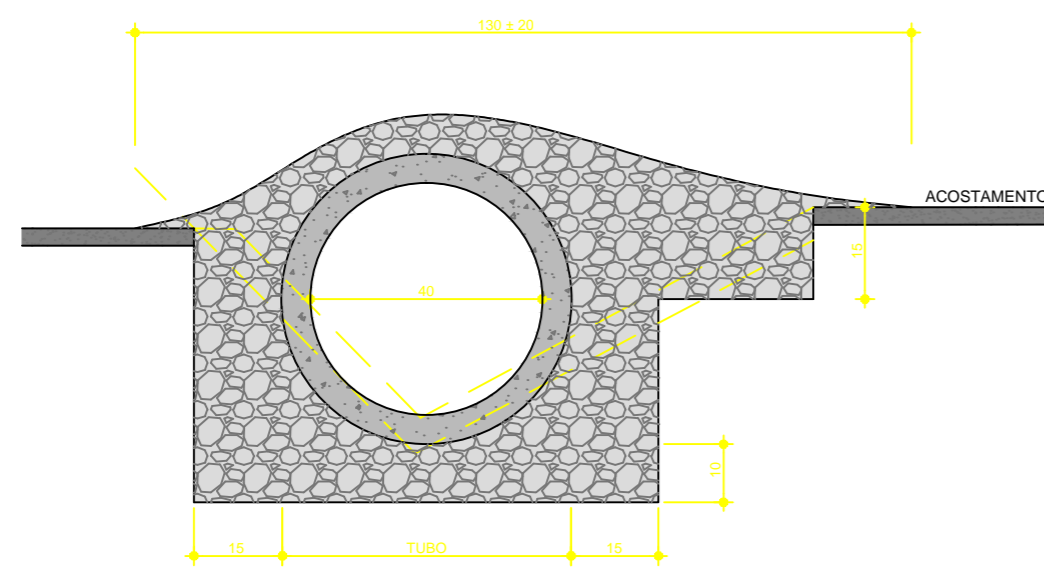
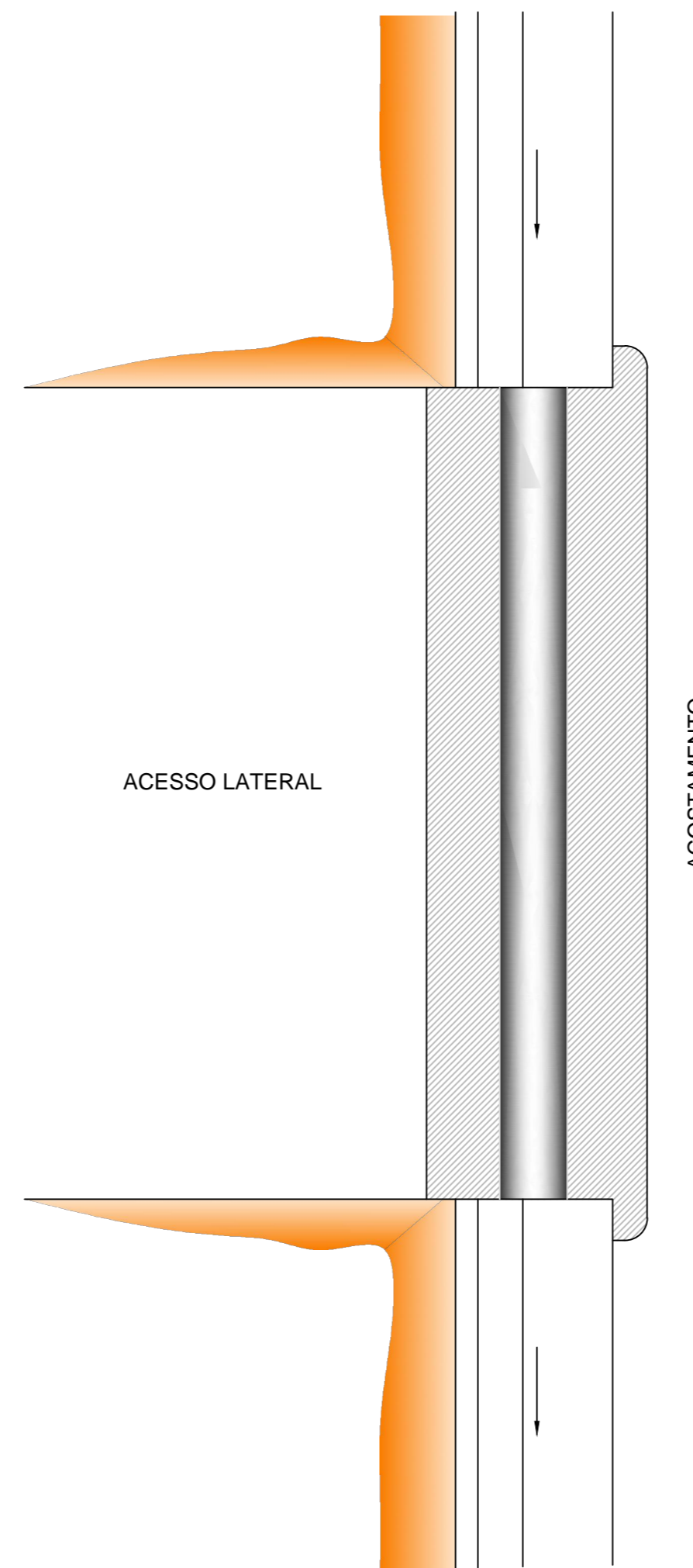


TRANSPOSIÇÃO DE SEGMENTOS DE SARJETAS (TSS-01)
CAIXA COLETORA DE SARJETA (CCS-02) COM GRELHA DE CONCRETO (TCC-01)

CORTE



CONSUMOS	MÉDIOS
TUBO DE CONCRETO	Ø = 30
CONCRETO fck ? 15 MPa	≤ 0,30 m³/m
ESCAVAÇÃO	≤ 0,35 m³/m
	TSS 01



PLANTA

OBSERVAÇÕES:

- 1 - DIMENSÕES EM cm;
- 2 - CONCRETO fck ? 15 MPa;
- 3 - AS VALETAS SERÃO EXECUTADAS EM TRECHOS ALTERNADOS DE 3M, SENDO AS JUNTAS SECAS, COM PINTURA ASFÁLTICA (CAP);
- 4 - A UTILIZAÇÃO DESTES TIPO DE TRANSPOSIÇÃO SOMENTE SERÁ ADMITIDA EM CONDIÇÕES TEMPORÁRIAS ATÉ QUE SEJAM SUBSTITUÍDAS POR TRANSPOSIÇÃO COM LAJE DE CONCRETO.

DESCRIÇÃO REVISADO POR DATA



ENGº. GEORGENES SANTOS MELO
RESPONSÁVEL TÉCNICO

271240384-3
CREA

PREFEITURA MUNICIPAL DE GENERAL MAYNARD
PROPRIETÁRIO / RESPONSÁVEL

TIPO DE PROJETO

PROJETO EXECUTIVO PARA IMPLANTAÇÃO DE RODOVIAS

TRANSPOSIÇÃO DE SEGMENTOS DE SARJETA

EMPREENDIMENTO

PAVIMENTAÇÃO DO ACESSO AO POVOADO PINGA FOGO

POVOADO PINGA FOGO, GENERAL MAYNARD - SE

DATA	REVISÃO	NOME	FOLHA
JUNHO 2022	FEVEREIRO 2022	PAV_PV. PINGA FOGO	01/01