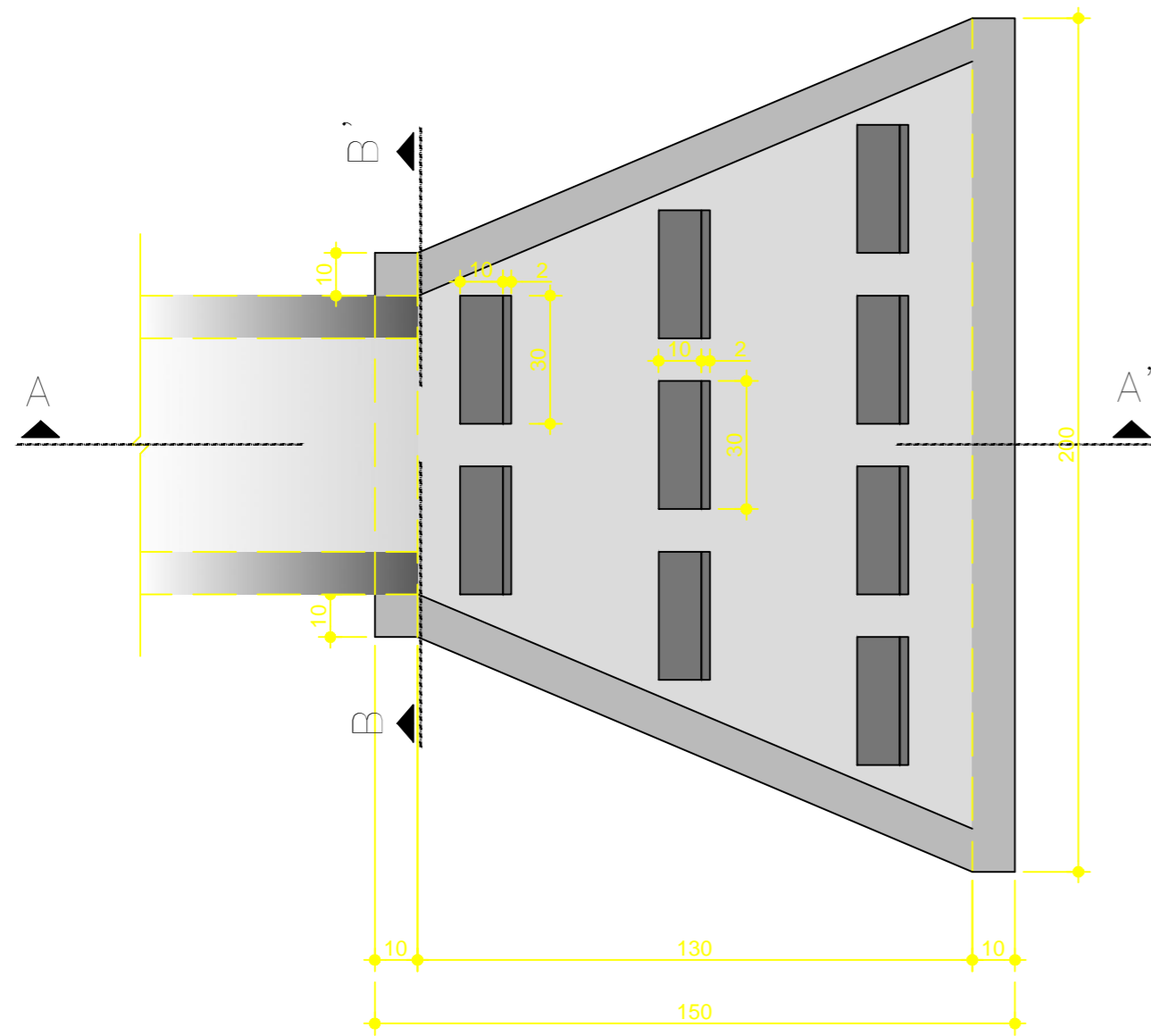
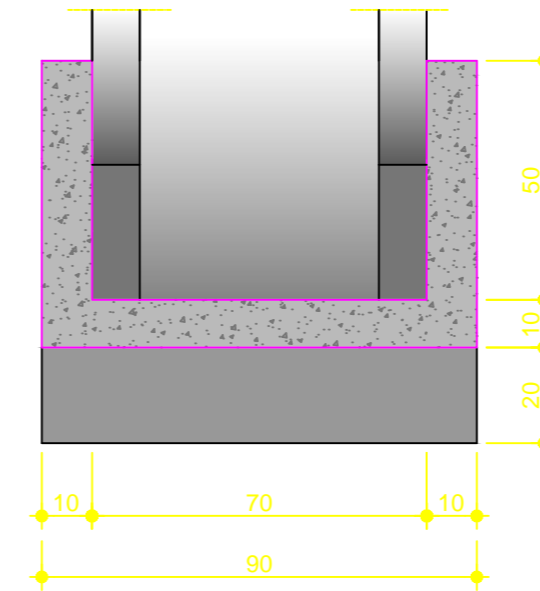


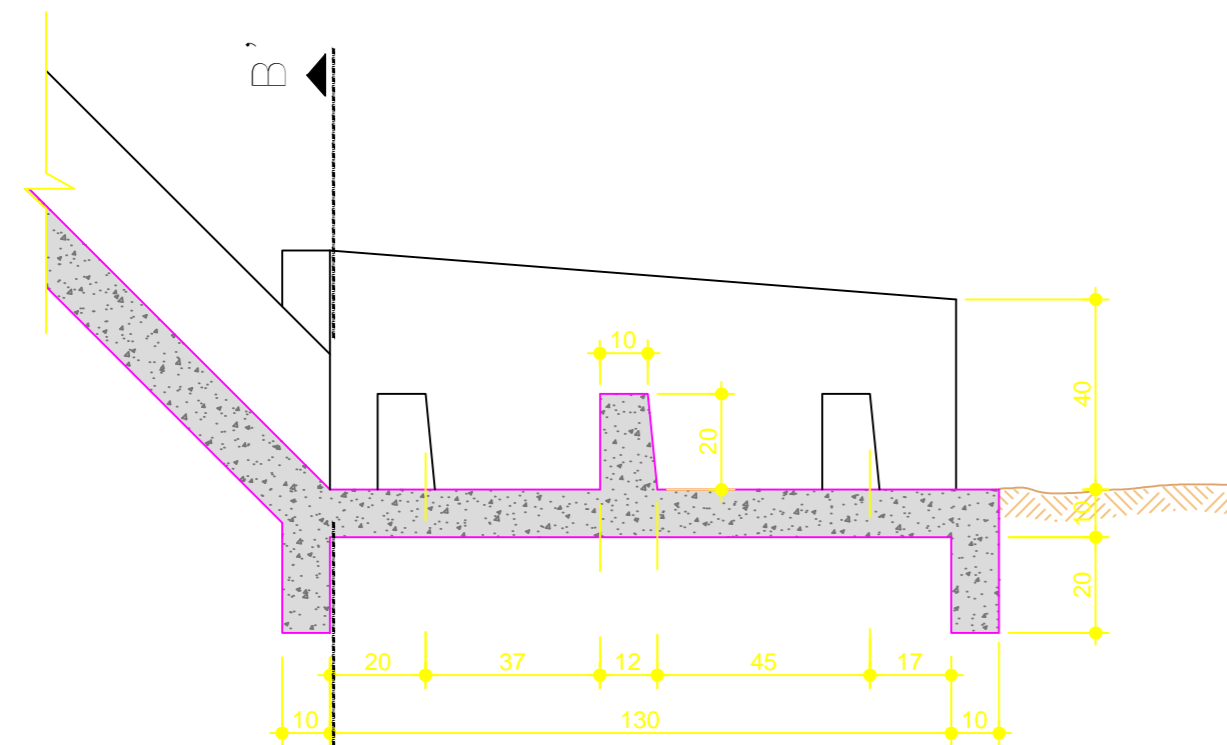
DISSIPADOR DE ENERGIA - DEB 01



PLANTA BAIXA



CORTE B-B



CORTE A-A

CONSUMOS	MÉDIOS
CONCRETO fck > 15 MPa	0,40 m³
FORMAS	4,35 m²
ESCAVAÇÃO	0,70 m³
APILOAMENTO	0,35 m³

DESCRIÇÃO	REVISADO POR	DATA
-----------	--------------	------



ENG. GEORGENES SANTOS MELO 271240384-3
RESPONSÁVEL TÉCNICO CREA

PREFEITURA MUNICIPAL DE GENERAL MAYNARD
PROPRIETÁRIO / RESPONSÁVEL

TIPO DE PROJETO
PROJETO EXECUTIVO PARA IMPLANTAÇÃO DE RODOVIAS

DISSIPADOR DE ENERGIA - DEB-01

EMPREENDIMENTO
PAVIMENTAÇÃO DO ACESSO AO POVOADO PINGA FOGO

POVOADO PINGA FOGO, GENERAL MAYNARD - SE

DATA	REVISÃO	NOME	FOLHA
JUNHO 2022	FEVEREIRO 2022	PAV_PV. PINGA FOGO	01/01