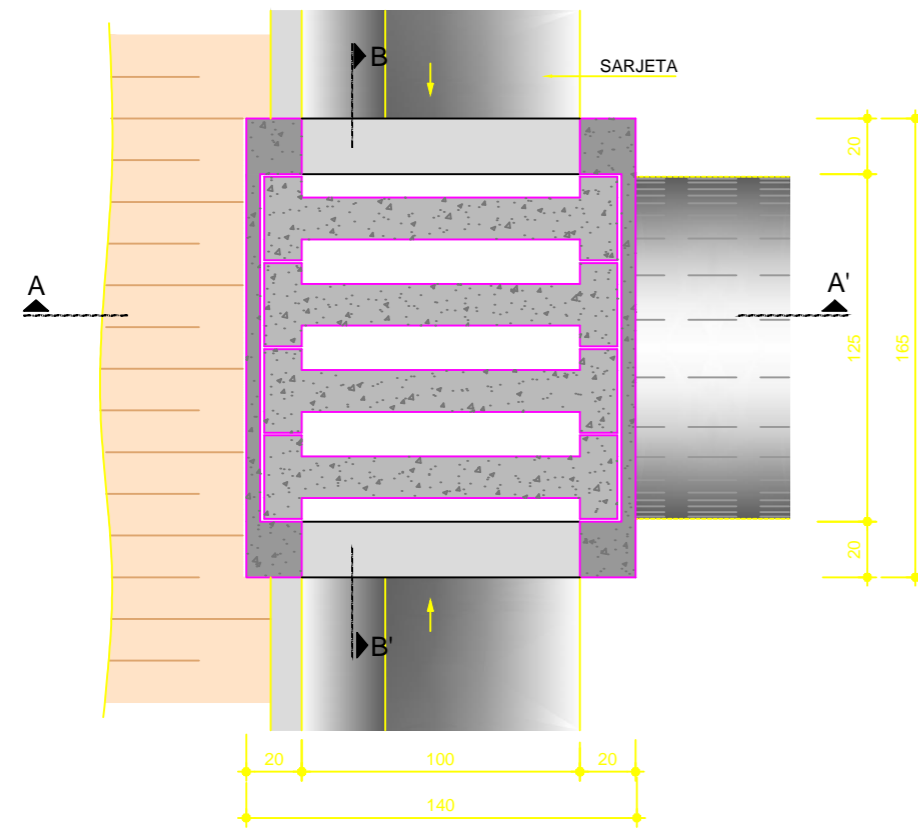
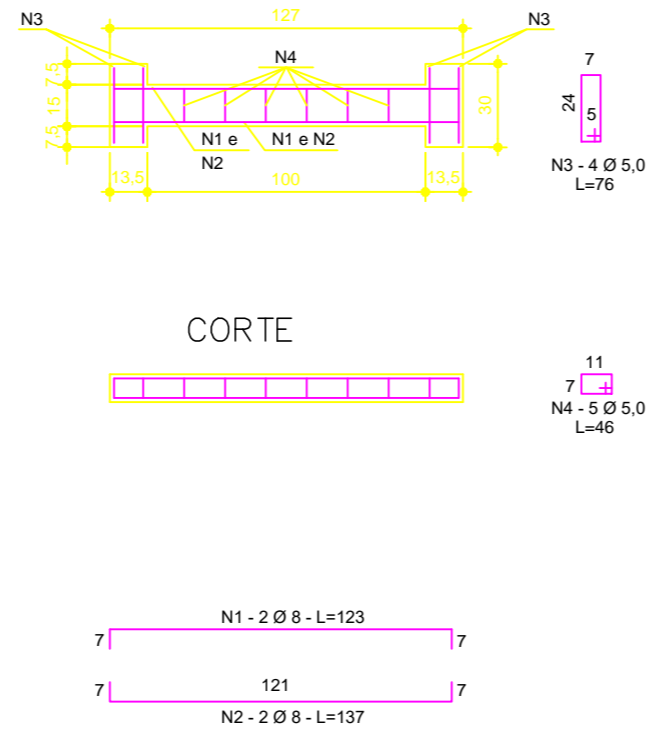


CAIXA COLETORA DE SARJETA (CCS-02) COM GRELHA DE CONCRETO (TCC-01)

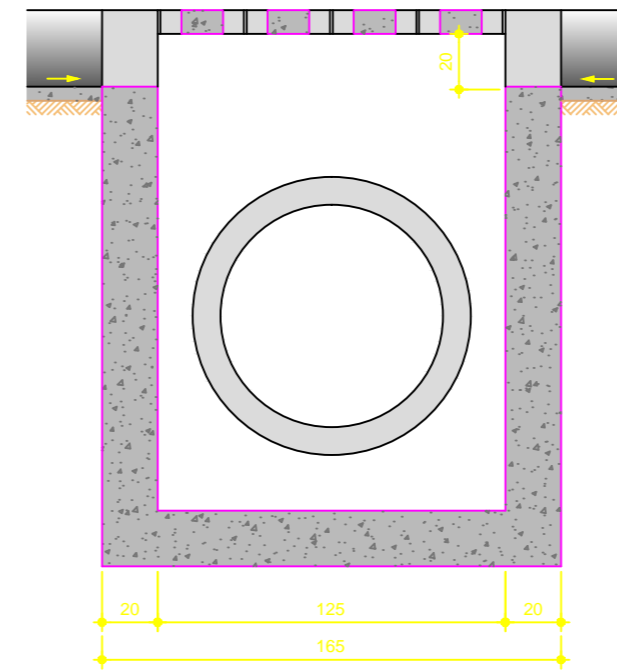
PLANTA



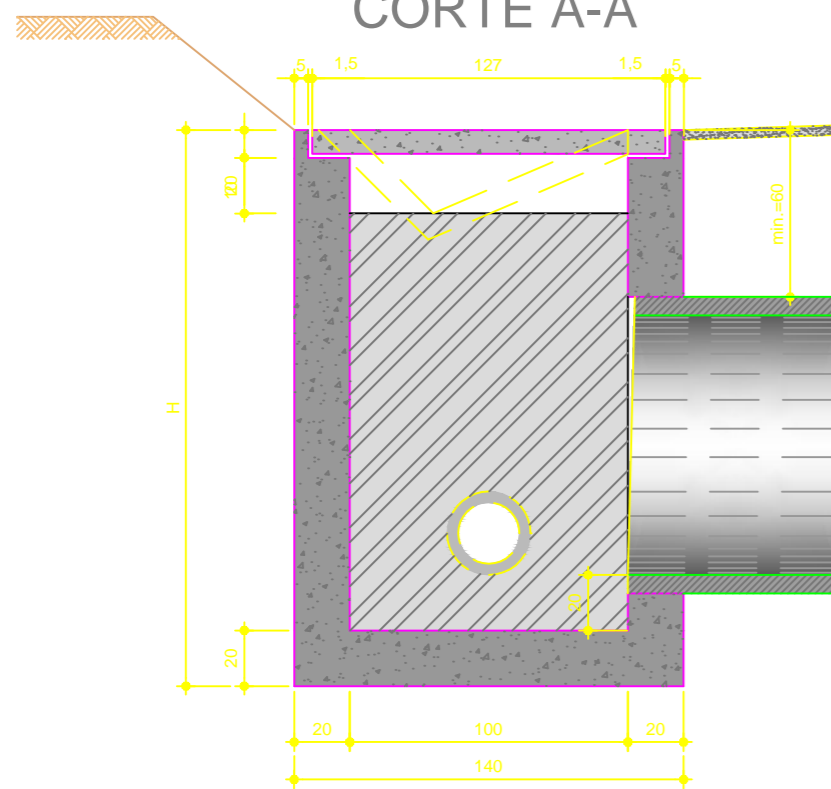
NEVURAS PLANTA



CORTE B-B



CORTE A-A



OBSERVAÇÕES:

- 1 - DIMENSÕES EM cm ;
- 2 - O DISPOSITIVO PODERÁ, OPCIONALMENTE, RECEBER A DESCARGA DE DRENOS RASOS OU PROFUNDOS;
- 3 - O DISPOSITIVO APLICA-SE A QUALQUER TIPO DE SARJETA ESPECIFICADO, INCLUSIVE AS DE CANTEIRO CENTRAL; AJUSTAR, NA OBRA, A CONEXÃO DA SARJETA À CAIXA.

DESCRIÇÃO	REVISADO POR	DATA
-----------	--------------	------



ENGº. GEORGENES SANTOS MELO RESPONSÁVEL TÉCNICO	271240384-3 CREA
--	---------------------

PREFEITURA MUNICIPAL DE GENERAL MAYNARD
PROPRIETÁRIO / RESPONSÁVEL

TIPO DE PROJETO
PROJETO EXECUTIVO PARA IMPLANTAÇÃO DE RODOVIAS

CAIXA COLETORA DE SARJETA - CCS-02

EMPREENDIMENTO
PAVIMENTAÇÃO DO ACESSO AO POVOADO PINGA FOGO

POVOADO PINGA FOGO, GENERAL MAYNARD - SE

DATA	REVISÃO	NOME	FOLHA
JUNHO 2022	FEVEREIRO 2022	PAV_PV. PINGA FOGO	01/01