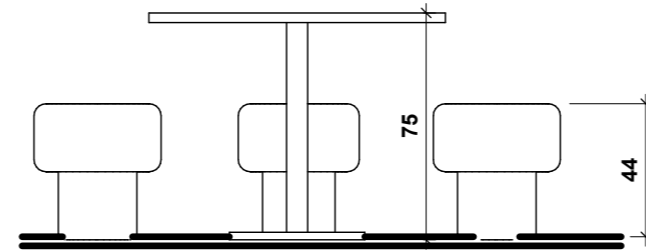


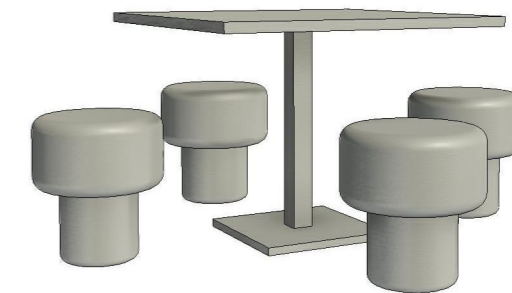
Planta Baixa - Mesa

ESCALA 1:25



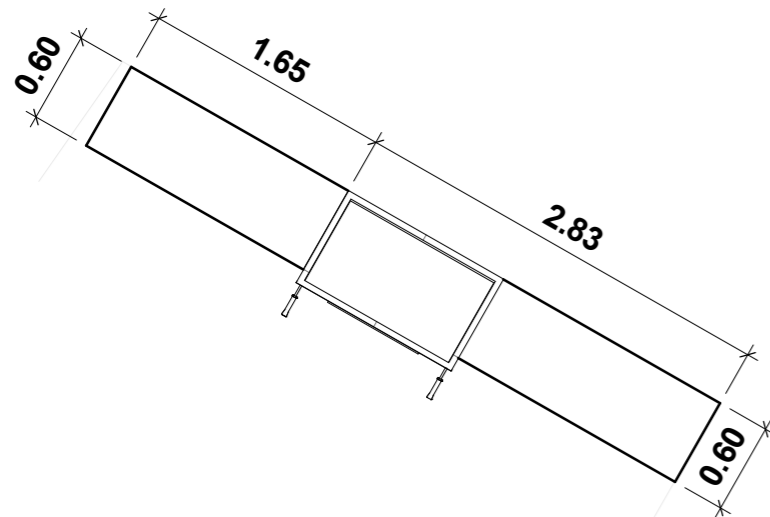
Corte - Mesa

ESCALA 1:25



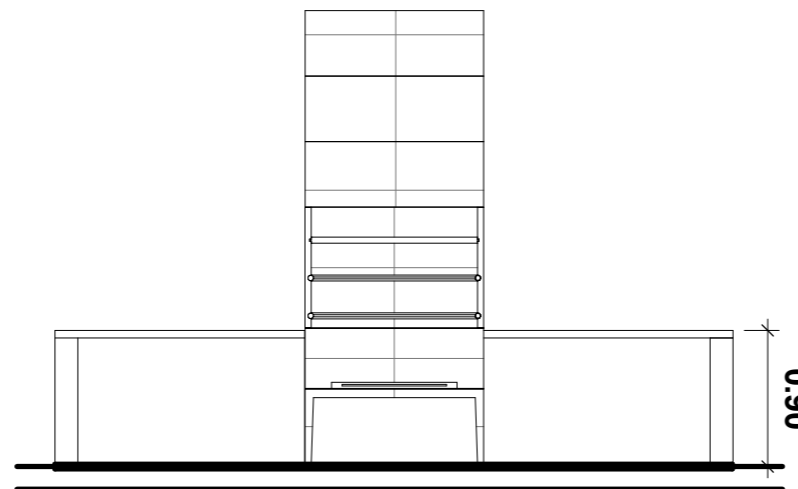
Perspectiva

ESCALA 1:1



Planta Baixa - Chur. e Bancada

ESCALA 1:50



Corte - Chur. e Bancada

ESCALA 1:50



Perspectiva

ESCALA 1:1

**Obs:**

- Seguir as medidas indicadas mas poderá sofrer pequenas alterações de acordo com o material comprado.
- Material da Bancada será de Tijolo Maciço ou similar, Churrasqueira revestida com porcelanato .60x.60 .

**PROJETO ARQUITETÔNICO**

**PLANTA DE DETALHAMENTO**

PREFEITURA DE MALHADA DOS BOIS  
CNPJ: 13.115.993/0001-99

RESPONSÁVEL:

EMILY RENATA F BARBOSA

ESCALA:

1/1-25-50

CAU nº 267800-4

emily.rentfb@gmail.com

