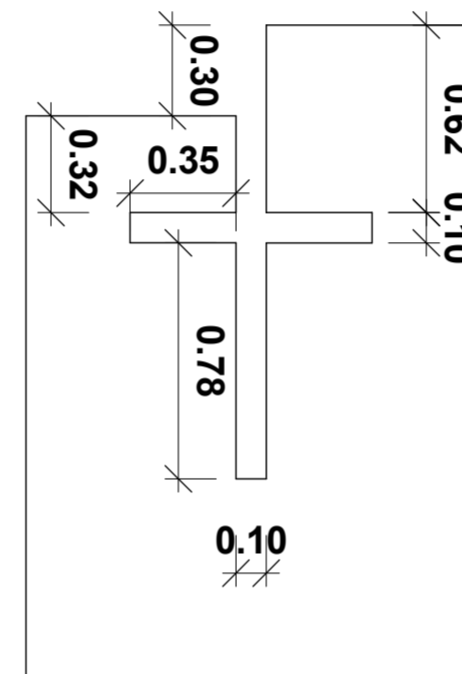
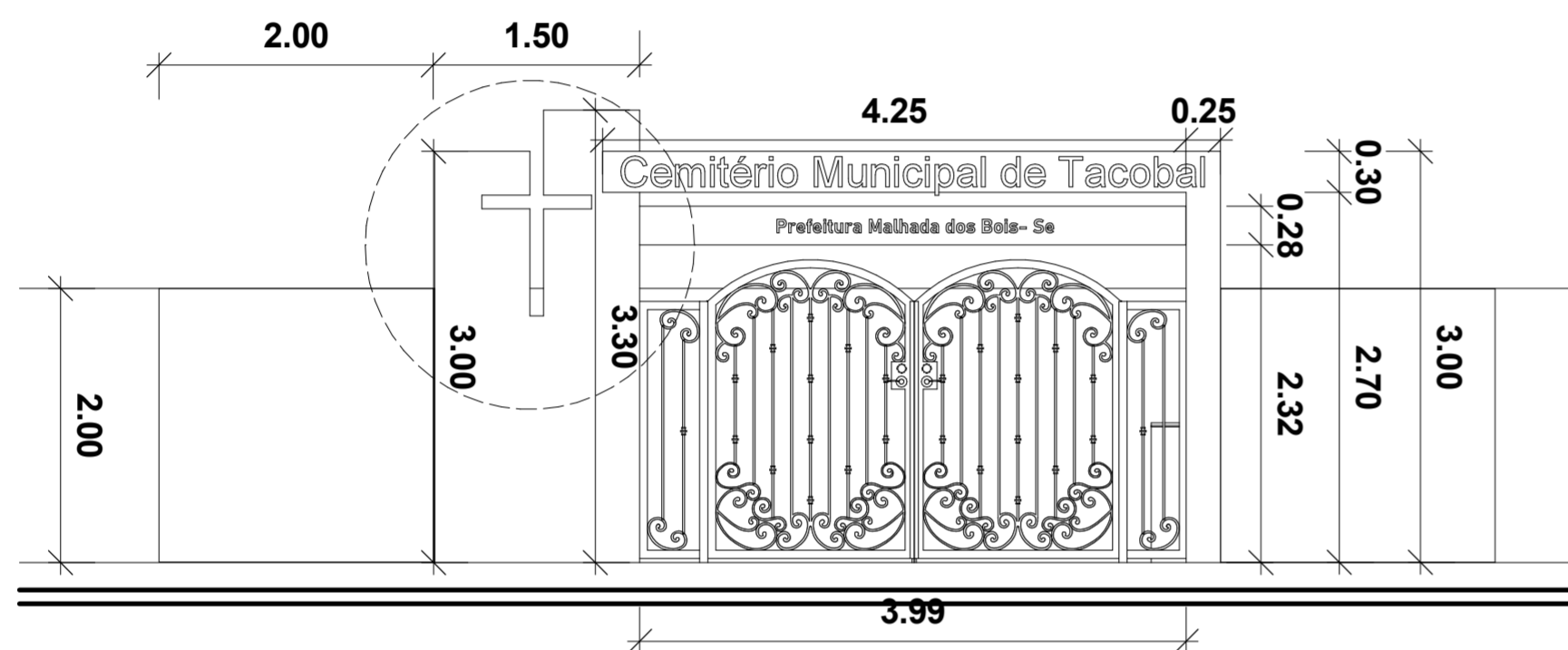


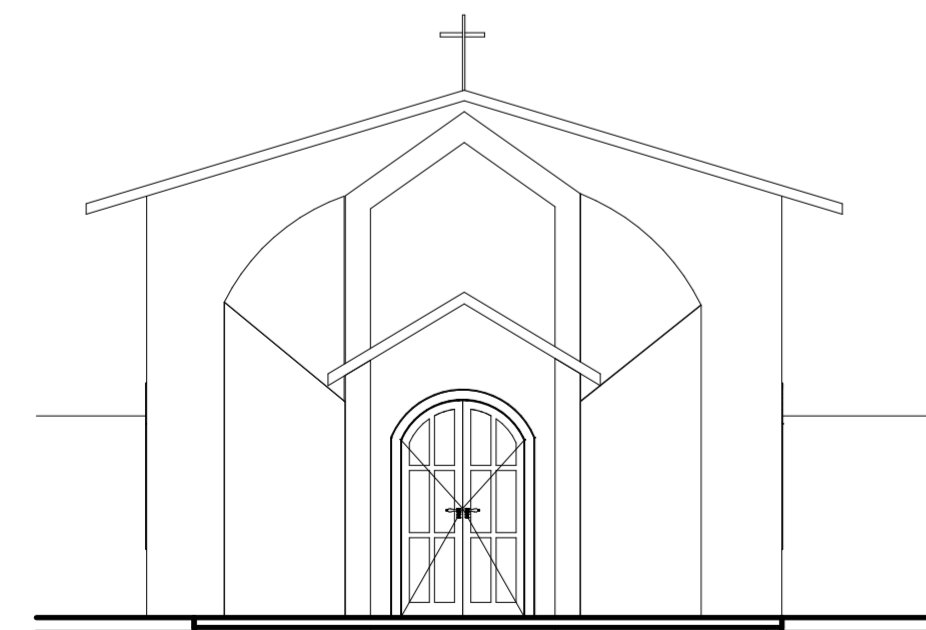
### Vista Frontal

Escala 1:75



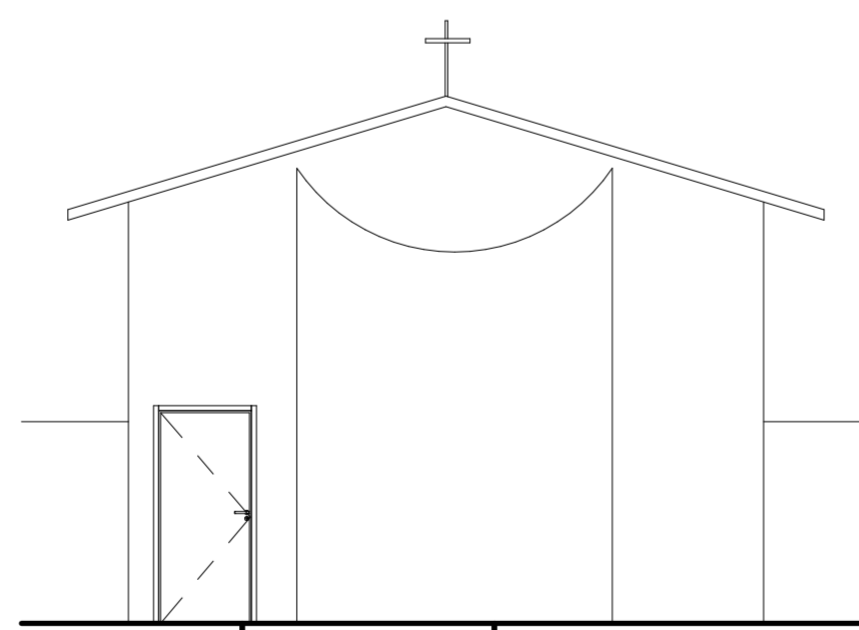
### Detalhamento Pórtico

Escala 1:50



### Vista Frontal Capela

Escala 1:75



### Vista Posterior Capela

Escala 1:75

### Det. Pórtico 02

Escala 1:25

*Emily Rinate F. Salbom*  
Assinatura Responsavel Técnico

CAU nº A245479-3

LOCAL: Estrada Interliga com Povoado Papel de Santo Antônio	
PROJETO: <b>PROJETO ARQUITETONICO - CEMITÉRIO MUNICIPAL</b>	
RESPONSÁVEL TÉCNICO: EMILY R F BARBOSA CAU nº A245479-3	PROPRIETÁRIO: Prefeitura Malhada dos Bois CNPJ: 13.115.993/0001-99
ESCALA: <b>Como indicado</b>	ASSUNTO: VISTAS/DETALHAMENTO

